



**eileliste**  
**Spare Parts List**

**743-105**

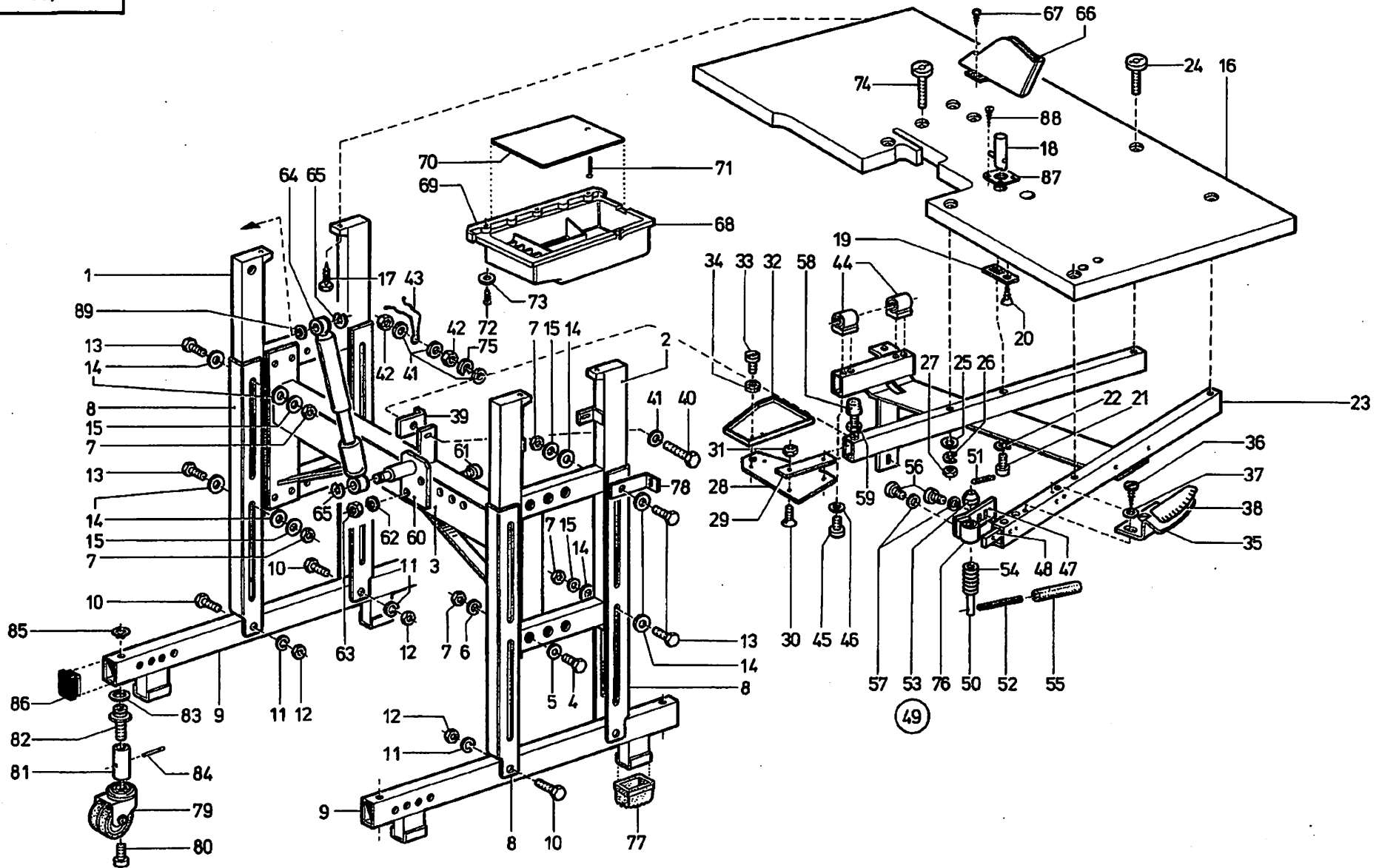
**DÜRKOPP ADLER AG**

Postfach 17 03 51, D-33703 Bielefeld • Potsdamer Straße 190, D-33719 Bielefeld  
Telefon (05 21) 5 56-01 • Telex 932 400-0 da d • Telefax (05 21) 5 56 13 15

Teile-/Part-No.: 0791 743817

# 743-105

<b>Inhaltsverzeichnis</b>	<b>Tafel / Table</b>	<b>Contents</b>
Gestell	1, 5, 6	Mounting parts
Transport-Antriebsteile	2, 3, 4, 5	Feed driving parts
Pneum. Installation	7	Pneum. Installation
Elektr. Installation	7	Electr. Installation
Tischantrieb	8, 10, 12, 13	Table drive
Falttisch	9	Folding table
Übergabeeinrichtung	11	Loading device
Fußschalter	14	Foot switch
Mark. Leuchten	15	Mark Lamp
Stützwanne	16	Supp tray
Fadenvorzieher	17	Thread puller
Zuführeinrichtung für zweisp. Abnäher	18	Delivery device for two-point darts
Falttisch für Rockfalten	19	Folding table for skirt pleats
Stoffklammer für Rockfalten	20	Cloth clamp for skirt pleats
Zuführeinrichtung für Rockfalten	21	Delivery device for skirt pleats
Bündelklemme und Bündeltisch	22	Bundle clamp and bundle table
Ausstreifer nach rechts	23	Smoother, right-hand
Blasrohr	24	Blowing piece
Fußventil	25	Foot valve
Bündeltisch	26	Bundle table
Bündelklemme	27	Bundle clamp
Führungsschiene für 1 Sp. Abnäher	28	Guide rail for one point darts
Führungsschiene für Schrittkeile	29	Guide rail for crotch pieces
Führungsschiene Duplex f. Bundfalten	30	Double guide rail
Teilesatz für E4	31	Set of parts for E4
Ablagetische	32	Rest table
Stoffklammer	33	Cloth clamp
Beipack und Einstelllehren	34	Accessories and setting gauges
Steuerung	35, 36, 37, 38, 39, 49, 50	Control
Oberteil	40, 41, 42, 43, 44, 45, 46	Machine Head
Nähleuchte	44	Sewing lamp
Schneideinrichtung	47	Cutting device
Falttisch	48	Folding table
Gebläse	51	Blowing engine
Winkelstich	52	Angle stitch
 Pläne		



## Tafel/ Table: 001

Seite/ Page: 1 von/ of 2

Pos.	Teile-Nr.	Benennung	Denomination
		Gestell	Stand
1	0742 040012	Seitenteil, links	Side part, left hand
2	0742 040032	Seitenteil, rechts	Side part, right hand
3	0742 040052	Verbindung	Connection
4	9201 114157	6kt.-Schraube	Hexagonal screw
5	0742 005027	Scheibe	Washer
6	MG43 000012	Federring	Spring ring
7	9231 110147	6kt.-Mutter	Hexagonal nut
8	0742 005102	Ständer	Stand
9	MG50 004552	Fuß, V	Foot
10	9201 014597	6kt.-Schraube	Hexagonal screw
11	0742 005110	Federring	Spring ring
12	9231 110157	6kt.-Mutter	Hexagonal nut
13	9201 014207	6kt.-Schraube	Hexagonal screw
14	9330 900137	Scheibe	Washer
15	9332 500160	Federscheibe	Spring washer
16	0700 005241	Tischplatte	Table plate
17	9206 200097	Holzschraube	Wood screw
18	MG50 004581	Bolzen	Bolt
19	MG50 004586	Lasche	Shackle
20	9207 161597	Holzschraube	Wood screw
21	9202 003307	Zyl.-Schraube	Cyl.-head screw
22	0744 001017	Federring	Spring ring
23	MG50 004591	Stütze	Staying
24	0742 040188	Schraube	Screw
25	9330 000127	Scheibe	Washer
26	0725 000520 B	Federring	Spring ring
27	9231 110137	6kt.-Mutter	Hexagonal nut
28	MG50 004692	Lasche	Shackle
29	MG50 004695	Lasche	Shackle
30	MG50 004694	Senkschraube	Countersunk screw
31	9234 000107	6kt.-Mutter	Hexagonal nut
32	0742 040712	Ölwanne	Oilpan
33	9203 003677	Zyl.-Schraube	Cyl.-head screw
34	9330 000073	Scheibe	Washer
35	0793 064022	Winkel	Corner
36	0744 001115	Blechschrabe	Screw
37	9330 400018	Scheibe	Washer

Pos.	Teile-Nr.	Benennung	Denomination
38	0793 064027	Skala	Scale
39	MG50 004752	Winkel	Square
40	9201 113767	6kt.-Schraube	Hexagonal screw
41	9330 000127	Scheibe	Washer
42	9231 110137	6kt.-Mutter	Hexagonal nut
43	MG43 000062	Klemme	Clamp
44	0746 000265	Lagerbock	Pillow block
45	9202 002887	Zyl.-Schraube	Cyl.-head screw
46	N900 000577	Scheibe	Washer
47	MG50 004792	Lasche	Shackle
48	MG50 004794	Lasche	Shackle
49	0742 040291	Raste kpl. (best. aus Pos. 50 - 55, 76)	Ratchet cpl. (cons. of pos. 50 up to 54, 76)
50	0742 040295	Bolzen	Bolt
51	9305 003740	Spannstift	Clamping pin
52	9305 003850	Spannstift	Clamping pin
53	0742 040298	Konus	Cone
54	0211 000027	Tellerfeder	Cup spring
55	0002 008971 8060	Schlauch	Hose
56	9202 002887	Zyl.-Schraube	Cyl.-head screw
57	9231 110127	Scheibe	Washer
58	0744 001339	Gummipuffer	Rubber buffer
59	9231 110128	6kt.-Mutter	Hexagonal nut
60	MG50 004822	Platte	Plate
61	9202 003307	Zyl.-Schraube	Cyl.-head screw
62	9330 000127	Scheibe	Washer
63	9231 110137	6kt.-Mutter	Hexagonal nut
64	0744 022278	Stoßdämpfer	Shock absorber
65	0265 000289	Sicher.-Scheibe	Lock washer
66	0263 000761	Riemenschutz	Belt protector
67	0713 000302	Holzschraube	Wood screw
68	0700 000043	Schubkasten	Drawer
69	0700 000044	Führ.-Leiste	Guide bead
70	0700 000045	Platte	Plate
71	0744 002094	Fixstahlnadel	Steel needle
72	0713 000302	Holzschraube	Wood screw
73	9330 000073	Scheibe	Washer

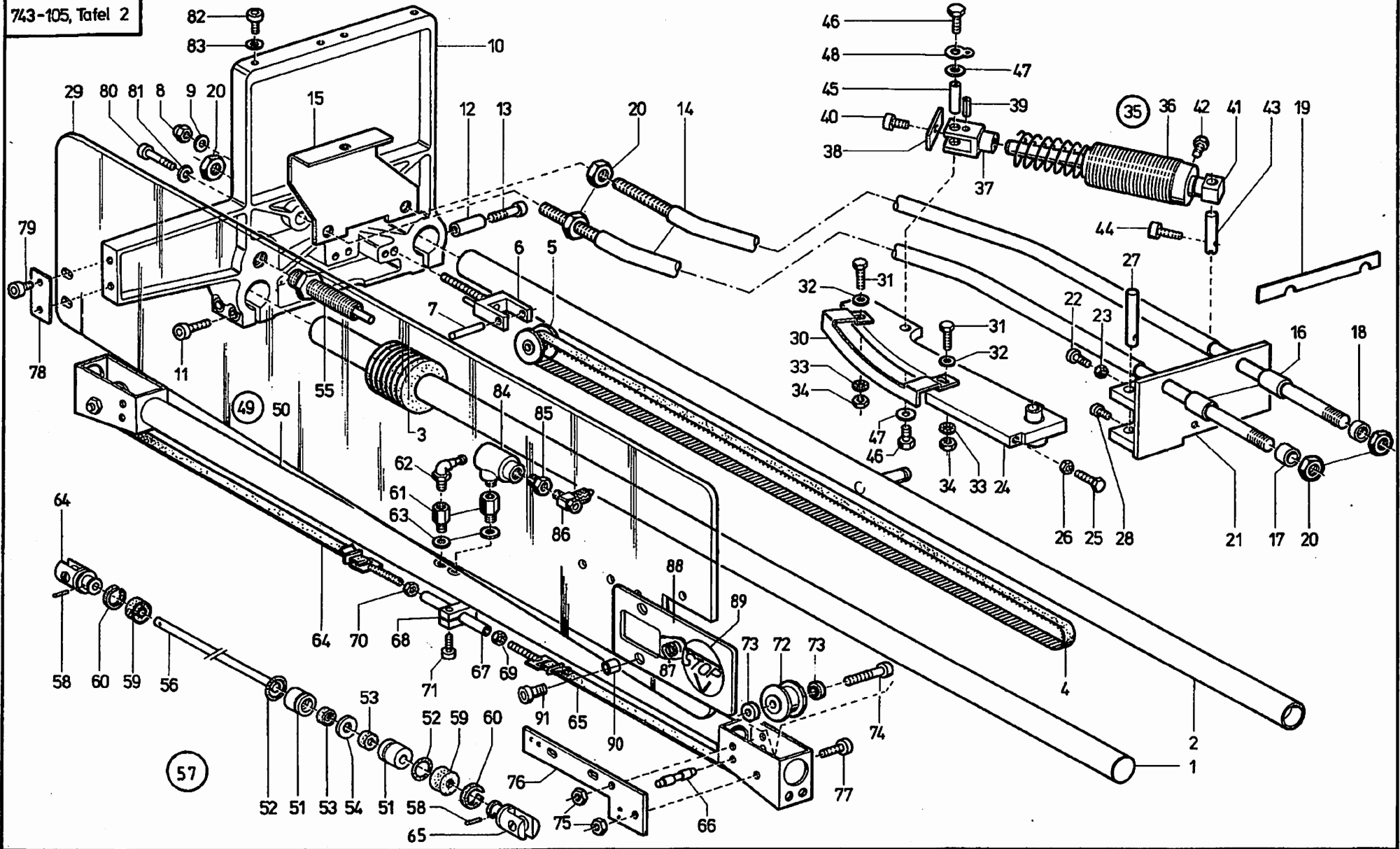
## Tafel/ Table: 001

Seite/ Page: 2 von/ of 2

Pos.	Teile-Nr.	Benennung	Denomination
74	0742 040241	Schraube, V	Screw
75	0725 000520 B	Federring	Spring ring
76	0746 000285	Lagerbock, V	Pillow block
77	0746 000056	Schalldämpfer (Beipack)	Silencer (Accessories)
78	MG50 004545	Winkel	Corner
79	MG50 004558	Apparaterolle	Attachm roller
80	9202 003718	Zyl.-Schraube	Cyl.-head screw
81	MG50 004559	Buchse	Bush
82	MG50 004563	Schraube	Screw
83	MG50 004565	Scheibe	Washer
84	9305 003850	Spannstift	Clamping pin
85	0292 001229	Sicher.-Ring	Circlip
86	0718 011043	Verschlusskappe	Sealing cap
87	MG50 004584	Scheibe	Washer
88	9207 161267	Senkschraube	Countersunk screw
89	9330 400067	Scheibe	Washer

Pos.	Teile-Nr.	Benennung	Denomination
------	-----------	-----------	--------------





## Tafel/ Table: 002

Seite/ Page: 1 von/ of 2

Pos.	Teile-Nr.	Benennung	Denomination
		Transp.-Antriebsteile	Feed driving parts
1	0792 005021	Welle, links	Shaft, left hand
2	0792 020005	Welle, V	Shaft
3	0792 020009	Ring	Rind
4	0792 020010	Zahnriemen	Toothed belt
5	0742 041333	Ritzel, K	Pinion
6	0742 041342	Gabel, V	Fork
7	0742 041349	Nadelrolle	Needle
8	9234 000087	Stop-Mutter	Stop nut
9	9330 000108	Scheibe	Washer
10	0792 020042	Klemmbock	Clamping block
11	9202 002918	Zyl.-Schraube	Cyl.-head screw
12	0742 052418	Buchse	Bush
13	9202 002968	Zyl.-Schraube	Cyl.-head screw
14	0792 020047	Strebe	Prop
15	0792 020052	Halter, V	Holder
16	0792 020071	Buchse	Bush
17	Z112 000131	Hülse	Sleeve
18	0211 009959	Buchse	Bush
19	0742 041388	Lasche	Shackle
20	9231 011147	6kt.-Mutter	Hexagonal nut
21	0742 041392	Platte	Plate
22	9202 002903	Zyl.-Schraube	Cyl.-head screw
23	9231 110127	6kt.-Mutter	Hexagonal nut
24	0792 020087	Bremskeil	Brake block
25	9201 112908	6kt.-Schraube	Hexagonal screw
26	9231 110107	6kt.-Mutter	Hexagonal nut
27	0742 041404	Bolzen	Bolt
28	9202 002073	Zyl.-Schraube	Cyl.-head screw
29	0792 021262	Blende	Blind
30	0792 020101	Führungsblech	Guide plate
31	0556 002622	6kt.-Schraube	Hexagonal screw
32	9330 000087	Scheibe	Washer
33	0911 000267	Zahnscheibe	Tooth lock washer
34	9231 110058	6kt.-Mutter	Hexagonal nut
35	0742 041412	Stoßdämpfer kpl. (best. aus Pos. 36 bis 40, 42, 65)	Shock absorber cpl. (cons. of pos. 36 up to 40, 42, 65)

Pos.	Teile-Nr.	Benennung	Denomination
36	0742 041414	Stoßdämpfer	Shock absorber
37	0742 041415	Gabel	Fork
38	0742 041415 A	Blech	Plate
39	9305 000820	Spannstift	Clamping pin
40	9202 002083	Zyl.-Schraube	Cyl.-head screw
41	0742 041418	Kloben	Block
42	9201 012471	6kt.-Schraube	Hexagonal screw
43	0742 041421	Bolzen	Bolt
44	9202 002073	Zyl.-Schraube	Cyl.-head screw
45	0943 000057	Bolzen	Bolt
46	9201 112458	6kt.-Schraube	Hexagonal screw
47	9330 900098	Scheibe	Washer
48	0557 000837	Federscheibe	Spring washer
49	0792 020291	Zylinder kpl. (best. aus Pos. 50 bis 54, 56 bis 58, 61 bis 75)	Cylinder cpl. (cons. of pos. 50 up to 54, 56 up to 58, 61 up to 75)
50	0792 005273	Zylinderrohr	Cylinder tube
51	0792 020305	Buchse	Bush
52	0742 041516	O-Ring	O-Ring
53	0742 041517	Lippenring	Lip seal
54	0792 020308	Scheibe	Washer
55	0792 020056	Stoßdämpfer	Shock absorber
56	0792 005283	Kolbenstange	Piston rod
57	0792 020314	Kolben kpl. (mit Pos. 57-60, 64, 65)	Piston cpl. with pos. 57-60, 64, 65)
58	0082 000424	Nadelrolle	Needle
59	0746 001547	Lippenring	Lip seal
60	0002 008308 3325	Filzteil	Felt
61	0742 041532	Anschlußstück	Joining piece
62	0742 041533	Scheibe	Washer
63	0797 002252	L-Stecknippel	Plug
64	0792 020315	Kolben, V (links)	Piston (left hand)
65	0792 020318	Kolben, V (rechts)	Piston (right hand)
66	0742 041545	Stift	Pin
67	0742 041546	Gew.-Buchse	Bush
68	0742 041547	Lagerbock	Pillow block
69	9231 110107	6kt.-Mutter	Hexagonal nut

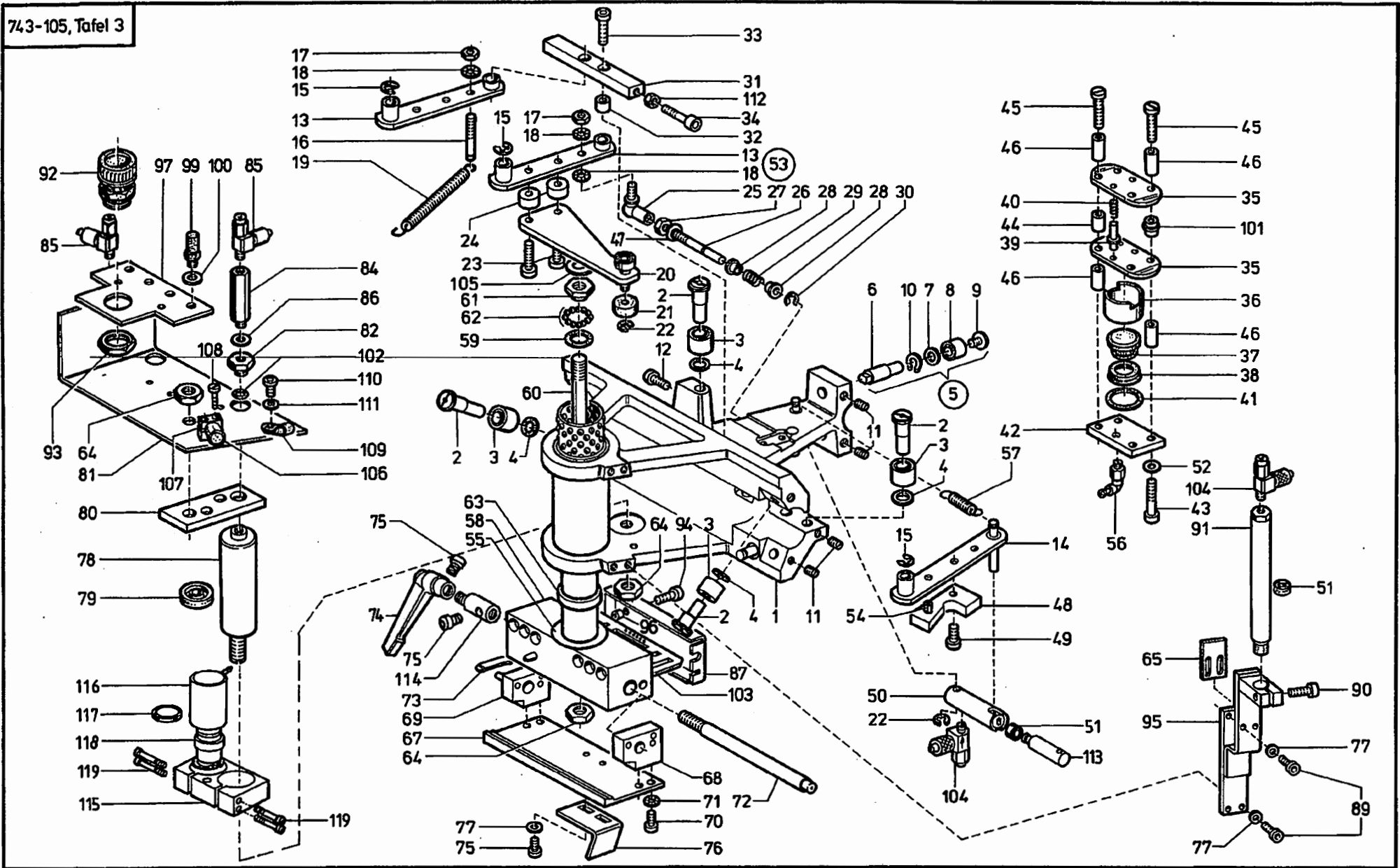
## Tafel/ Table: 002

Seite/ Page: 2 von/ of 2

Pos.	Teile-Nr.	Benennung	Denomination
70	9231 110103	6kt.-Mutter	Hexagonal nut
71	9202 002777	Zyl.-Schraube	Cyl.-head screw
72	0742 041551	Rolle, V	Roll
73	0742 041555	Buchse	Bush
74	9202 002547	Zyl.-Schraube	Cyl.-head screw
75	9231 110107	6kt.-Mutter	Hexagonal nut
76	0792 020401	Lasche	Shackle
77	9202 002473	Zyl.-Schraube	Cyl.-head screw
78	0792 021266	Lasche	Shackle
79	9202 002083	Zyl.-Schraube	Cyl.-head screw
80	9202 002528	Zyl.-Schraube	Cyl.-head screw
81	0744 001426	Federring	Spring ring
82	9202 002063	Zyl.-Schraube	Cyl.-head screw
83	9330 000088	Scheibe	Washer
84	9710 550010	Ventil	Valve
85	Z120 000362	Reduzierstück	Reducer
86	0797 000411	Drosselventil	Throttle valve
87	0249 000131	Druckfeder	Pressure spring
88	0792 021267	Lasche	Shackle
89	0793 000547	Schild	Sign
90	0238 017065	Buchse	Bush
91	9202 002388	Zyl.-Schraube	Cyl.-head screw

Pos.	Teile-Nr.	Benennung	Denomination
------	-----------	-----------	--------------





## Tafel/ Table: 003

Seite/ Page: 1 von/ of 2

Pos.	Teile-Nr.	Benennung	Denomination
		Transp.-Antriebsteile	Feed driving parts
1	0742 041655	Wagen	Carriage
2	0742 041677	Exzenterbolzen	Eccentric bolt
3	0742 041679	Stützrolle	support role
4	0291 000347	Scheibe	Washer
5	0746 000657 A	Bolzen kpl. (best. aus Pos. 6 - 10)	Bolt cpl. (cons. of pos. 6 up to 10)
6	0746 000657	Exzenterbolzen	Eccentric bolt
7	0746 000658	Scheibe	Washer
8	0746 000659	Nadelager	Needle bearing
9	0911 000442	Linsenschraube	Fillister head screw
10	0212 004841	Sicher.-Ring	Circlip
11	0223 000648	Gewindestift	Treaded stud
12	0216 000658	Zyl.-Schraube	Cyl.-head screw
13	0742 041706	Hebel, V	Lever
14	0742 041713	Hebel, V	Lever
15	9357 000090	Sicher.-Scheibe	Lock washer
16	0742 041723	Federstift	Spring pin
17	9231 110107	6kt.-Mutter	Hexagonal nut
18	0557 000111	Zahnscheibe	Tooth lock washer
19	0211 000101	Zugfeder	Draw spring
20	0742 041731	Hebel, V	Lever
21	0742 041738	Rolle	Roll
22	0570 000138	Sicher.-Scheibe	Lock washer
23	9202 002503	Zyl.-Schraube	Cyl.-head screw
24	0742 041743	Buchse	Bush
25	9357 200001	Winkelgelenk	Angle joint
26	0742 041753	Gewindestange	Threaded rod
27	9231 110108	6kt.-Mutter	Hexagonal nut
28	0742 041758	Buchse	Bush
29	0249 004883	Druckfeder	Pressure spring
30	0255 000129	Sicher.-Scheibe	Lock washer
31	0792 020561	Schaltleiste	Operating rail
32	0792 020562	Buchse	Bush
33	9202 002377	Zyl.-Schraube	Cyl.-head screw
34	9202 002083	Zyl.-Schraube	Cyl.-head screw
35	0742 041791	Druckplatte	Pressure plate
36	0742 041792	Zylinderrohr	Cylinder tube

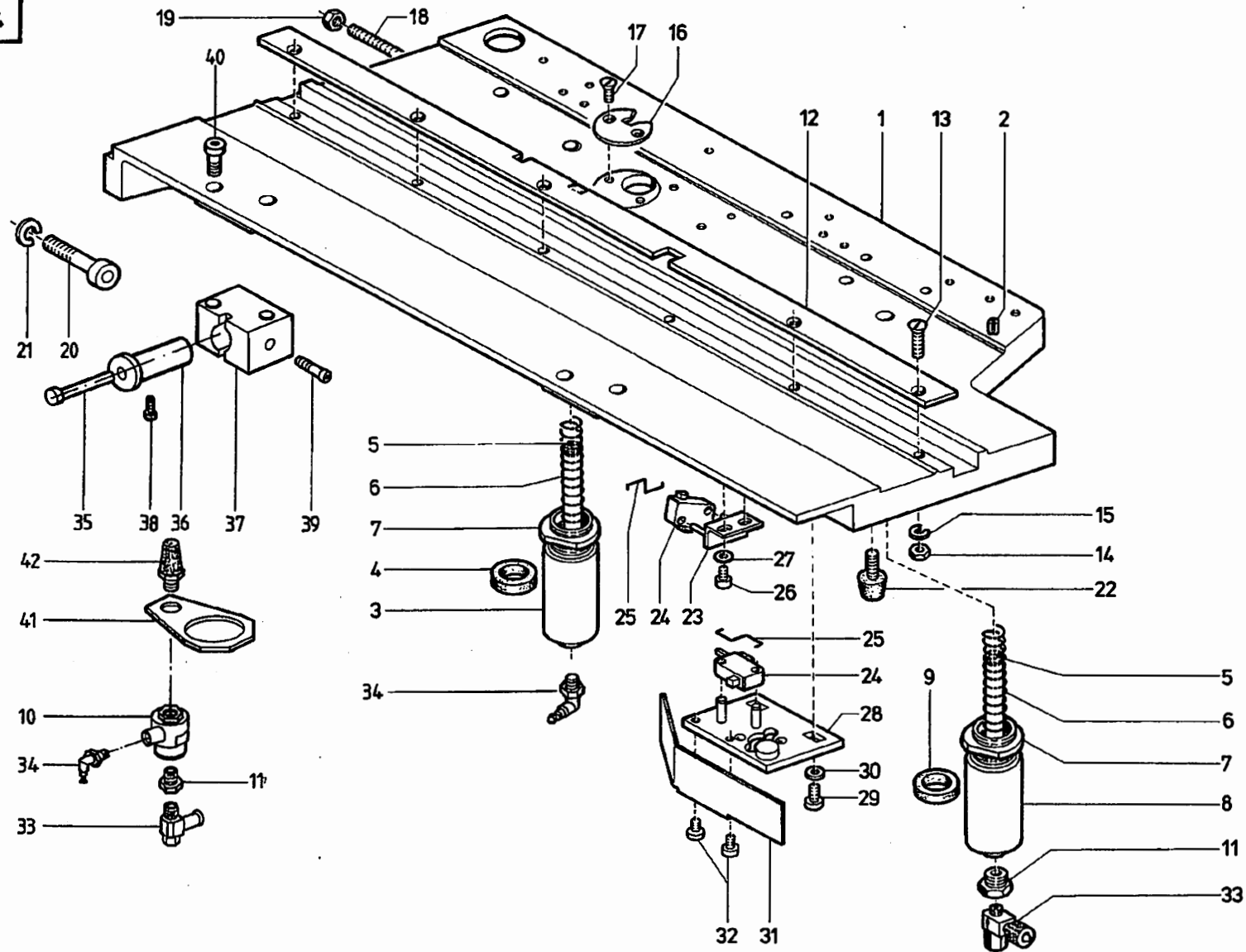
Pos.	Teile-Nr.	Benennung	Denomination
37	0742 041795	Kolben	Piston
38	0742 006431	Lippenring	Lip seal
39	0742 041797	Bolzen	Bolt
40	MG41 004259 A	Druckfeder	Pressure spring
41	0742 041799	Dichtring	Gasket ring
42	0742 041800	Platte	Plate
43	9202 002528	Zyl.-Schraube	Cyl.-head screw
44	0742 041804	Gewindebuchse	Threaded bush
45	0100 019129	Zyl.-Schraube	Cyl.-head screw
46	0742 041807	Buchse	Bush
47	9330 000097	Scheibe	Washer
48	0792 000576	Raste	Ratchet
49	9202 002467	Zyl.-Schraube	Cyl.-head screw
50	0742 041828	Zylinderrohr	Cylinder tube
51	0211 054075	Lippenring	Lip seal
52	0380 000289	Scheibe	Washer
53	0742 041749	Schubstange kpl. (best. aus Pos. 25 - 30, 47)	Connecting rod cpl. (cons. of pos. 25 up to 30, 47)
54	9305 002450	Spannstift	Clamping pin
56	0746 000768	L-Stecknippel, V	Plug
57	0558 000333	Zugfeder	Draw spring
58	0792 020903	Hubwelle, V	Lifting shaft
59	0742 006433	Scheibe	Washer
60	0742 041883	Gewindestange	Threaded rod
61	0742 041884	6kt.-Mutter	Hexagonal nut
62	0739 001100	Kugel	Ball
63	0792 000707	Buchse	Bush
64	9231 011147	6kt.-Mutter	Hexagonal nut
65	0742 042089	Schaltblech	Change plate
67	0742 041912	Platte	Plate
68	0742 041914	Kloben, V	Block
69	0742 041922	Kloben, V	Block
70	9202 002473	Zyl.-Schraube	Cyl.-head screw
71	0569 000956	Federscheibe	Leaf spring
72	0742 041933	Welle	Shaft
73	0742 041935	Feder	Spring
74	0742 041937	Hebel	Lever

## Tafel/ Table: 003

Seite/ Page: 2 von/ of 2

Pos.	Teile-Nr.	Benennung	Denomination
75	9202 002063	Zyl.-Schraube	Cyl.-head screw
76	0742 041942	Winkel	Square
77	9330 000088	Scheibe	Washer
78	0742 041962	Zylinder kpl. (mit Pos. 79)	Cylinder cpl. (with pos. 79)
79	0742 006431	Lippenring	Lip seal
80	0742 041896	Lasche	Shackle
81	0742 041897	Winkel	Square
82	Z120 000362	Reduz.-Nippel	Reducing nipple
84	0792 021021	Verlängerung	Lengthening part
85	0797 000411	Drosselventil	Throttle valve
86	9792 302020	Scheibe	Washer
87	0792 021192	Kappe	Cap
89	9202 002083	Zyl.-Schraube	Cyl.-head screw
90	9202 002777	Zyl.-Schraube	Cyl.-head screw
91	0742 042092	Zylinder kpl.	Cylinder cpl.
92	0792 021174	Schlauchverschr.	Hose coupling screw
93	9840 135004	Gegenmutter	Screw
94	9202 002377	Zyl.-Schraube	Cyl.-head screw
95	0742 042081	Halter, V	Holder
96	0739 005010	Distanzhülse	Distance bush
97	0792 021176	Lasche	Shackle
98	9710 920012	Drosselventil	Throttle valve
99	9710 982003	Schalldämpfer	Shock absorber
100	9330 000097	Scheibe	Washer
101	0742 041805	Gewindebuchse	Threaded bush
102	0246 000344	Gummiring	Rubber ring
103	0798 700268	Leiterplatte, K	Printed board, cpl.
104	0797 000411	Drosselventil	Throttle valve
105	9330 000137	Scheibe	Washer
106	9815 710002	Induktivgeber	Proximity switch
107	0798 424203	Klemmstück	Clamping piece
108	9203 003118	Zyl.-Schraube	Cyl.-head screw
109	9840 120026	Schelle	Clamp
110	9203 003667	Zyl.-Schraube	Cyl.-head screw
111	9330 000088	Scheibe	Washer
112	9231 000368	6kt.-Mutter	Hexagonal nut
113	0742 041833	Kolben	Block

Pos.	Teile-Nr.	Benennung	Denomination
114	0792 020967	Bolzen	Bolt
115	0792 021036	Klemmbock	Clamping block
116	0792 021027	Zylinderrohr	Cylinder tube
117	0742 006431	Lippenring	Lip seal
118	Z112 000153	Sicherungsring	Safety ring
119	0933 011399	Zyl.-Schraube	Cyl.-head screw

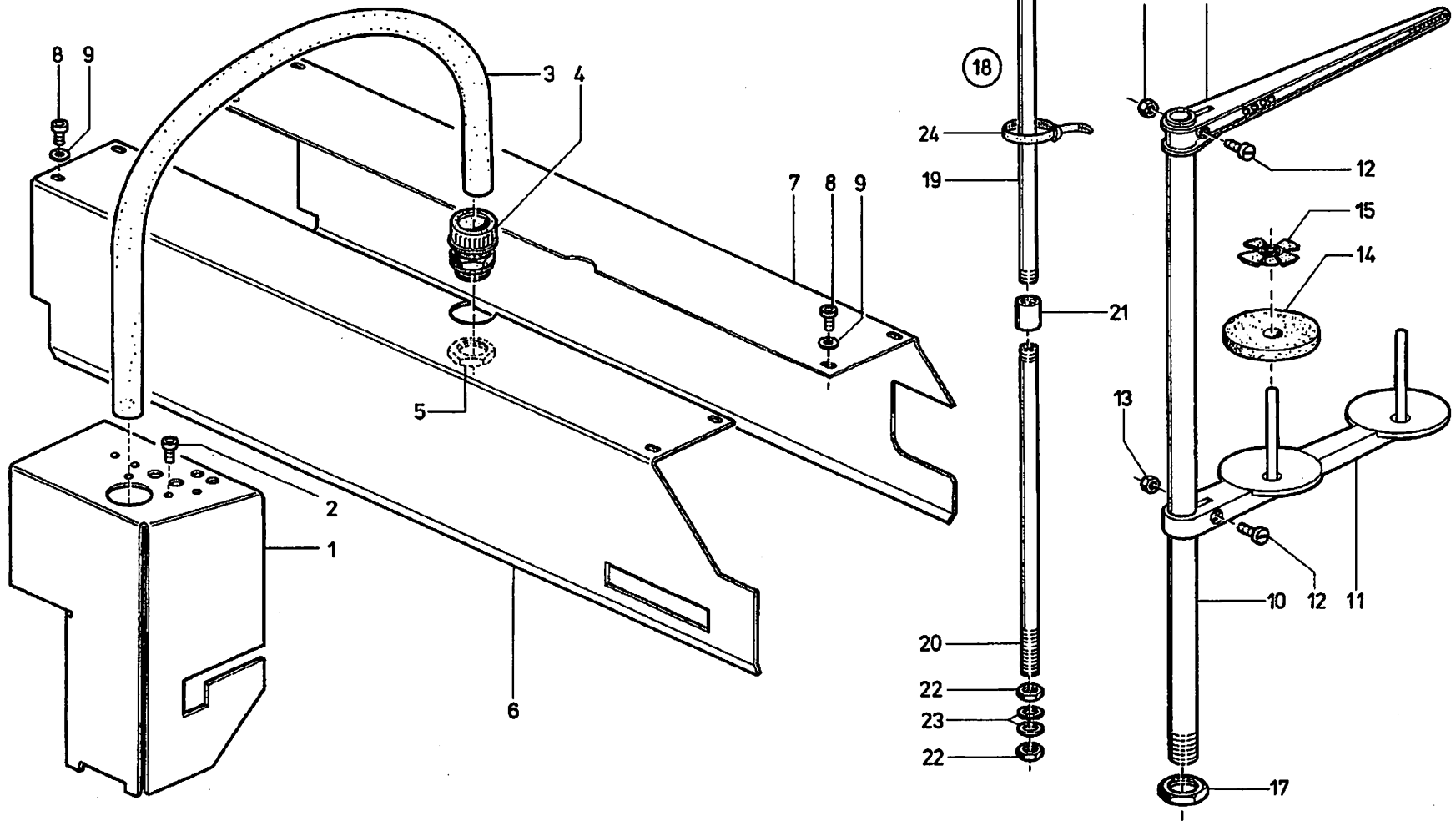


## Tafel/ Table: 004

Seite/ Page: 1 von/ of 1

Pos.	Teile-Nr.	Benennung	Denomination
		Transp.-Antriebsteile	Feed driving parts
1	0792 001334	Stützplatte	Supporting plate
2	0742 010036	Spannstift	Clamping pin
3	0742 042498 A	Zylinder, K (mit Pos. 4, 5)	Cylinder cpl. (with pos. 4,5)
4	0741 000295	Lippenring	Lip seal
5	0742 042509	Stopfen	Plug
6	0742 042513	Druckfeder	Pressure spring
7	0742 006432	Mutter	Nut
8	0742 042498	Zylinder kpl. (mit Pos. 5, 9)	Cylinder cpl. (with pos. 5, 9)
9	0742 006431	Lippenring	Lip seal
10	0797 000419	Ventil	Valve
11	Z120 000362	Reduz.-Nippel	Reducing nipple
12	0792 001401	Lasche	Shackle
13	0739 000582	Senkschraube	Countersunk screw
14	9231 110107	6kt.-Mutter	Hexagonal nut
15	0569 000956	Federscheibe	Spring washer
16	0742 042563	Rastscheibe	Latch washer
17	9203 313658	Senkschraube	Countersunk screw
18	0742 042889	Gewindestift	Threaded stud
19	0216 000660	6kt.-Mutter	Hexagonal nut
20	9202 003723	Zyl.-Schraube	Cyl.-head screw
21	MG43 000012	Federring	Spring ring
22	0744 001339	Gummipuffer	Rubber buffer
23	0742 042537	Winkel, V	Angle
24	9815 510027	Mikroschalter	Micro switch
25	0742 021574	Draht	Wire
26	9202 002063	Zyl.-Schraube	Cyl.-head screw
27	9330 000088	Scheibe	Washer
28	0742 042545	Platte	Plate
29	9202 002893	Zyl.-Schraube	Cyl.-head screw
30	9330 000108	Scheibe	Washer
31	0792 021737	Winkel	Angle
32	9202 002057	Zyl.-Schraube	Cyl.-head screw
33	0797 000411	Drosselventil	Throttle valve
34	0797 002252	L-Steckwinkel	Plug
35	0793 064933	Bolzen	Bolt

Pos.	Teile-Nr.	Benennung	Denomination
36	0793 064932	Buchse	Bush
37	0793 064931	Lagerbock	Pillow block
38	9202 002093	Zyl.-Schraube	Cyl.-head screw
39	9202 002073	Zyl.-Schraube	Cyl.-head screw
40	9202 002483	Zyl.-Schraube	Cyl.-head screw
41	0792 021627	Lasche	Shackle
42	9810 982005	Schalldämpfer	Shock absorber



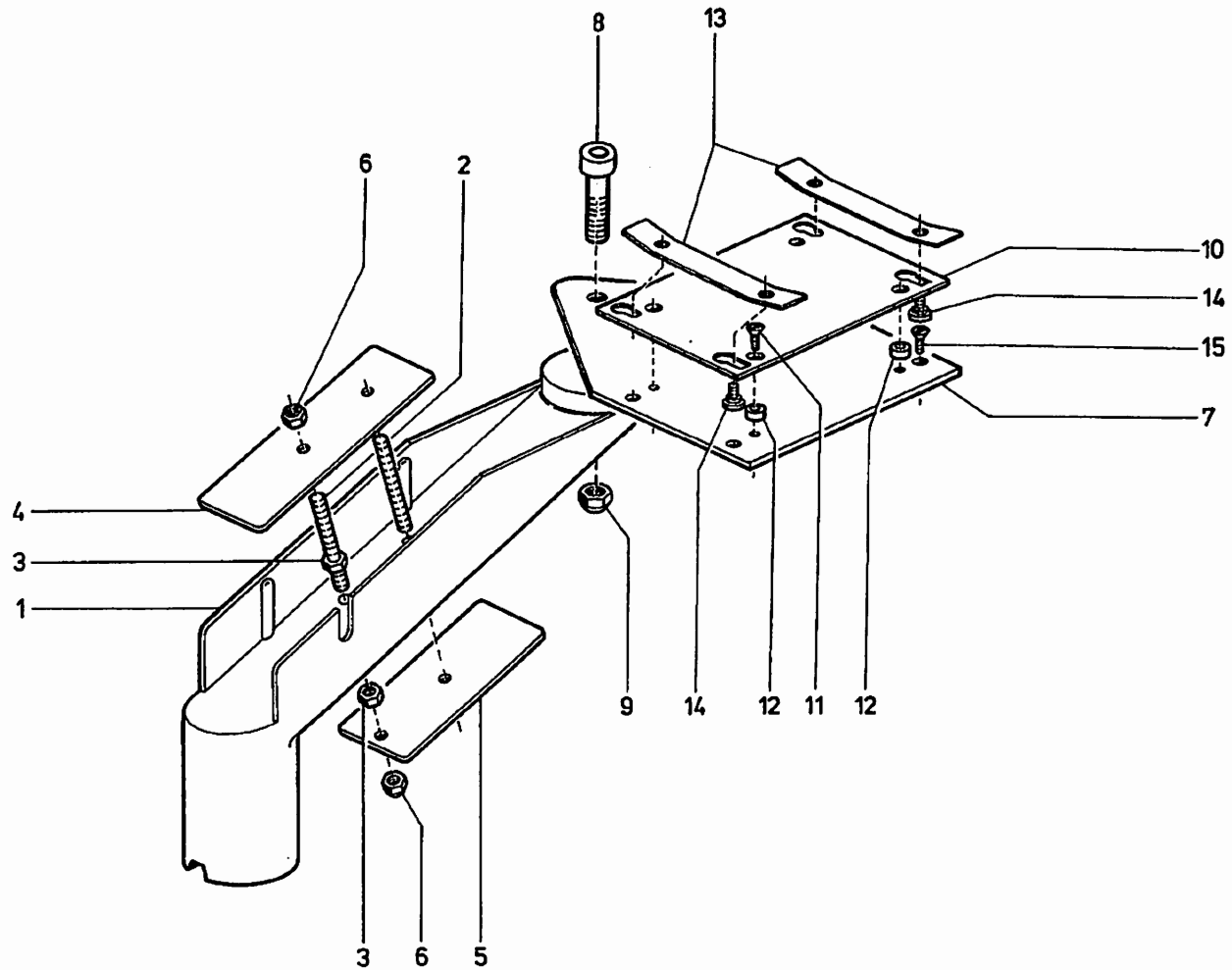


## Tafel/ Table: 005

Seite/ Page: 1 von/ of 1

Pos.	Teile-Nr.	Benennung	Denomination
		Transp.-Antriebsteile	Feed driving parts
1	0742 042172	Abdeckhaube	Covering cap
2	9202 002063	Zyl.-Schraube	Cyl.-head screw
3	0002 007106 2500	Schutzschlauch	Protective hose
4	0792 021174	Schlauchverschr.	Hose coupling screw
5	9840 135004	Gegenmutter	Nut
6	0792 021242	Haube	Cover
7	0792 021245	Haube	Cover
8	9202 002063	Zyl.-Schraube	Cyl.-head screw
9	9330 000088	Scheibe	Washer
10	0791 001086	Garnständerrohr	Thread unwinder tube
11	0791 001091	Garnhalter, K (mit Pos. 12 und 13)	Thread holder cpl. (with pos. 12 and 13)
12	9204 202038	Linsenschraube	Fillister head screw
13	0791 001095	6kt.-Mutter	Hexagonal nut
14	0077 110220	Auflage	Support
15	0077 110230	Zentrierstück	Centering piece
16	0791 001096	Fadenführung, K (mit Pos., 13)	Thread guide cpl. (with pos. 12 and 13)
17	0995 340617	6kt.-Mutter	Hexagonal nut
18	0794 000682	Elektro. u. Pneum.- Anschl. von oben (best. aus Pos. 19 - 24)	Electr. and pneumatic Connection from above (cons. of pos. 19 up to 24)
19	0791 001086	Garnst.-Rohr (kurz)	Thread unwinder tube (short)
20	0791 001085	Garnst.-Rohr (kurz)	Thread unwinder tube (short)
21	0990 240057	Muffe	Bushing
22	0995 340617	6kt.-Mutter	Hexagonal nut
23	9330 000177	Scheibe	Washer
24	9840 121001	Insulok-Kabelband	Cable binder

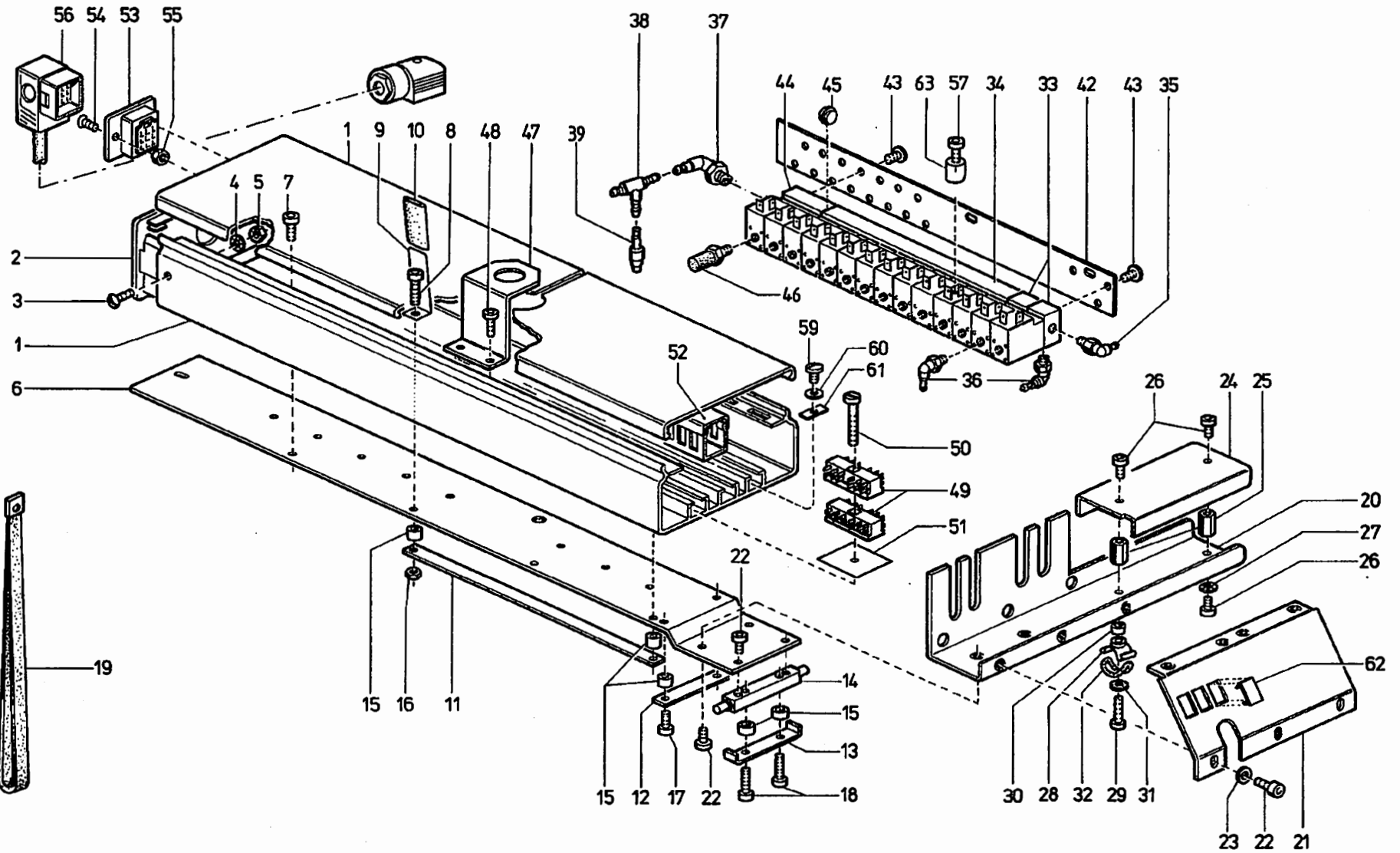
Pos.	Teile-Nr.	Benennung	Denomination
------	-----------	-----------	--------------



Tafel/ Table: 006

Pos.	Teile-Nr.	Benennung	Denomination
		Gestell	Stand
1	MG50 005005	Schwenkarm	Pivot arm
2	MG50 005007	Gewindestift	Threaded stud
3	9231 110108	6kt.-Mutter	Hexagonal nut
4	MG50 005013	Abdeckplatte (oben)	Cover plate (upper)
5	MG50 005015	Abdeckplatte (unten)	Cover plate (under)
6	9234 000077	Stop-Mutter	Stop-Nut
7	MG50 005022	Trägerplatte	Carrier plate
8	9202 003737	Zyl.-Schraube	Cyl.-head screw
9	9234 000117	Stop-Mutter	Stop-Nut
10	MG50 005041	Blech	Plate
11	9203 313668	Senkschraube	Countersunk screw
12	0718 004777	Distanzhülse	Distance sleeve
13	0798 126043	Blattfeder	Leaf spring
14	0798 126045	Ansatzschraube	Shoulder screw
15	9203 313658	Senkschraube	Countersunk screw

Pos.	Teile-Nr.	Benennung	Denomination
------	-----------	-----------	--------------

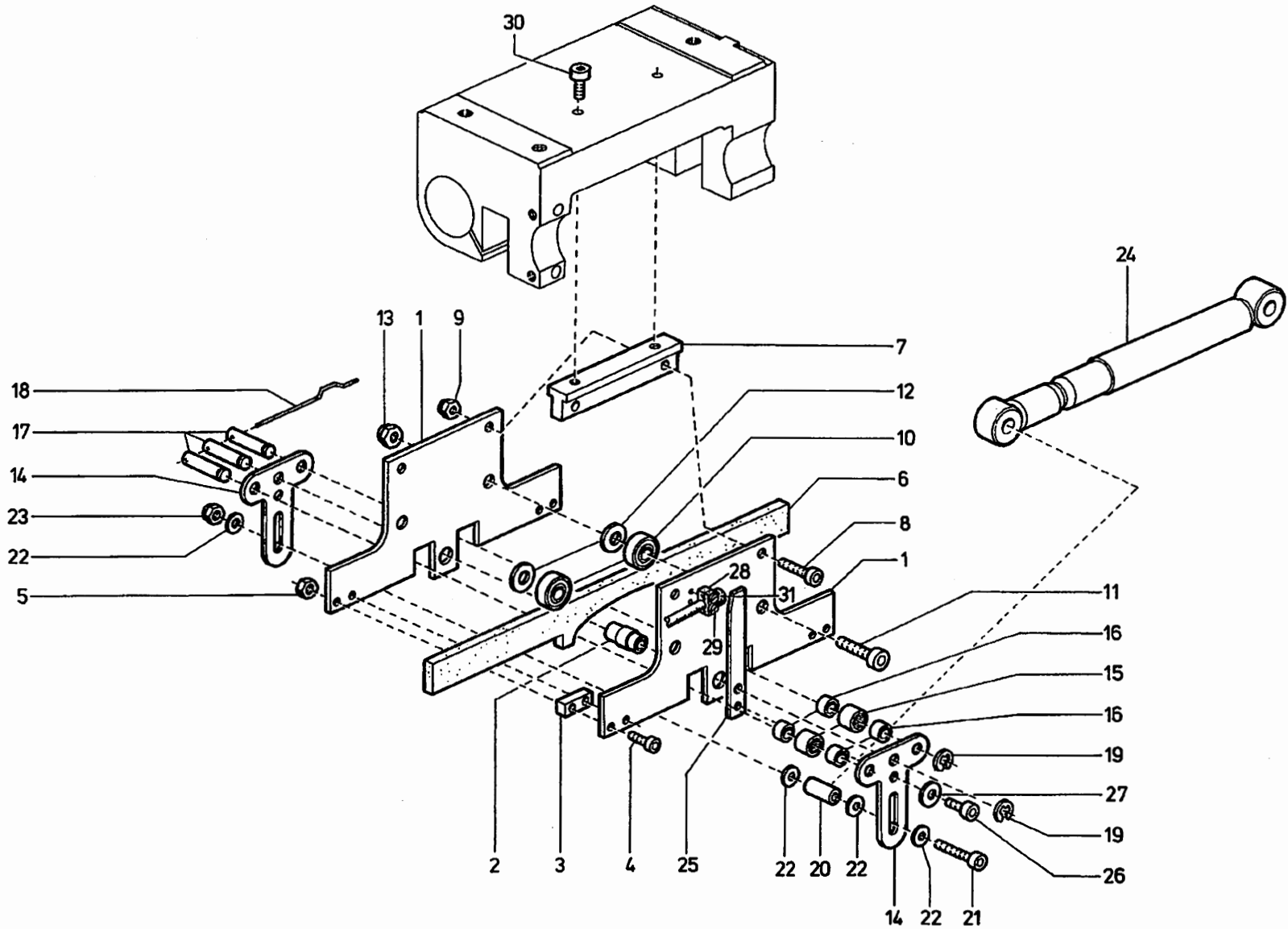


## Tafel/ Table: 007

Seite/ Page: 1 von/ of 1

Pos.	Teile-Nr.	Benennung	Denomination
		Pneum. Installation	Pneum.installation
		Elektr. Installation	Electr. installation
1	0798 020507	Installationskanal	Installation conduit
2	0798 202806	Endstück	End piece
3	0219 000353	Linsenschraube	Fillister head screw
4	0911 000267	Zahnscheibe	Tooth lock washer
5	9231 110058	6kt.-Mutter	Hexagonal nut
6	0797 052014	Lasche	Shackle
7	9202 002063	Zyl.-Schraube	Cyl.-head screw
8	9202 002093	Zyl.-Schraube	Cyl.-head screw
9	0797 052019	Blattfeder	Leaf spring
10	9840 701119	Emplex-Schlauch	Hose
11	0797 052021	Lasche	Shackle
12	0797 052024	Lasche	Shackle
13	0797 052027	Lasche	Shackle
14	0797 052030	Bolzen	Bolt
15	0739 005088	Distanzhülse	Distance sleeve
16	9231 110058	6-kt.-Mutter	Hexagonal nut
17	9202 002073	Zyl.-Schraube	Cyl.-head screw
18	9202 002083	Zyl.-Schraube	Cyl.-head screw
19	0797 052038	Verschlussband	Tape
20	0797 052062	Winkelhebel, V	Angle lever
21	0797 052067	Winkel, V	Angle
22	9202 002063	Zyl.-Schraube	Cyl.-head screw
23	9330 000087	Scheibe	Washer
24	0797 052076	Deckel	Cover
25	0741 002536	Abstandsbolzen	Distance bolt
26	9202 002063	Zyl.-Schraube	Cyl.-head screw
27	0911 000267	Zahnscheibe	Tooth lock washer
28	0744 012819	Wiegenschelle	Clip
29	9202 002388	Zyl.-Schraube	Cyl.-head screw
30	0933 000243	Abstandshülse	Distance sleeve
31	9330 000087	Scheibe	Washer
32	0744 012820	Schlaufe	Loop
33	0797 000331	Magnetventil	Solenoid valve
34	0797 000340	Magnetventil	Solenoid valve
35	0797 002252	L-Stecknippel, V	Plug
36	0746 000768	L-Stecknippel, V	Plug

Pos.	Teile-Nr.	Benennung	Denomination
37	0744 002356	L-Stecknippel	Plug
38	0797 002214	T-Verbindung	T-connection
39	0797 002017	Verbindung	Connection
42	0797 052176	Lasche	Shackle
43	0902 000423	Linsenschraube	Fillister head screw
44	0797 000332	Magnetventil	Solenoid valve
45	9790 000400	Stecknippel	Plug
46	9710 982003	Schalldämpfer	Silencer
47	0792 021178	Winkel	Angle
48	9202 002073	Zyl.-Schraube	Cyl.-head screw
49	9825 550001	Steckleiste	Multipoint conn
50	9203 003737	Zyl.-Schraube	Cyl.-head screw
51	0746 005020	Bez.-Schild	Label
52	9840 933000	Kabelkanal	Cable Channel
53	9825 151603	Einbaukontaktträger	Contact carrier
54	9203 003058	Zyl.-Schraube	Cyl.-head screw
55	9231 110038	6kt.-Mutter	Hexagonal nut
56	9825 151601	Stecker, Winkel	anglePlug
57	9202 001728	Zyl.-Schraube	Cyl.-head screw
59	9203 003658	Zyl.-Schraube	Cyl.-head screw
60	9330 900098	Scheibe	Washer
61	0742 040824	Gewindeschiene	Threaded rail
62	0798 421008	Blindstück	Blind piece
63	9365 000000	Buchse	Bush



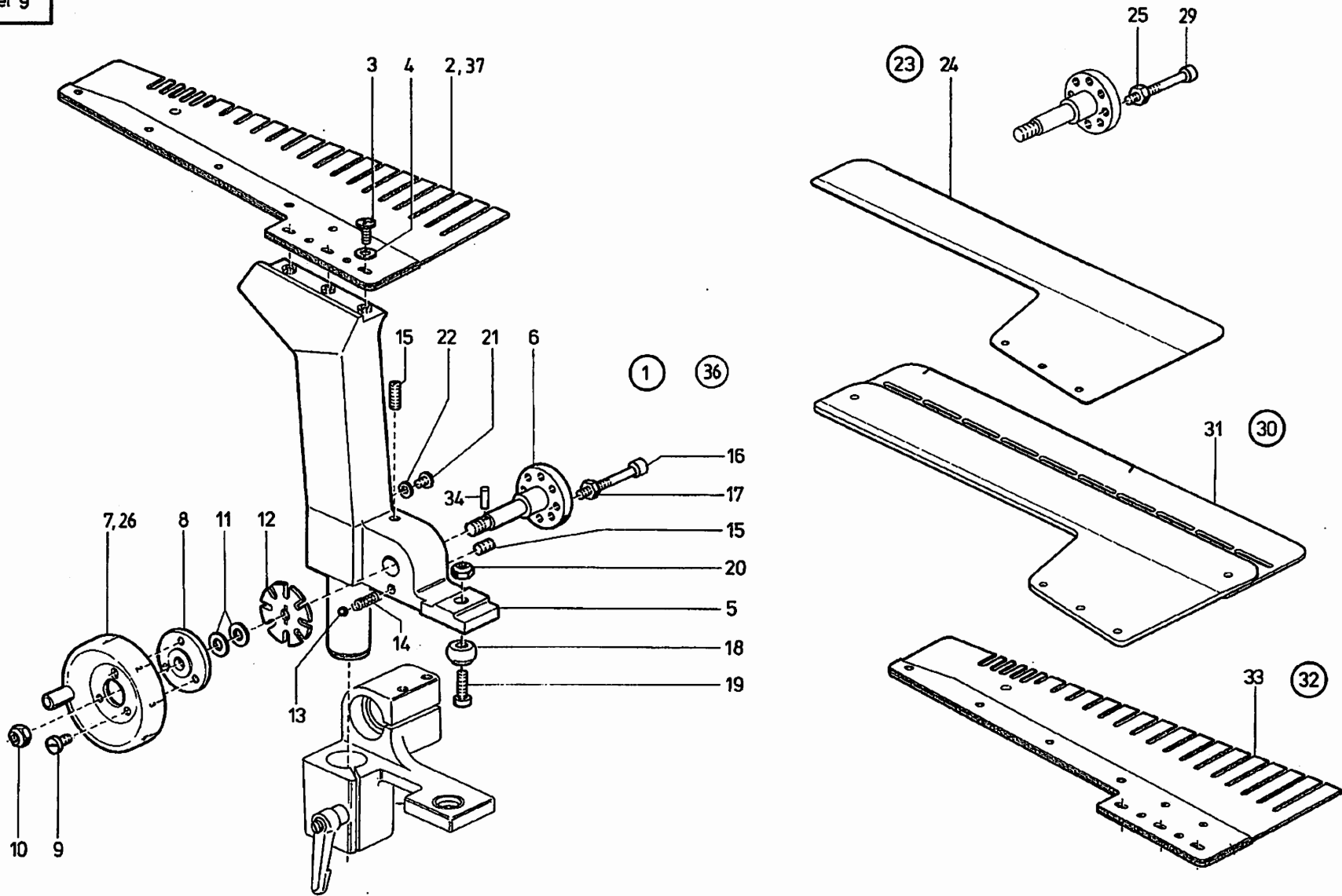


## Tafel/ Table: 008

Seite/ Page: 1 von/ of 1

Pos.	Teile-Nr.	Benennung	Denomination
		Tischantrieb	Table drive
1	0793 064453	Platte	Plate
2	0793 064455	Buchse	Bush
3	0793 064459	Distanzstück	Distance piece
4	9202 002377	Zyl.-Schraube	Cyl.-head screw
5	9231 110058	6kt.-Mutter	Hexagonal nut
6	0793 064465	Bremseselement	Brake piece
7	0793 064472	Leiste	Reglet
8	9202 002903	Zyl.-Schraube	Cyl.-head screw
9	9234 000087	6kt.-Mutter	Hexagonal nut
10	0793 064476	Kugellager	Ball bearing
11	9202 003718	Zyl.-Schraube	Cyl.-head screw
12	0211 050372 A	Scheibe	Washer
13	9234 000117	6kt.-Mutter	Hexagonal nut
14	0793 064482	Hebel	Lever
15	0746 000659	Nadellager	Needle bearing
16	0793 064485	Buchse	Bush
17	0793 064487	Stift	Pin
18	0793 064488	Draht	Wire
19	0744 003142	Sicher.-Scheibe	Lock washer
20	0793 064495	Buchse	Bush
21	9202 002957	Zyl.-Schraube	Cyl.-head screw
22	0556 000574	Scheibe	Washer
23	9234 000087	6kt.-Mutter	Hexagonal nut
24	0742 021734	Stoßdämpfer	Shock absorber
25	0793 064507	Lasche	Shackle
26	9202 002073	Zyl.-Schraube	Cyl.-head screw
27	0933 010407	Scheibe	Washer
28	0798 424203	Klemmstück	Clamping piece
29	9203 003118	Zyl.-Schraube	Cyl.-head screw
30	9202 002903	Zyl.-Schraube	Cyl.-head screw
31	9815 710002	Induktivgeber	Proximity switch

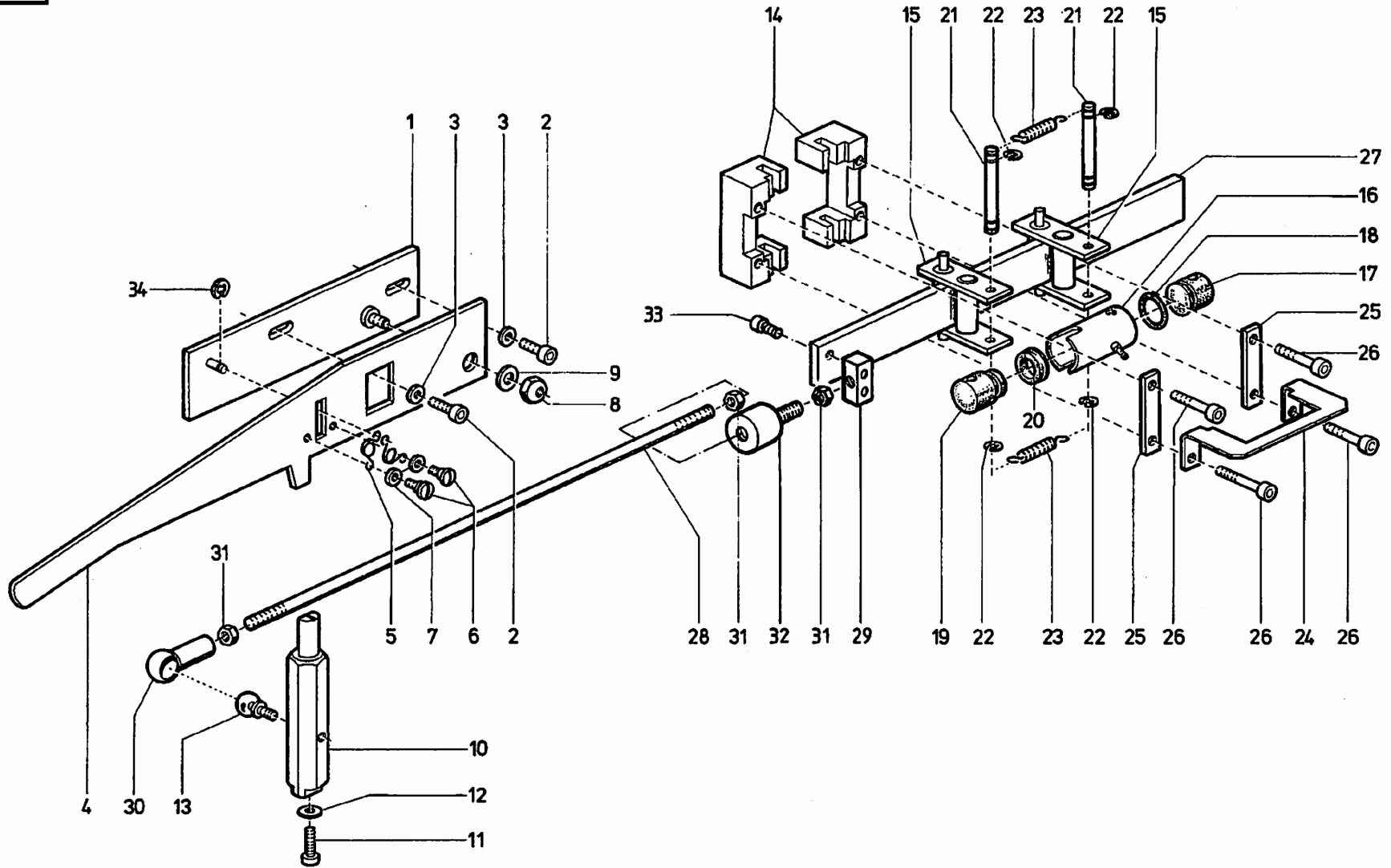
Pos.	Teile-Nr.	Benennung	Denomination
------	-----------	-----------	--------------



Tafel/ Table: 009

Pos.	Teile-Nr.	Benennung	Denomination
		Falttisch	Folding table
1	0793 065000	Falttisch, K (best. aus Pos.2 - 22)	Fold Table cpl. (cons. of pos. 2 up to 22)
2	0793 065012	Faltblech (0 bis 10)	Fold plate (0 up to 10)
3	9204 201968	Linsenschraube	Fillister head screw
4	9330 000098	Scheibe	Washer
5	0793 065042	Stützbock, V	Sup block
6	0793 065052	Flansch, V	Flange
7	0793 065058	Handrad, V	Handwheel
8	0793 065063	Flansch	Flange
9	9204 201958	Linsenschraube	Fillister head screw
10	9234 000107	6kt.-Mutter	Hexagonal nut
11	9330 000127	Scheibe	Washer
12	0793 065067	Rastscheibe	Stop disc
13	0702 000210	Kugel	Ball
14	0742 001689	Druckfeder	Pressure spring
15	9205 102213	Gewindestift	Threaded stud
16	9202 003008	Zylinderschraube	Cyl.-head screw
17	9231 110128	6kt.-Mutter	Hexagonal nut
18	0793 065113	Innenring	Internalring
19	9202 003338	Zyl.-Schraube	Cyl.-head screw
20	9234 000107	6kt.-Mutter	Hexagonal nut
21	9202 002057	Zyl.-Schraube	Cyl.-head screw
22	9330 200098	Scheibe	Washer
23	0793 070045	Falttisch, K (best. aus Pos. 3, 5-6, 8 - 15, 18 - 20, 23, 26 - 29)	Fold Table cpl. (cons. of pos. 3, 5 - 6, 8 - 15, 18 - 20, 23, 26 - 29)
24	0793 070069	Faltblech	Fold plate
25	9231 110128	6kt.-Mutter	Hexagonal nut
26	0793 070028	Handrad, V	Handwheel
27	9202 002928	Zyl.-Schraube	Cyl.-head screw
28	9202 002948	Zyl.-Schraube	Cyl.-head screw
29	9202 002968	Zyl.-Schraube	Cyl.-head screw
30	0793 070047	Falttisch, K (best. aus Pos. 3, 5 - 6, 8 - 21, 26, 31, 34 - 35)	Fold Table cpl. (cons. (cons. of pos. 3, 5 - 6, 8 - 21, 26, 31, 34 - 35)
31	0793 070052	Faltblech, V	Fold plate

Pos.	Teile-Nr.	Benennung	Denomination
32	0793 065006	Falttisch, K (best. aus Pos. 3 - 21, 33 - 34)	Fold Table cpl. (cons. of pos. 3 - 21, 33 - 34)
33	0793 065025	Faltblech (6-16), V	Fold table (6 - 16), V
34	1001 000194	Spannstift	Tension pin
35	9202 003027	Zyl.-Schraube	Cyl.-head screw
36	0793 065153	Falttisch, K (best. aus Pos.3 - 22, 37)	Fold Table cpl. (cons. of pos. 3 up to 22, 37)
37	0793 065156	Faltblech (0 bis 5)	Fold plate (0 up to 5)

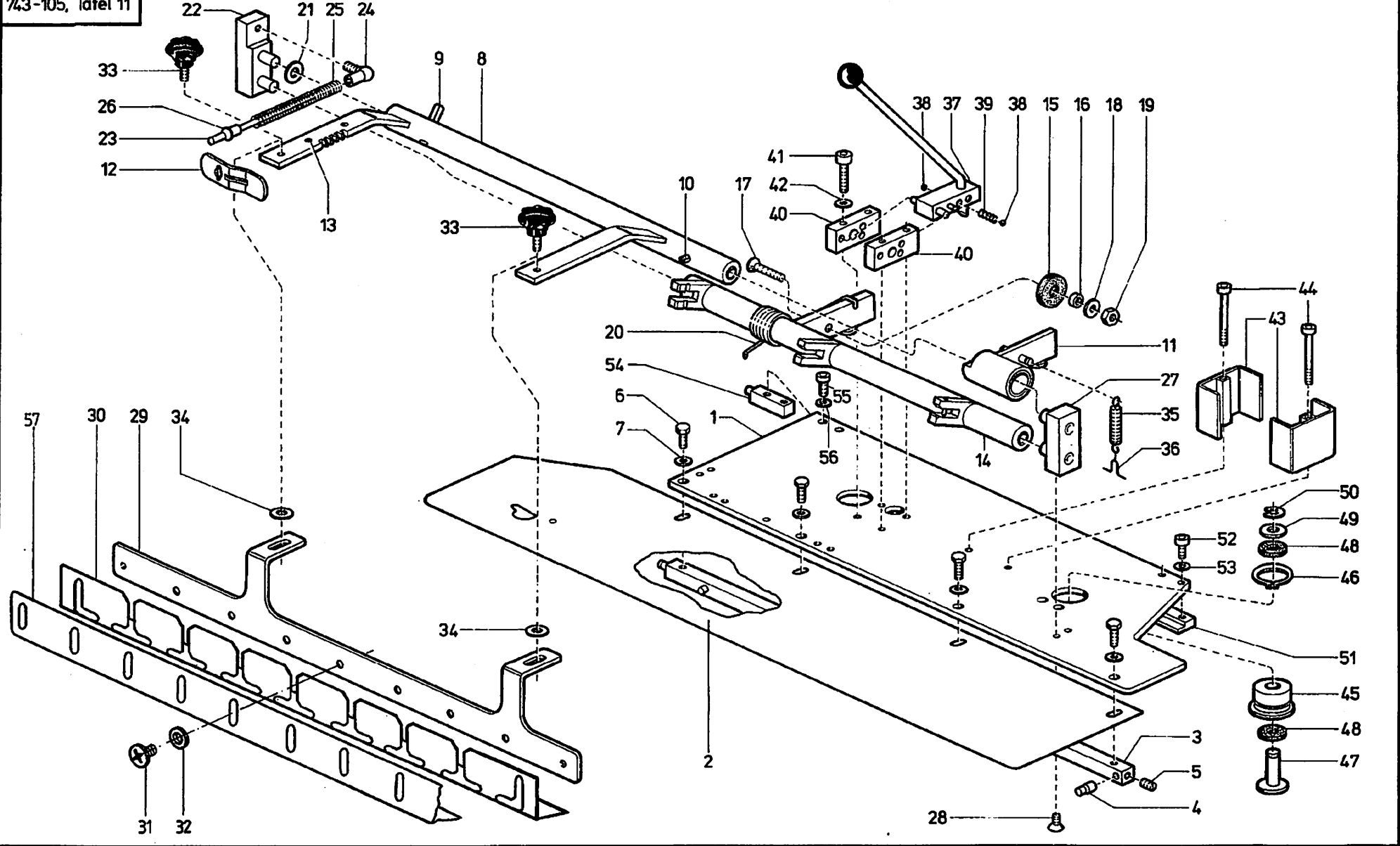


## Tafel/ Table: 010

Seite/ Page: 1 von/ of 1

Pos.	Teile-Nr.	Benennung	Denomination
		Tischantrieb	Table drive
1	0793 064042	Lasche, V	Shackle
2	9202 002473	Zyl.-Schraube	Cyl.-head screw
3	9330 000097	Scheibe	Washer
4	0793 064051	Hebel	Lever
5	0291 000684	Drehfeder	Torsion spring
6	0556 000895	Zapfenschraube	Pine-cone screw
7	N029 000013	Scheibe	Washer
8	9234 000087	6kt.-Mutter	Hexagonal nut
9	MG43 002510	Scheibe	Washer
10	0793 064132	Bolzen	Bolt
11	9202 003307	Zyl.-Schraube	Cyl.-head screw
12	9330 000108	Scheibe	Washer
13	9357 200056	Kugelzapfen	Ball bolt
14	0793 064152	Haltekloben	Holding block
15	0793 064155	Hebel, V	Lever
16	0793 064165	Zylinder-Rohr, V	Cylinder pipe
17	0793 064169	Stopfen	Plug
18	0742 021447	O-Ring	O-Ring
19	0793 064173	Kolben	Block
20	0246 002566	Lippenring	Lip seal
21	0793 064177	Stift	Pin
22	0255 000129	Sicher.-Scheibe	Lock washer
23	Z151 000634	Zugfeder	Draw spring
24	0793 064192	Bügel	Bow
25	0793 064193	Lasche	Shackle
26	9202 002138	Zyl.-Schraube	Cyl.-head screw
27	0793 064212	Leiste	Reglet
28	0793 064214	Zugstange	Pull rod
29	0793 064215	Kloben	Block
30	9357 200106	Kugelpfanne	Ball socket
31	9231 110128	6kt.-Mutter	Hexagonal nut
32	0798 002305	Schwingm.-Puffer	Buffer
33	9202 002063	Zyl.-Schraube	Cyl.-head screw
34	0570 000138	Sicher.-Scheibe	Lock washer

Pos.	Teile-Nr.	Benennung	Denomination
------	-----------	-----------	--------------



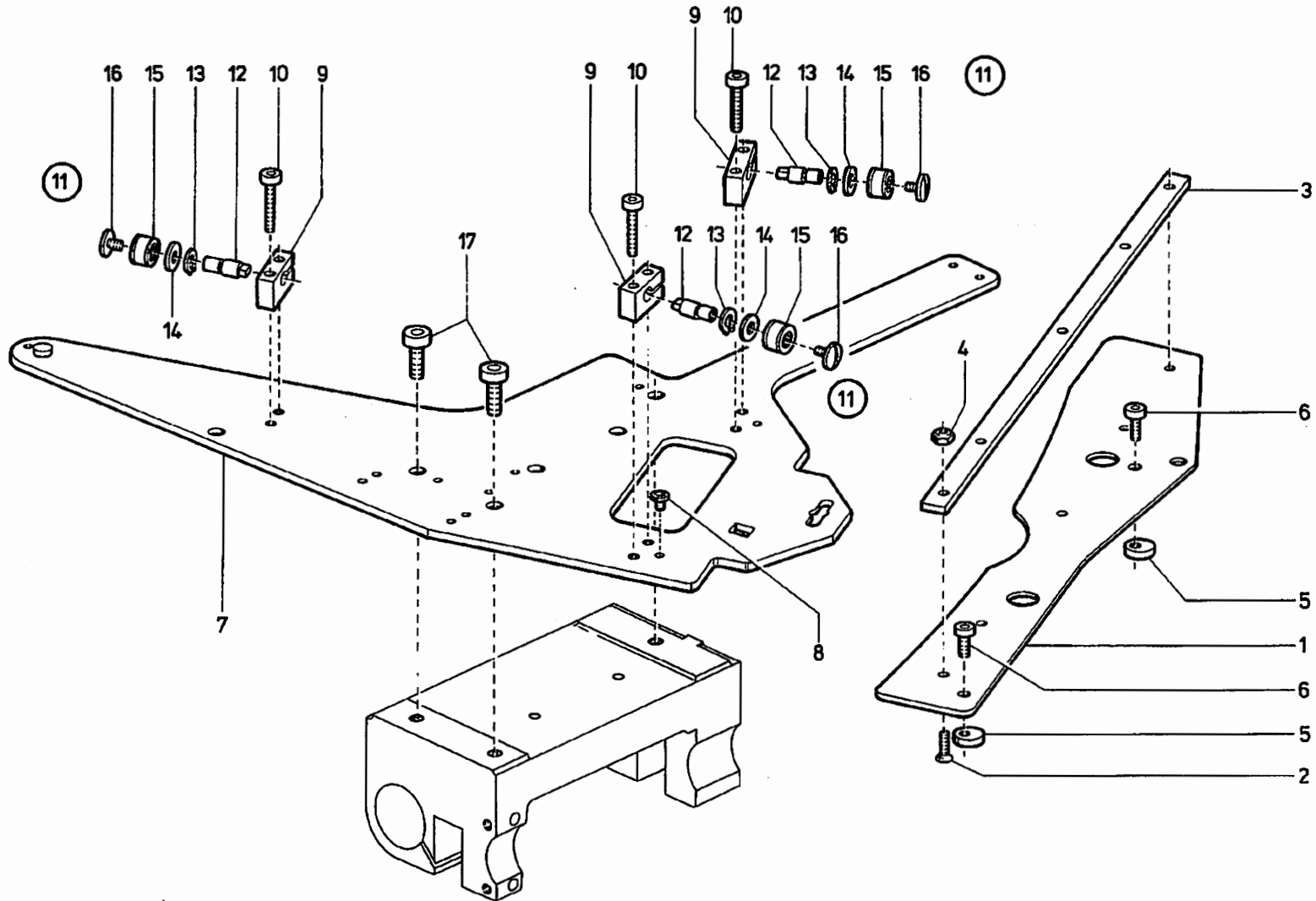


## Tafel/ Table: 011

Seite/ Page: 1 von/ of 1

Pos.	Teile-Nr.	Benennung	Denomination
		Übergabeeinrichtung	Loading device
1	0793 064694	Grundplatte	Base plate
2	0793 064697	Gleitblech	Slide plate
3	0793 000036	Schiene, V	Rail
4	0742 043061	Exzenterbolzen	Eccentric bolt
5	0541 001395	Gewindestift	Threaded stud
6	9201 113277	6kt.-Schraube	Hexagonal screw
7	9330 000108	Scheibe	Washer
8	0793 064712	Halter kpl. (mit Pos. 9, 10)	Holder cpl. (with pos. 9, 10)
9	0793 064722	Spannstift	Clamping pin
10	0793 064723	Spannstift	Clamping pin
11	0793 064732	Hebel, V	Lever
12	0793 000076	Lasche	Shackle
13	0556 001351	Kerbnagel	Slot nail
14	0793 064762	Halter, V	Holder
15	0793 064781	Scheibe	Washer
16	0212 004843	Abstandsrohr	Distanc tube
17	0744 020877	Senkschraube	Countersunk screw
18	0556 000574	Scheibe	Washer
19	9231 110127	6kt.-Mutter	Hexagonal nut
20	0742 001661	Drehfeder	Torsion spring
21	0211 050372 A	Scheibe	Washer
22	0793 000202	Lagerbock, V	Pillow block
23	0793 000081	Gewindebolzen	Threaded bolt
24	9357 200001	Winkelgelenk	Angle
25	0746 000684	Druckfeder	Pressure spring
26	0793 000090	Druckstück	Pressure piece
27	0793 000207	Lagerbock, V	Bearing block
28	0211 000063 A	Senkschraube	Countersunk screw
29	0793 064822	Halter	Holder
30	0793 064825	Faltlippe	Fold plate
31	9204 201648	Linsenschraube	Fillister head screw
32	9330 000087	Scheibe	Washer
33	0722 001027	Schraube, V	screw
34	MG43 002510	Scheibe	Washer
35	0570 000143	Zugfeder	Draw spring
36	0558 006168	Federhaken	Spring hook

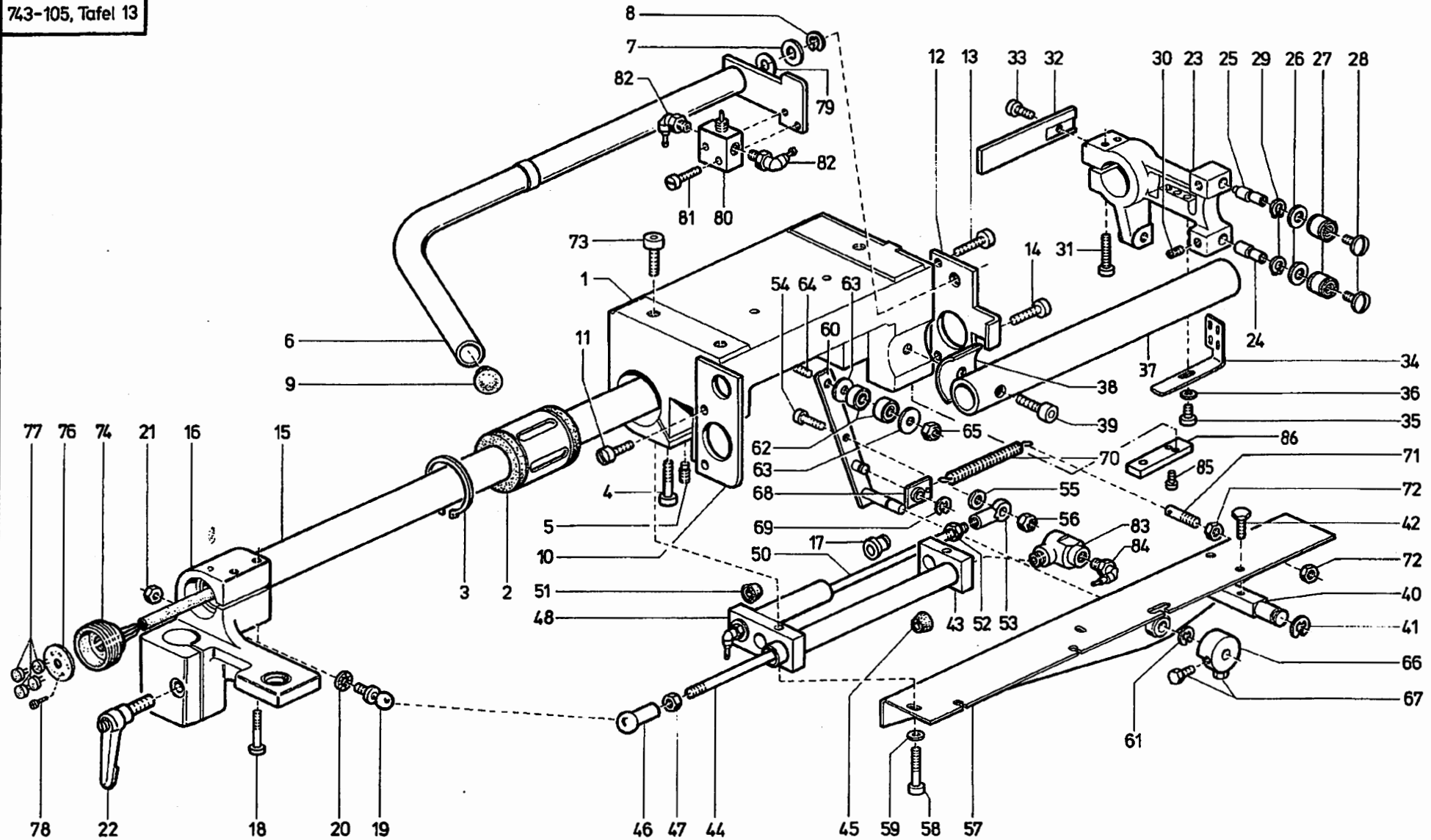
Pos.	Teile-Nr.	Benennung	Denomination
37	0742 043013	Rasthebel, V	Stop lever
38	0702 000210	Kugel	Ball
39	0380 000267	Druckfeder	Pressure spring
40	0742 043028	Lagerbock	Bearing block
41	9202 002513	Zyl.-Schraube	Cyl.-head screw
42	0380 000289	Scheibe	Washer
43	0793 064882	Abdeckblech, V	Cover plate
44	9202 001758	Zyl.-Schraube	Cyl.-head screw
45	0793 064902	Buchse	Bush
46	0793 064906	Sicher.-Ring	Safety ring
47	0793 064907	Bolzen	Bolt
48	0793 064908	Scheibe	Washer
49	9330 400067	Scheibe	Washer
50	0265 000289	Sicher.-Scheibe	Circlip
51	0793 064913	Halter	Holder
52	9202 002083	Zyl.-Schraube	Cyl.-head screw
53	0558 000693	Scheibe	Washer
54	0793 064916	Kloben, V	Block
55	9202 002483	Zyl.-Schraube	Cyl.-head screw
56	9330 000088	Scheibe	Washer
57	0793 064826	Abdeckblech	Cover plate



Tafel/ Table: 012

Pos.	Teile-Nr.	Benennung	Denomination
		Tischantrieb	Table drive
1	0793 064007	Halteblech	Holding plate
2	0793 000180	Senkschraube	Countersunk screw
3	0793 064013	Leiste	Reglet
4	9234 000087	6kt.-Mutter	Hexagonal nut
5	0793 064015	Exzenter	Eccentric
6	9202 002873	Zyl.-Schraube	Cyl.-head screw
7	0793 064072	Schwenkarm, V	Pivot arm
8	0265 000177	Führ.-Stopfen	Guide plug
9	0793 064082	Lagerbock	Bearing block
10	9202 002918	Zyl.-Schraube	Cyl.-head screw
11	0746 000657 A	Exzenterbolzen, K (best. aus Pos. 12 - 16)	Eccenter bolt cpl. (cons. of pos. 12 up to 16)
12	0746 000657	Exzenterbolzen	Eccentric bolt
13	0212 004841	Sicher.-Ring	Safety ring
14	0746 000658	Seitenscheibe	Disc
15	0746 000659	Nadellager	Needle bearing
16	0911 000442	Linsenschraube	Fillister head screw
17	9202 003978	Zyl.-Schraube	Cyl.-head screw

Pos.	Teile-Nr.	Benennung	Denomination
------	-----------	-----------	--------------



## Tafel/ Table: 013

Seite/ Page: 1 von/ of 2

Pos.	Teile-Nr.	Benennung	Denomination
		Tischantrieb	Table drive
1	0793 064294	Lagerbock	Bearing block
2	0742 040391	Kugelnbüchse	Ball type nipple
3	0742 001755	Sicher.-Ring	Safety ring
4	9202 002923	Zyl.-Schraube	Cyl.-head screw
5	0742 001757	Gewindestift	Threaded stud
6	0793 064312	Rohr, V	Tube
7	9330 000137	Scheibe	Washer
8	0265 000289	Wellensicherung	Circlip
9	0556 001570	Verschlußstopfen	Plug
10	0793 064327	Halter	Holder
11	0216 000364	Linsenschraube	Fillister head screw
12	0793 064331	Halter	Holder
13	9202 002873	Zyl.-Schraube	Cyl.-head screw
14	9202 002918	Zyl.-Schraube	Cyl.-head screw
15	0742 001782	Führungsrohr	Guide tube
16	0793 064357	Stützbock, V	Sup block
17	0793 064583	Kolben	Piston
18	9202 002938	Zyl.-Schraube	Cyl.-head screw
19	9357 200056	Kugelnzapfen	Ball bolt
20	0211 000609	Zahnscheibe	Tooth lock washer
21	9231 110128	6kt.-Mutter	Hexagonal nut
22	0742 007340	Kipp-Klemmhebel	Clamping lever
23	0793 064394	Stützbock	Sup block
24	0746 000656 A	Bolzen, K	Bolt
25	0746 000657 A	Bolzen, K	Bolt
26	0746 000658	Scheibe	Washer
27	0746 000659	Nadellager	Needle bearing
28	0911 000442	Schraube	Screw
29	0212 004841	Sicher.-Ring	Safety ring
30	9205 102473	Gewindestift	Threaded stud
31	9202 002938	Zyl.-Schraube	Cyl.-head screw
32	0793 064427	Leitblech	Guide plate
33	9202 002493	Zyl.-Schraube	Cyl.-head screw
34	0793 064434	Lasche	Shackle
35	9202 002063	Zyl.-Schraube	Cyl.-head screw
36	1001 009243	Scheibe	Washer
37	0793 064442	Führungsrohr	Guide tube

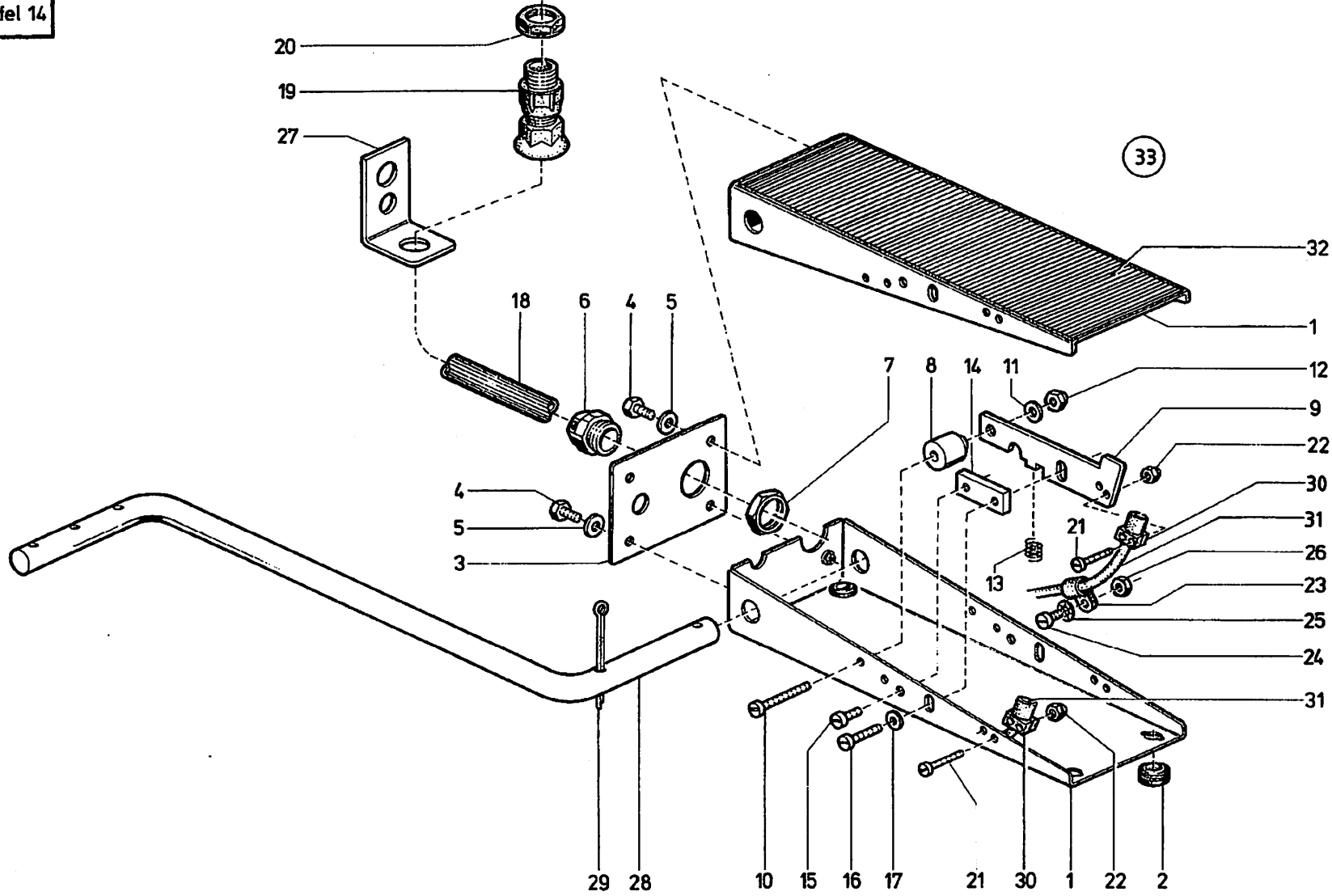
Pos.	Teile-Nr.	Benennung	Denomination
38	0793 064443	Lasche	Shackle
39	9202 003358	Zyl.-Schraube	Cyl.-head screw
40	0793 064502	Bolzen	Bolt
41	0265 000289	Sicher.-Scheibe	Circlip
42	9201 112853	6kt.-Schraube	Hexagonal screw
43	0793 064542	Zylinderrohr, V	Cylinder tube
44	0793 064551	Kolbenstange, V	Piston rod
45	0246 002566	Lippenring	Lip seal
46	9357 200106	Kugelpfanne	Ball socket
47	9231 110127	6kt.-Mutter	Hexagonal nut
48	0793 064572	Zylinderrohr, V	Cylinder tube
50	0793 064582	Kolbenstange	Piston rod
51	0246 002566	Lippenring	Lip seal
52	9231 110107	6kt.-Mutter	Hexagonal nut
53	0219 006335	Stangenkopf	Rod head
54	9202 003183	Zyl.-Schraube	Cyl.-head screw
55	N900 000577	Scheibe	Washer
56	9234 000087	6kt.-Mutter	Hexagonal nut
57	0793 064602	Winkel, V	Angle
58	9202 002538	Zyl.-Schraube	Cyl.-head screw
59	9330 000097	Scheibe	Washer
60	0793 064622	Hebel, V	Lever
61	0744 003142	Sicher.-Scheibe	Circlip
62	9120 030030	Kugellager	Ball bearing
63	0792 008065	Paßscheibe	Washer
64	9202 002918	Zyl.-Schraube	Cyl.-head screw
65	9234 000087	6kt.-Mutter	Hexagonal nut
66	0793 064643	Nocken	Cam
67	0570 000304	6kt.-Schraube	Hexagonal screw
68	0793 064646	Lasche, V	Shackle
69	0744 003142	Sicher.-Scheibe	Circlip
70	0560 000774	Zugfeder	Draw spring
71	0556 001243	Federstift	Spring pin
72	9231 110128	6kt.-Mutter	Hexagonal nut
73	9202 003978	Zyl.-Schraube	Cyl.-head screw
74	0798 126044	Schaltgehäuse	Circuit casing
76	0798 440035	Leiterplatte	Printed board assembly
77	9815 710002	Induktivgeber	Proximity switch

Tafel/ Table: 013

Pos.	Teile-Nr.	Benennung	Denomination
78	0798 122903	Schraube	Screw
79	0211 050372 B	Scheibe	Washer
80	9710 021020	Ventil	Valve
81	9202 001708	Zyl.-Schraube	Cyl.-head screw
82	0746 000768	L-Stecknippel, V	Plug
83	9710 550010	Ventil	Valve
84	0797 002252	L-Stecknippel, V	Plug
85	0238 017029	Zyl.-Schraube	Cyl.-head screw
88	0793 064437	Kloben	Block

Pos.	Teile-Nr.	Benennung	Denomination
------	-----------	-----------	--------------





## Tafel/ Table: 014

Seite/ Page: 1 von/ of 1

Pos.	Teile-Nr.	Benennung	Denomination
86	68392	Fußschalter K	Foot switch C
1	0793 068395	Winkelblech, V	Angle plate
2	0798 221022	Durchführungstülle	Nozzle
3	0793 068404	Blattfeder	Leaf spring
4	9201 112853	6kt.-Schraube	Hexagonal screw
5	9330 000098	Scheibe	Washer
6	0942 011238	Kabelverschraubung	Coupling
7	9840 135002	Gegenmutter	Nut
8	0793 068416	Distanzbuchse	Distance bush
9	0793 068418	Lasche	Shackle
10	9203 003138	Zyl.-Schraube	Cyl.-head screw
11	0560 000576	Scheibe	Washer
12	9234 000057	6kt.-Mutter	Hexagonal nut
13	0380 000237	Druckfeder	Pressure spring
14	0746 011331	Gewindelasche	Threaded shackle
15	9203 003648	Zyl.-Schraube	Cyl.-head screw
16	9203 003738	Zyl.-Schraube	Cyl.-head screw
17	9330 900098	Scheibe	Washer
18	0002 007106 1100	Silberschlauch	Hose
19	9840 131003	Kabelverschraubung	Coupling
20	9840 134003	Gegenmutter	Nut
21	9203 003118	Zyl.-Schraube	Cyl.-head screw
22	9234 000057	6kt.-Mutter	Hexagonal nut
23	9840 120027	Schelle	Clip
24	9203 003668	Zyl.-Schraube	Cyl.-head screw
25	0911 000267	Zahnscheibe	Toothed washer
26	9231 110057	6kt.-Mutter	Hexagonal nut
27	0793 068477	Winkel	Angle
28	0793 068473	Haltebügel	Holding bow
29	0557 000011	Splint	Split pin
30	0798 424203	Klemmstück	Clamping piece
31	0798 700280	Leitungssatz, K	Cable
32	0793 068394	Platte	Plate
33	0793 068392	Fußschalter, K	Foot switch

Pos.	Teile-Nr.	Benennung	Denomination
------	-----------	-----------	--------------

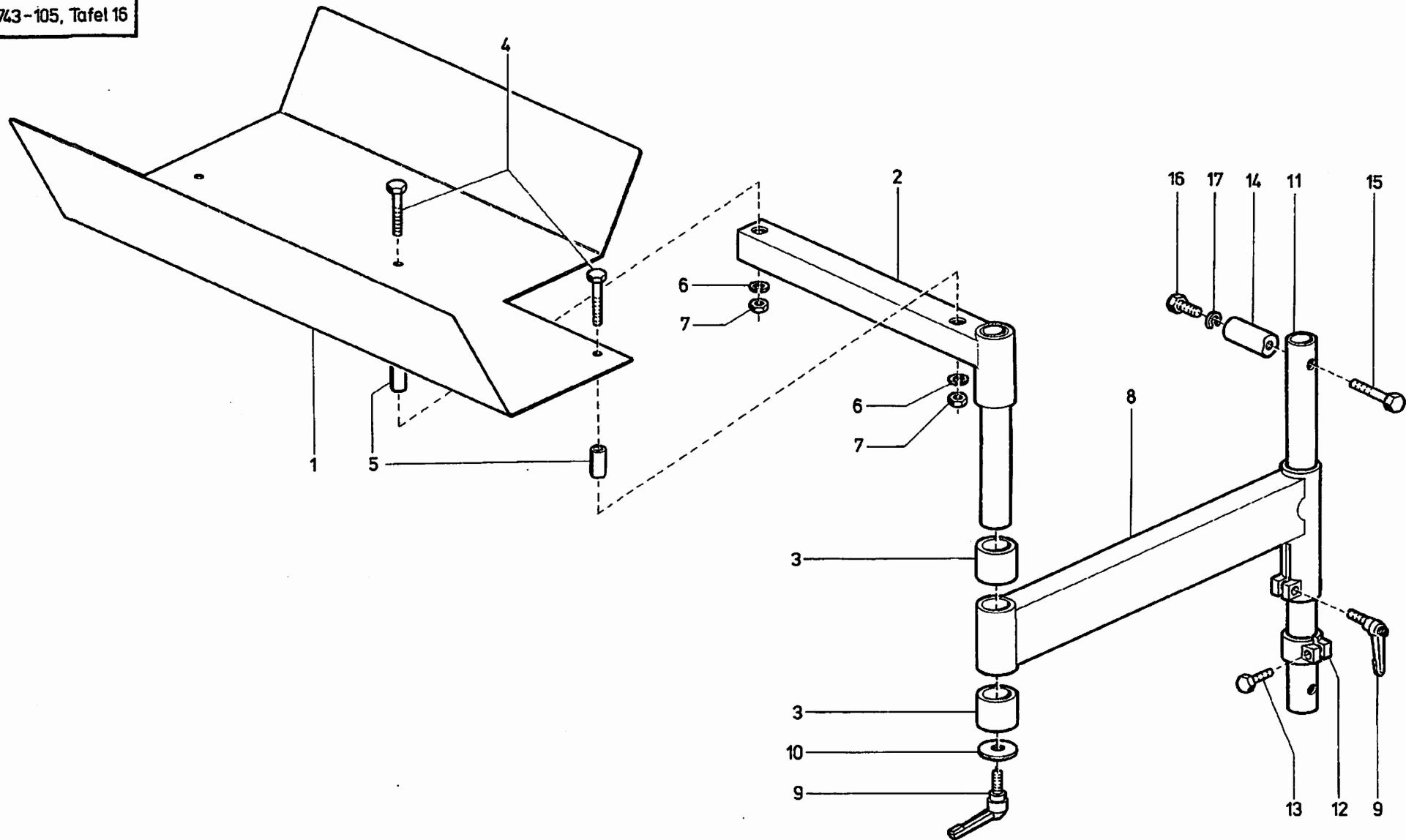


## Tafel/ Table: 015

Seite/ Page: 1 von/ of 1

Pos.	Teile-Nr.	Benennung	Denomination
33	68602	Mark.-Leuchten, K (best. aus Pos. 1 - 29)	Mark lamp (cons. of pos. 1 up to 29)
1	0793 068613	Rohr, V	Tube
2	0793 068621	Rohr, V	Tube
3	0793 068628	Welle	Shaft
4	0793 068631	Platte	Plate
5	0291 000089	Senkkopfschraube	Countersunk screw
6	9202 002483	Zyl.-Schraube	Cyl.-head screw
7	0793 068637	Distanzbuchse	Distance bush
8	9201 013787	6kt.-Schraube	Hexagonal screw
9	0570 000117	Scheibe	Washer
10	9234 000107	6kt.-Mutter	Hexagonal nut
11	0798 221002	Durchführungstülle	Nozzle
12	0793 068665	Kappe	Cap
13	0798 421007	Wippschalter	Switch
14	0739 005010	Distanzhülse	Distance sleeve
15	0933 000379	Zyl.-Schraube	Cyl.-head screw
16	0798 281501	Mark.-Leuchte	Mark. lamp
17	9822 641010	Halogenlampe	Lamp
18	0793 068691	Kloben	Block
19	9202 001708	Zyl.-Schraube	Cyl.-head screw
20	0793 068695	Lasche	Shackle
21	N079 008042	Klemmhebel	Clamping lever
22	9202 002483	Zyl.-Schraube	Cyl.-head screw
23	0793 068703	Spiegel	Mirror
24	0793 068705	Halter	Holder
25	0556 000017	6kt.-Schraube	Hexagonal screw
26	9202 002887	Zyl.-Schraube	Cyl.-head screw
27	MG43 002510	Scheibe	Washer
28	9202 002887	Zyl.-Schraube	Cyl.-head screw
29	0793 068749	Bolzen	Bolt
29	70707	Mark.-Leuchte, K Pos. 30 bis 36	Mark. lamp cpl. pos. 30 up to 36
30	0798 281501	Mark.-Leuchte	Mark. lamp
31	9822 641010	Halogenlampe	Lamp
32	0793 070714	Halter	Holder
33	0793 070717	Kloben	Block
34	9202 002778	Zyl.-Schraube	Cyl.-head screw

Pos.	Teile-Nr.	Benennung	Denomination
35	9202 001708	Zyl.-Schraube	Cyl.-head screw
36	9201 112908	6kt.-Schraube	Hexagonal screw
37	0793 067992	Lagerbock	Bearing block
38	0742 022759	Gewindebuchse	Threaded bush
39	0742 022761	Feder	Spring
40	0742 022762	Sicher.-Ring	Safety ring
41	0742 022771	Leiste	Reglet
42	0723 000032	Sicher.-Ring	Safety ring
43	0793 068007	Zeiger	Indikator
44	9202 002063	Zyl.-Schraube	Cyl.-head screw
45	9330 000088	Scheibe	Washer
46	0793 068022	Spindel	Spindle
47	0742 023001	Gelenkkopf	Joint head
48	9234 000117	6kt.-Mutter	Hexagonal nut
49	9231 110147	6kt.-Mutter	Hexagonal nut
50	0793 068027	Handrad, V	Hand wheel
51	0902 000423	Zyl.-Schraube	Cyl.-head screw
52	0793 065063	Flansch	Flange
53	9234 000117	6kt.-Mutter	Hexagonal nut
54	9234 000107	6kt.-Mutter	Hexagonal nut
55	0793 068982	2 Mark.-Leuchten, K für großkarierte Stoffe, ohne Abb.	2 Mark. lamp cpl. for great checkered fabric, without fig.
56	0793 068682	Abdeckblech	Cover plate
57	0798 700311	Leitungssatz, K	Cable
58	9825 810404	Sicherung	Fuse
59	0798 700312	Leitungssatz, K	Cable

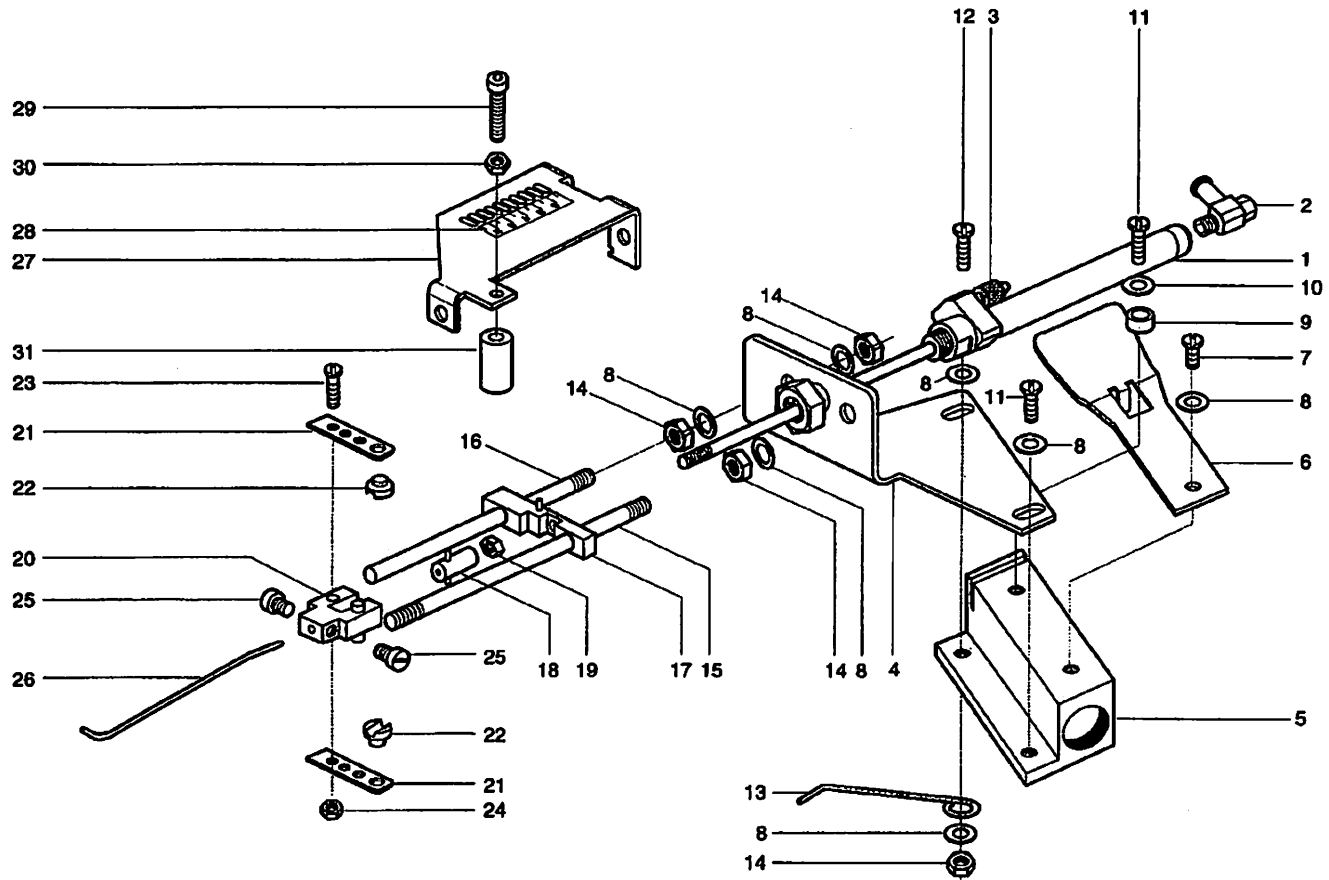


## Tafel/ Table: 016

Seite/ Page: 1 von/ of 1

Pos.	Teile-Nr.	Benennung	Denomination
		Stützwanne	Supp tray
1	0742 007656 A	Stützrinne	Supp plate
2	0793 069012	Schwenkarm, V	Pivot arm
3	0742 007353	Buchse	Bush
4	9201 113777	6kt.-Schraube	Hexagonal screw
5	0744 001159	Distanzhülse	Distance sleeve
6	0725 000520 B	Federring	Spring ring
7	9231 110137	6kt.-Mutter	Hexagonal nut
8	0793 069032	Schwenkarm, V	Pivot arm
9	0742 003018	Klemmhebel	Clamping lever
10	0742 003040	Scheibe	Washer
11	0794 000025	Halterohr	Holding pipe
12	0742 003023	Stellring, V	Set collar
13	9201 113737	6kt.-Schraube	Hexagonal screw
14	0742 044727	Halteklöben	Holding block
15	9201 114197	6kt.-Schraube	Hexagonal screw
16	9201 114117	6kt.-Schraube	Hexagonal screw
17	MG43 000012	Federring	Spring ring

Pos.	Teile-Nr.	Benennung	Denomination
------	-----------	-----------	--------------

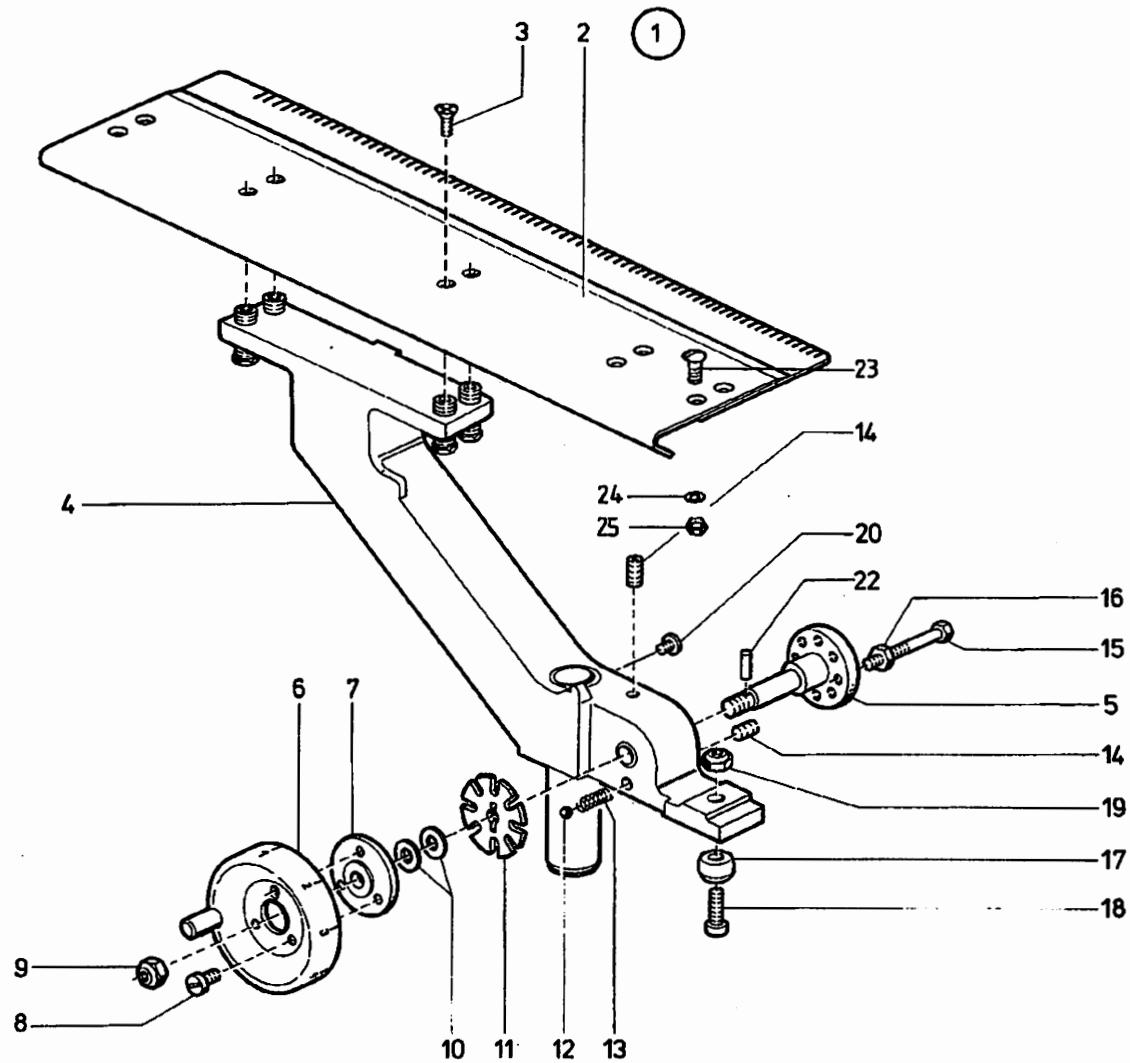




Tafel/ Table: 017

Pos.	Teile-Nr.	Benennung	Denomination
17	72502	Fadenvorzieher	Thread puller
1	N301 000036	Zylinder	Cylinder
2	9710 920012	Ventil, Drossel	Valve
3	9790 200000	GD-E-Verschraubung	Hose coupling screw
4	0793 072518	Winkel	Angle
5	0793 069411	Kloben, V	Block
6	0793 072511	Hebel	Lever
7	9203 003948	Zylinderschraube	Cyl.-head screw
8	9330 000098	Scheibe	Washer
9	0933 010950	Distanzhülse	Distance bush
10	0791 001093 A	Scheibe	Washer
11	0270 000631	Zylinderschraube	Cyl.-head screw
12	9203 003078	Zylinderschraube	Cyl.-head screw
13	0793 072523	Feder	Spring
14	9231 110108	6kt.-Mutter	Hexagonal nut
15	0793 072527	Stange	Bar
16	0742 023601	Bolzen	Bolt
17	0793 072533	Kloben, V	Block
18	0742 023606	Bolzen, V	Bolt
19	9231 110038	6kt.-Mutter	Hexagonal nut
20	0742 023612	Kolben, V	Block
21	0742 023615	Blattfeder	Leaf spring
22	0742 023620	Gleitstück	Sliding piece
23	9203 003078	Zylinderschraube	Cyl.-head screw
24	9231 000057	6kt.-Mutter	Hexagonal nut
25	9203 003648	Zylinderschraube	Cyl.-head screw
26	0793 072557	Haken	Hook
27	0793 072561	Raste	Ratchet
28	0793 072560	Skala	Scale
29	9202 002108	Zylinderschraube	Cyl.-head screw
30	9231 110058	6kt.-Mutter	Hexagonal nut
31	0793 072565	Druckstück	Pressure piece

Pos.	Teile-Nr.	Benennung	Denomination
------	-----------	-----------	--------------



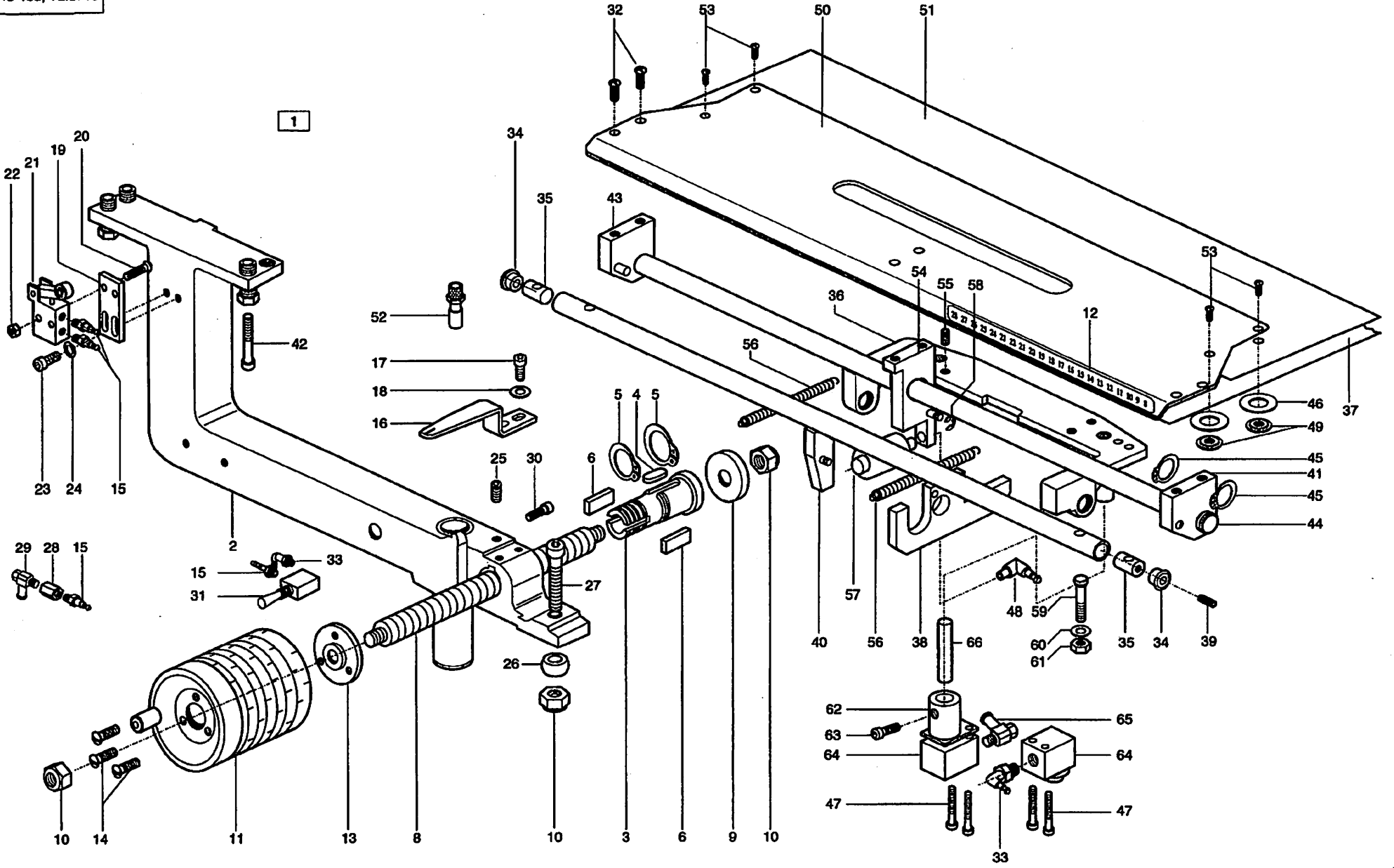
## Tafel/ Table: 018

Seite/ Page: 1 von/ of 1

Pos.	Teile-Nr.	Benennung	Denomination
		Zuführeinrichtung	Delivery device
		für 2-sp. Abnäher	for two-point darts
1	0793 070207	Falttisch, K (best. aus Pos. 2 - 29)	Fold table cpl. (cons. of pos. 2 up to 29)
2	0793 070215	Abdeckblech	Cover plate
3	0798 122268	Senkschraube	Countersunk screw
4	0793 070234	Stützbock, V	Sup block
5	0793 085052	Flansch, V	Flange
6	0793 085058	Handrad, V	Hand wheel
7	0793 085063	Flansch	Flange
8	9204 201958	Zyl.-Schraube	Cyl.-head screw
9	9234 000107	6kt.-Mutter	Hexagonal nut
10	9330 000127	Scheibe	Washer
11	0793 065067	Rastscheibe	Stop disc
12	0702 000210	Kugel	Ball
13	0742 001689	Druckfeder	Pressure spring
14	9205 102213	Gewindestift	Threaded stud
15	9202 003008	6kt.-Schraube	Hexagonal screw
16	9231 110128	6kt.-Mutter	Hexagonal nut
17	0793 065113	Innenring	Internal ring
18	9202 003338	Zyl.-Schraube	Cyl.-head screw
19	9234 000107	6kt.-Mutter	Hexagonal nut
20	9202 002057	Zyl.-Schraube	Cyl.-head screw
22	0100 001194	Spannstift	Tension piece
23	0933 080156	Senkschraube	Countersunk screw
24	0100 005233	Scheibe	Washer
25	9231 110038	6kt.-Mutter	Hexagonal nut
26	0793 070213	Faltblech	Fold plate
27	0933 080156	Senkschraube	Countersunk screw
28	9330 000068	Scheibe	Washer
29	9231 110038	6kt.-Mutter	Hexagonal nut

Pos.	Teile-Nr.	Benennung	Denomination
------	-----------	-----------	--------------

1

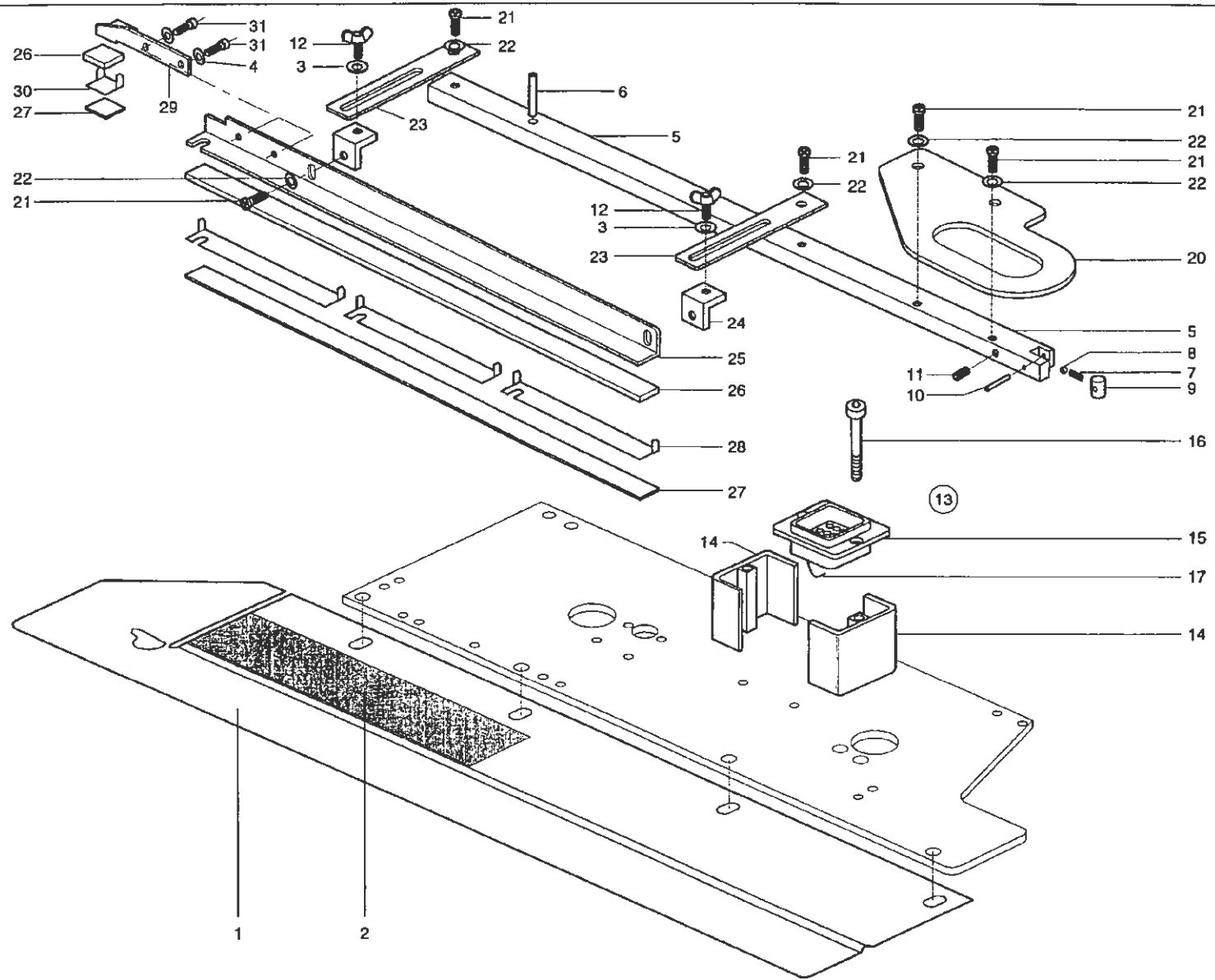


## Tafel/ Table: 019

Seite/ Page: 1 von/ of 1

Pos.	Teile-Nr.	Benennung	Denomination
		Falttisch	Folding table
		für Rockfalten	for skirt pleats
1	0793 067542	Falttisch, K (best. aus Pos.2 - 66)	Folding table cpl. (cons. of pos. 2 - 66)
2	0793 067216	Stützbock, V	Sup block
3	0742 022759	Gewindebuchse	Threaded bush
4	0742 022761	Paßfeder	Spring
5	0742 022762	Sicherungsring	Circlip
6	0742 022771	Leiste	Reglet
7	0723 000032	Sicherungsring	Circlip
8	0793 067548	Spindel	Spindle
9	0742 003040	Scheibe	Washer
10	9234 000107	6kt.-Mutter	Hexagonal nut
11	0793 067552	Handrad, V	Hand wheel
12	0793 067586	Skala	Scale
13	0793 065063	Flansch	Flange
14	9204 201958	Linsenschraube	Filister head screw
15	0797 002016	Schlauchtülle	Hose nozzle
16	0793 067288	Zeiger	Indicator
17	9202 002063	Zylinderschraube	Cyl.-head screw
18	9330 000088	Scheibe	Washer
19	0793 067525	Lasche	Shackle
20	9203 313711	Senkschraube	Countersunk screw
21	Z112 000611	3/2 Wege-Ventil	Valve
22	9231 000051	6kt.-Mutter	Hexagonal nut
23	9202 002073	Zylinderschraube	Cyl.-head screw
24	9330 200098	Scheibe	Washer
25	9205 102513	Gewindestift	Threaded stud
26	0793 065113	Innenring	Internalring
27	9202 003338	Zylinderschraube	Cyl.-head screw
28	9792 050010	Muffe	Sleeve
29	9710 920013	Ventil, Drossel	Valve
30	9202 002057	Zylinderschraube	Cyl.-head screw
31	9710 001020	Ventil, Handbet.	Valve
32	0798 122268	Senkschraube	Countersunk screw
33	0746 000768	L-Stecknippel	Plug
34	0742 001861	Buchse	Bush
35	0793 067621	Spannstück	Clamp piece

Pos.	Teile-Nr.	Benennung	Denomination
36	0793 067629	Lagerbock, V	Bearing block
37	0793 067587 A	Faltblech, V	Fold plate
38	0793 067648	Bremselement	Brake piece
39	9205 102168	Gewindestift	Threaded stud
40	0793 067613	Rohr, V	Tube
41	0793 067599	Haltekloben, V	Holding block
42	9202 002528	Zylinderschraube	Cyl.-head screw
43	0793 067600	Haltekloben, V	Holding block
44	0793 067652	Welle	Shaft
45	0292 001229	Sicherungsring	Circlip
46	0793 067595	Scheibe	Washer
47	9202 001708	Zylinderschraube	Cyl.-head screw
48	0746 000768	L-Stecknippel	Plug
49	0793 067597	Mutter	Nut
50	0793 067584	Abdeckblech	Cover plate
51	0793 067582	Faltblech	Fold plate
52	0744 009779	Steckteil	Piece
53	0933 080156	Senkschraube	Countersunk screw
54	0793 067605	Haltekloben, V	Holding block
55	9205 102213	Gewindestift	Threaded stud
56	0557 000162	Zugfeder	Draw spring
57	0793 067629	Zylinderrohr, K	Cylinder tube
58	0570 000138	Sicherungsscheibe	Circlip
59	0793 067622	Kugelbolzen	Bolt
60	9330 000098	Scheibe	Washer
61	9231 110108	6kt.-Mutter	Hexagonal nut
62	0793 067662	Buchse, V	Bush
63	9202 002058	Zylinderschraube	Cyl.-head screw
64	9700 101100	Zylinder	Cylinder
65	9710 920011	Ventil, Drossel	Valve
66	0793 021254	Lagernadel	Bearing needle



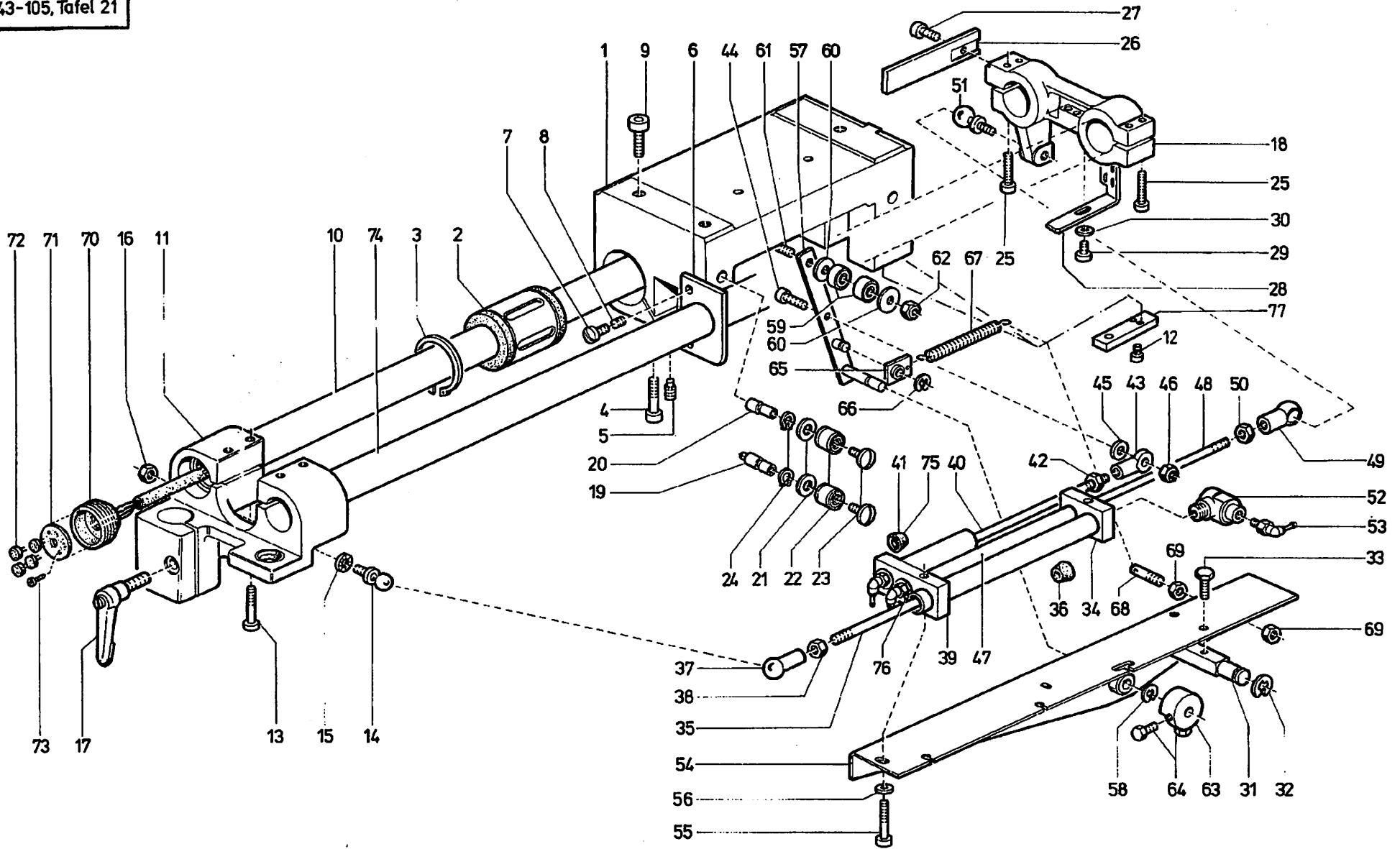
## Tafel/ Table: 020

Seite/ Page: 1 von/ of 1

Pos.	Teile-Nr.	Benennung	Denomination
		Stoffklammer für Rockfalten	Cloth clamp for skirt pleats
1	0793 066966	Gleitblech kpl	Slide plate
2	0699 989137	Klebeband	Double side sticked tape
3	0024 000275	Scheibe	Washer
4	1005 000233	Scheibe	Washer
5	0793 067026	Schiene	Rail
6	0558 000786	Spannstift	Tension pin
7	0742 001689	Druckfeder	Pressure spring
8	0702 000210	Kugel	Ball
9	0793 064964	Druckstück	Pressure piece
10	0212 001647	Spannstift	Tension pin
11	0267 000209	Gewindestift	Threaded stud
12	0569 000510	Flügelschraube	Fly nut
13	0798 700272	Leitungssatz, K (best. aus Pos. 15, 17)	Cable sez cpl. (cons. of pos. 15, 17)
14	0793 064882	Abdeckblech	Cover plate
15	0798 0480911 Einba	Contact carrier	
16	0793 064888	Zylinderschraube	Cyl.-head screw
17	0798 8350131 Leitun	Cable set, cpl.	
20	0793 064968	Griff	Grip
21	0271 000223	Linsenschraube	Fillister head screw
22	9330 000088	Scheibe	Washer
23	0793 067021	Lasche	Shackle
24	0793 067022	Winkel	Angle
25	0793 067016	Winkel	Angle
26	0805 410840	Platte	Plate
27	0002 008323 5600	Webbaumbelag	Coating
28	0793 067017	Federblech	Spring plate
29	0793 067042	Stoffklammer	Cloth clamp
30	0793 067043	Federblech	Spring plate
31	0246 004070	Zylinderschraube	Cyl.-head screw

Pos.	Teile-Nr.	Benennung	Denomination
------	-----------	-----------	--------------





Tafel/ Table: 021

Pos.	Teile-Nr.	Benennung	Denomination
		Zuführeinrichtung	Delivery device
		für Rockfalten	for skirt pleats
1	0793 064294	Lagerbock	Bearing block
2	0742 040391	Kugelbüchse	Ball type nipple
3	0996 011138	Sicher.-Ring	Safety ring
4	9202 002923	Zyl.-Schraube	Cyl.-head screw
5	0742 001757	Gewindestift	Threaded stud
6	0793 066789	Abdeckblech	Cover plate
7	0216 000364	Linsenschraube	Fillister head screw
8	9205 102473	Gewindestift	Threaded stud
9	9202 003978	Zyl.-Schraube	Cyl.-head screw
10	0742 001782	Führungsrohr	Guide tube
11	0793 066677	Stützbock, V	Sup block
12	0238 017029	Zylinderschraube	Cyl.-head screw
13	9202 002938	Zyl.-Schraube	Cyl.-head screw
14	9357 200056	Kugelzapfen	Ball bolt
15	0211 000609	Zahnscheibe	Tooth lock washer
16	9231 110128	6kt.-Mutter	Hexagonal nut
17	0742 007340	Kipp-Klemmhebel	Clamping lever
18	0793 066754	Stützbock	Sup block
19	0746 000657 A	Exzenterbolzen, K	Eccentric bolt
20	0746 000656 A	Bolzen, K	Bolt
21	0746 000658	Scheibe	Washer
22	0746 000659	Nadellager	Needle bearing
23	0911 000442	Schraube	Screw
24	0212 004841	Sicher.-Ring	Safety ring
25	9202 002938	Zyl.-Schraube	Cyl.-head screw
26	0793 064427	Leitblech	Guide plate
27	9202 002493	Zyl.-Schraube	Cyl.-head screw
28	0793 064434	Lasche	Shackle
29	9202 002063	Zyl.-Schraube	Cyl.-head screw
30	1001 009243	Scheibe	Washer
31	0793 064502	Bolzen	Bolt
32	0265 000289	Sicher.-Scheibe	Lock washer
33	9201 112853	6kt.-Schraube	Hexagonal screw
34	0793 064542	Zylinderrohr, V	Cylinder pipe
35	0793 064551	Kolbenstange, V	Piston rod
36	0246 002566	Lippenring	Lip seal

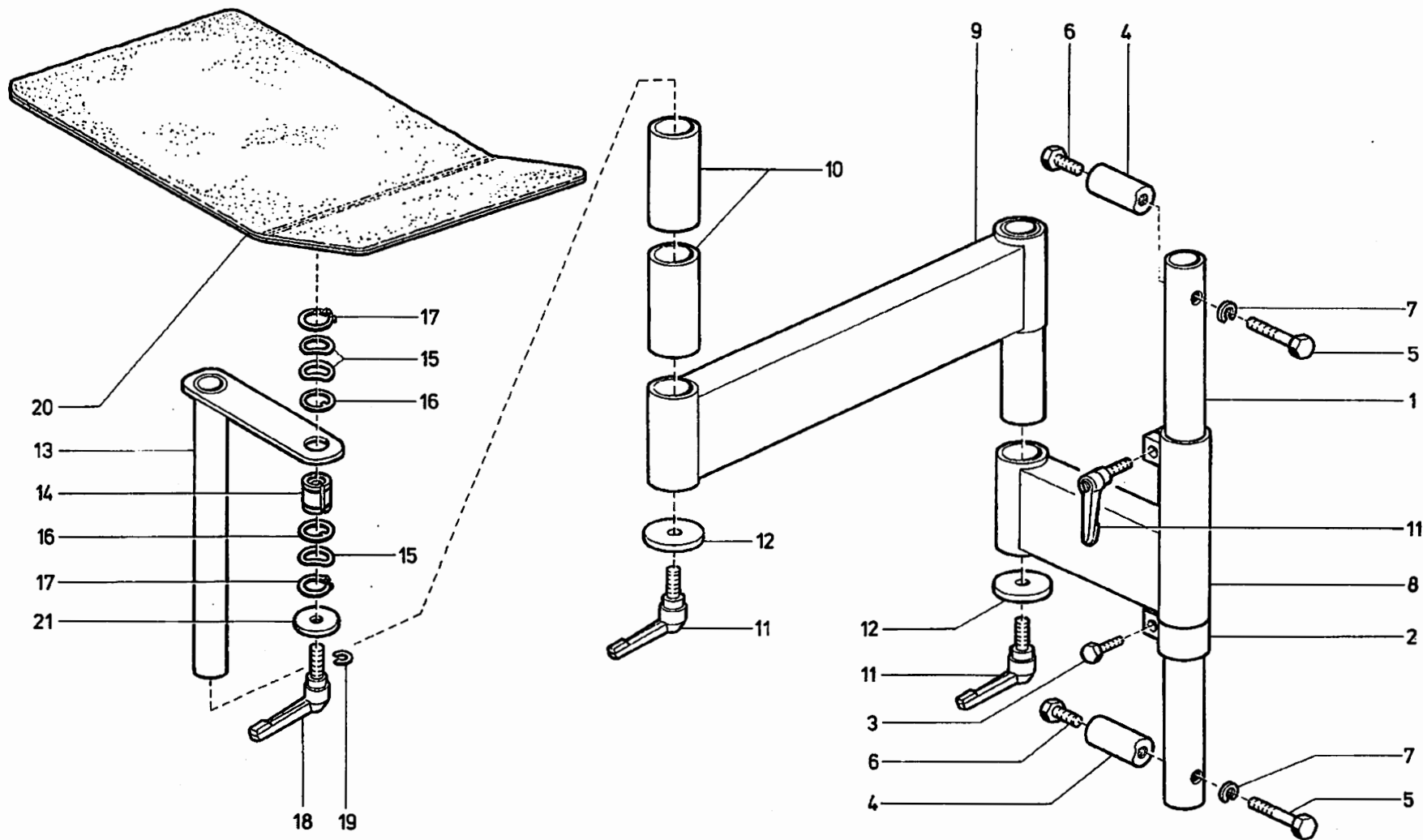
Pos.	Teile-Nr.	Benennung	Denomination
37	9357 200106	Kugelpfanne	Ball socket
38	9231 110127	6kt.-Mutter	Hexagonal nut
39	0793 064572	Zylinderrohr, V	Cylinder pipe
40	0793 064582	Kolbenstange	Piston rod
41	0246 002566	Lippenring	Lip seal
42	9231 110107	6kt.-Mutter	Hexagonal nut
43	0219 006335	Stangenkopf	Rod head
44	9202 003183	Zyl.-Schraube	Cyl.-head screw
45	N900 000577	Scheibe	Washer
46	9234 000087	6kt.-Mutter	Hexagonal nut
47	0793 066772	Zylinderrohr, V	Cylinder pipe
48	0793 066779	Kolbenstange	Piston rod
49	9357 200106	Kugelpfanne	Ball socket
50	9231 110127	6kt.-Mutter	Hexagonal nut
51	9357 200056	Kugelzapfen	Ball bolt
52	9710 550010	Ventil	Valve
53	0797 002252	L-Stecknippel, V	Plug
54	0793 064602	Winkel, V	Angle
55	9202 002548	Zyl.-Schraube	Cyl.-head screw
56	9330 000097	Scheibe	Washer
57	0793 064622	Hebel, V	Lever
58	0744 003142	Sicher.-Scheibe	Lock washer
59	9120 030030	Kugellager	Ball bearing
60	0792 008065	Paßscheibe	Washer
61	9202 002918	Zyl.-Schraube	Cyl.-head screw
62	9234 000087	6kt.-Mutter	Hexagonal nut
63	0793 064643	Nocken	Cam
64	0570 000304	6kt.-Schraube	Hexagonal screw
65	0793 064646	Lasche, V	Shackle
66	0744 003142	Sicher.-Scheibe	Lock washer
67	0560 000774	Zugfeder	Draw spring
68	0556 001243	Federstift	Spring pin
69	9231 110128	6kt.-Mutter	Hexagonal nut
70	0798 126044	Schaltergehäuse	Switch casting
71	0798 440035	Leiterplatte	Guide plate
72	9815 710002	Induktiv-Geber	Proximity switch
73	0798 122903	Schraube	Screw
74	0742 001782	Führungsrohr	Guide tube

**Tafel/ Table: 021**

Seite/ Page: 2 von/ of 2

Pos.	Teile-Nr.	Benennung	Denomination
75	0556 014030	Lippenring (zu Pos. 47)	Lip seal (to pos. 47)
76	0742 003137	Sicher.-Ring	Safety ring
77	0793 064437	Kloben	Block

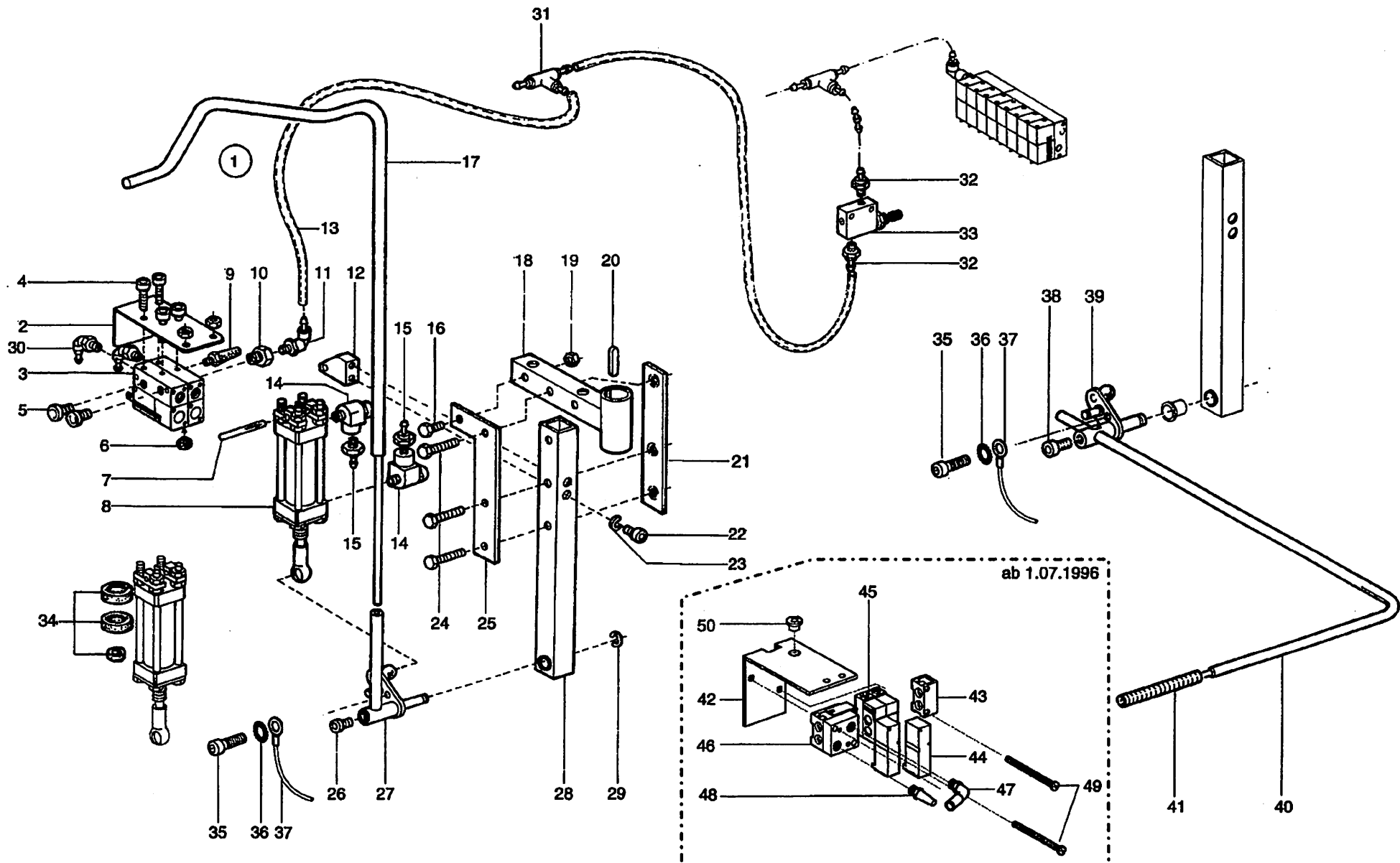
Pos.	Teile-Nr.	Benennung	Denomination
------	-----------	-----------	--------------



Tafel/ Table: 022

Pos.	Teile-Nr.	Benennung	Denomination
		Bündelklemme und	Bundle clamp and
		Bündeltisch	Bundle table
1	0794 000025	Halterrohr	Holding tube
2	0742 003023	Stellring kpl. (mit Pos. 3)	Set collar cpl. (with pos. 3)
3	9201 113737	6kt.-Schraube	Hexagonal screw
4	0742 044727	Halteklöben	Holding block
5	9201 114197	6kt.-Schraube	Hexagonal screw
6	9201 114117	6kt.-Schraube	Hexagonal screw
7	MG43 00012	Federring	Spring ring
8	0794 000038	Schwenkarm, V	Pivot arm
9	0742 003032	Schwenkarm, V	Pivot arm
10	0742 003017	Buchse	Bush
11	0742 007340	Klemmhebel	Clamping lever
12	0742 003040	Scheibe	Washer
13	0742 007346	Stütze, V	Support
14	0742 007360	Buchse	Bush
15	0742 007361 A	Tellerfeder	Spring
16	0965 000059	Scheibe	Washer
17	0723 000032	Sicher.-Ring	Safety ring
18	0742 007350	Klemmhebel	Clamping lever
19	0742 001908	Halbmondring	Ring
20	0742 007355	Bündeltisch, V	Bundle table
21	0742 003040	Scheibe	Washer

Pos.	Teile-Nr.	Benennung	Denomination
------	-----------	-----------	--------------

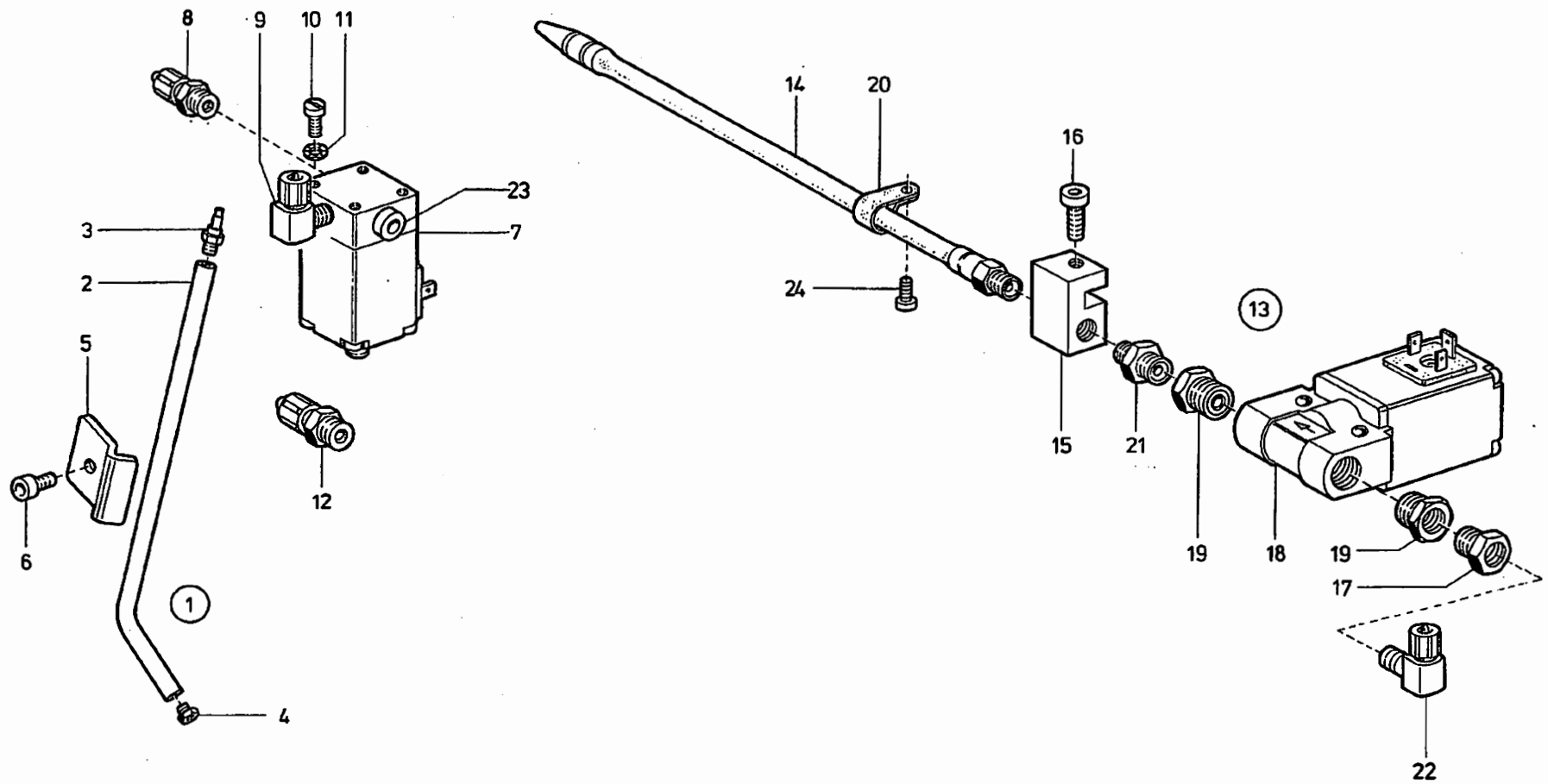


Tafel/ Table: 023

Pos.	Teile-Nr.	Benennung	Denomination
		Ausstreifer	Smoother
1	0794 000332	Ausstreifer, K	Smoother cpl.
2	0794 000341	Winkel	Corner
3	9710 061000	Ventil, Magnet-	Valve
4	9202 002057	Zyl.-Schraube	Cyl.-head screw
5	0271 005765	Verschl.-Schr.	Lock screw
6	9710 900000	Steckhülse	Stuck case
7	0650 000336	Kerbstift 1472	Dowel piece
8	0794 000337	Zylinder, K (mit Pos. 7, 12)	Cylinder (with pos. 7, 12)
9	9710 982005	Schalldämpfer	Sound absorber
10	9790 430000	Adapter	Connector
11	0797 002252	L-Stecknippel, V	Plug
12	0742 003275	Lagerbock	Bearing block
13	0002 008971 8030	Druckl.-Schlauch	Pressure hose
14	0797 000409	Drosselventil	Throttle valve
15	0742 002238	Stecknippel, V	Plug
16	9201 113697	6kt.-Schraube	Hexagonal screw
17	0742 006024	Ausstreifer, V	Smoother
18	0742 003204	Schwenkarm, V	Pivot arm
19	9231 110137	6kt.-Mutter	Hexagonal nut
20	0742 003210	Paßfeder	Spring
21	0742 003221	Lasche, V	Shackle
22	9202 002887	Zyl.-Schraube	Cyl.-head screw
23	0744 001131	Federring	Spring ring
24	9201 013787	6kt.-Schraube	Hexagonal screw
25	0794 000245	Lasche	Shackle
26	9202 023288	Zyl.-Schraube	Cyl.-head screw
27	0742 006026	Hebel, V	Lever
28	0742 003211	Strebe, V	Prob
29	0650 000353	Sicher.-Ring	Safety ring
30	0746 000768	L-Stecknippel, V	Plug
31	9790 020010	T-Verb.-Stück	T-connection
32	0797 002016	Schlauchdüse	Hose nozzle
33	0797 000408	Ventil	Valve
34	0797 003141	Dichtungssatz	Gasket set
35	9202 002467	Zyl.-Schraube	Cyl.-head screw
36	0744 050242	Zahnscheibe	Tooth lock washer

Pos.	Teile-Nr.	Benennung	Denomination
37	9870 743016	Leitung	Cable
38	9202 023288	Zylinderschraube	Cyl.-head screw
39	0794 000367	Hebel, V	Lever
40	0742 003244	Bügel, V	Bow
41	0742 003247	Zugfeder	Draw spring
42	0794 000342	Winkel	Corner
43	9710 900013	Anschlußblock	Connection jotter
44	9710 061231	Ventil	Valve
45	9710 061201	Ventil	Valve
46	9710 900012	Anschlußbolck	Connection jotter
47	0999 240385	Wi-E-Verschraubung	Hose coupling screw
48	9710 982005	Schalldämpfer	Sound absorber
49	9203 003167	Zylinderschrauben	Cyl.-head screw
50	0798 001606	Durchführungstülle	Cable carrying out



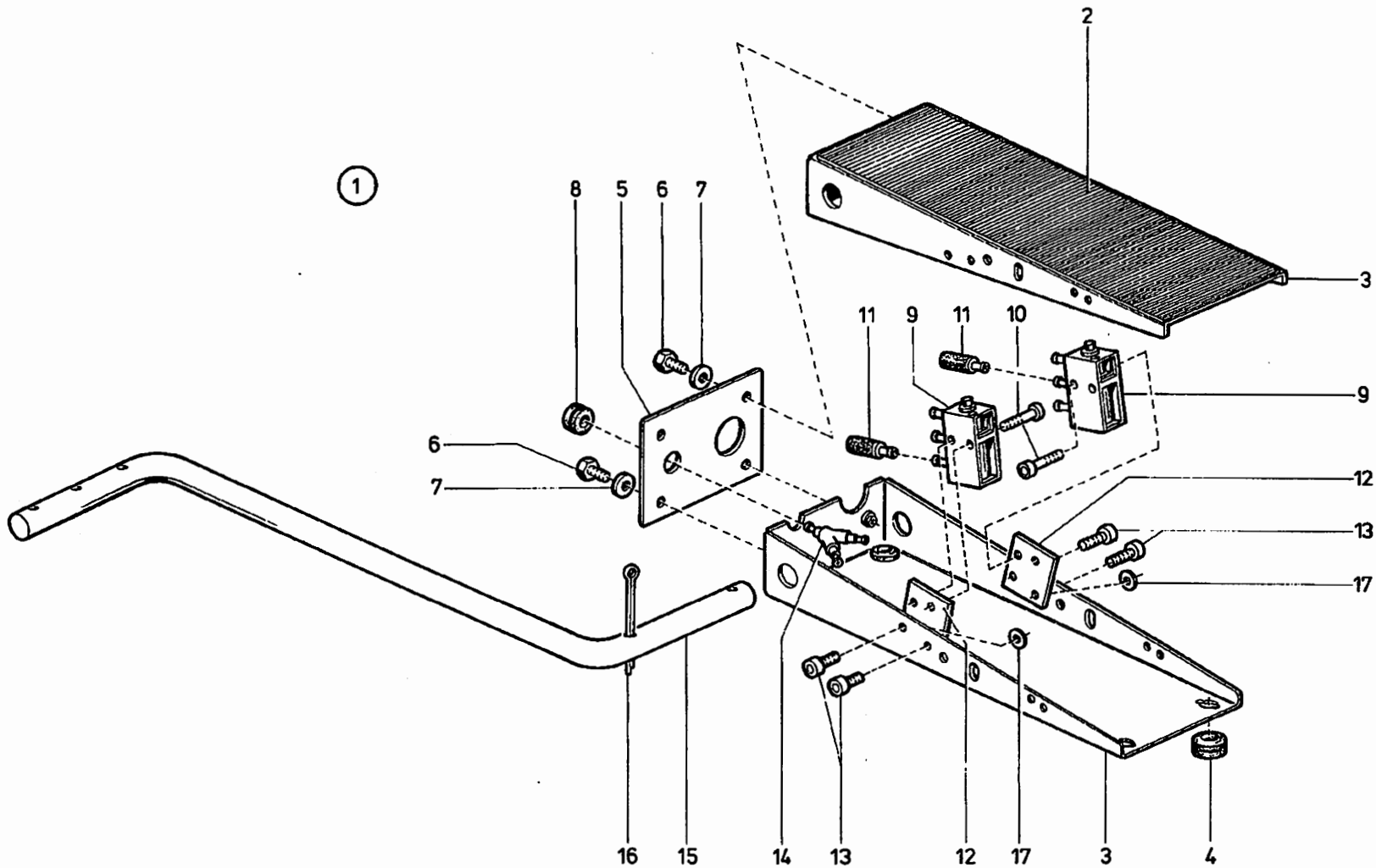


## Tafel/ Table: 024

Seite/ Page: 1 von/ of 1

Pos.	Teile-Nr.	Benennung	Denomination
		Blasrohr	Blowing piece
1	0794 000482	Blasrohr kpl. (best. aus Pos. 2 - 12, 23)	Blowing piece cpl. (Cons. of pos.2 up to 12, 23)
2	0794 000447	Blasrohr	Blowing piece
3	9790 316010	Stecknippel	Plug
4	0797 002250	Anschlußstück	Connect piece
5	0794 000452	Lasche	Shackle
6	9202 002873	Zyl.-Schraube	Cyl.-head screw
7	0797 000312	Magnetventil	Solenoid valve
8	0744 023566	Schl.-Verschr.	Hose coupling screw
9	9790 111001	L-Verschraubung	L-Hose coupling screw
10	9203 100948	Zyl.-Schraube	Cyl.-head screw
11	0557 000111	Zahnscheibe	Tooth lock washer
12	P121 000091	Schl.-Verschr.	Hose coupling screw
13	0794 000582	Blasrohr kpl. (best. aus Pos. 12, 14-22)	Blowing piece cpl. (cons. of pos. 12, 14 up to 22)
14	0742 006226	Blasrohr	Blowing piece
15	0742 006228	Klemmbock	Clamping block
16	9202 002893	Zyl.-Schraube	Cyl.-head screw
17	Z116 000061	Reduziernippel	Reducer nipple
18	0744 001822	Magnetventil	Solenoid valve
19	0744 001824 A	Reduziernippel	Reducer nipple
20	9840 120030	Schelle	Clip
21	0744 001922	Doppelnippel	Double nipple
22	0797 002302	L-Verschraubung	L-Hose coupling screw
23	P121 000059	Schraube	Screw
24	9202 002057	Zyl.-Schraube	Cyl.-head screw

Pos.	Teile-Nr.	Benennung	Denomination
------	-----------	-----------	--------------

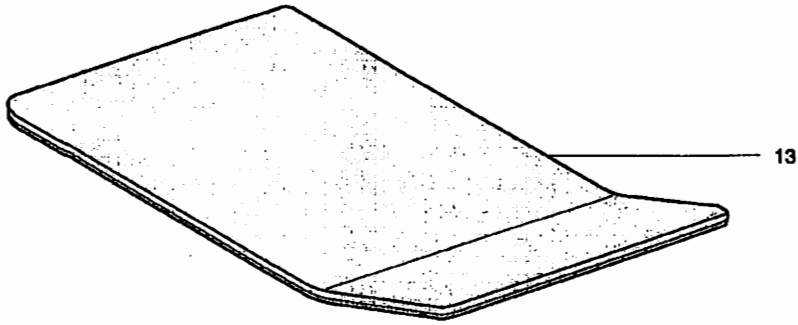


## Tafel/ Table: 025

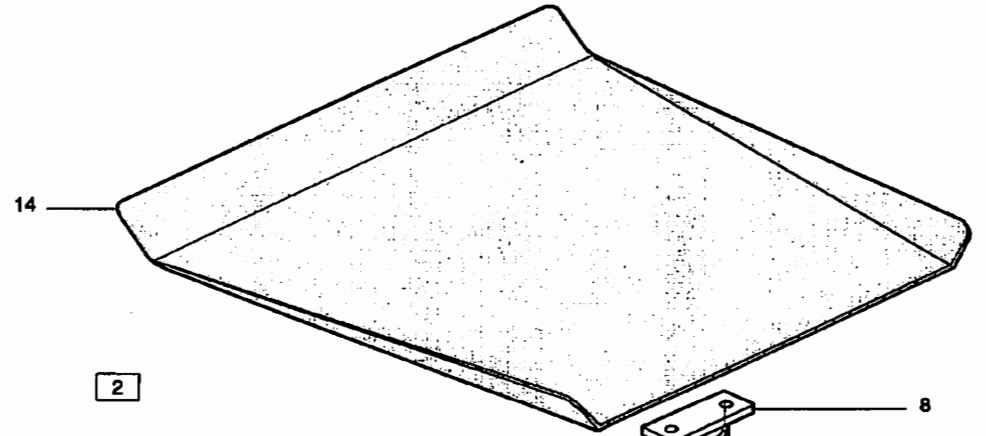
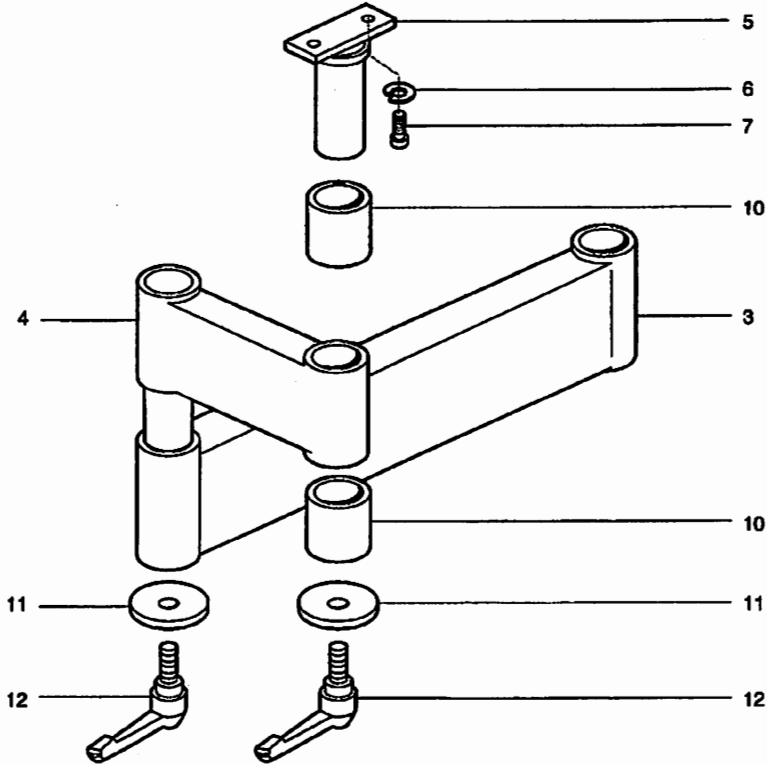
Seite/ Page: 1 von/ of 1

Pos.	Teile-Nr.	Benennung	Denomination
1	0794 000112	Fußventil Fußventil, K (best. aus Pos. 2 - 14, 17)	Foot valve Foot valve cpl. (cons. of pos. 2 up to 14, 17)
2	0793 068394	Platte	Plate
3	0793 068395	Winkelblech, V	Corner plate
4	0798 221022	Durchführungstülle	Nozzle
5	0793 068404	Blattfeder	Leaf spring
6	9201 112853	6kt.-Schraube	Hexagonal screw
7	9330 000098	Scheibe	Washer
8	MG41 008414	Durchführungstülle	Nozzle
9	0797 000020	Ventil	Valve
10	9202 002377	Zyl.-Schraube	Cyl.-head screw
11	0797 003194	Schalldämpfer	Sount absorber
12	0794 000123	Platte	Plate
13	9202 021648	Zyl.-Schraube	Cyl.-head screw
14	0797 002201	Y-Verbindung	Y-Connection
15	0793 068472	Haltebügel	Holding bow
16	0255 000356	Splint	Split pin
17	9330 000068	Scheibe	Washer

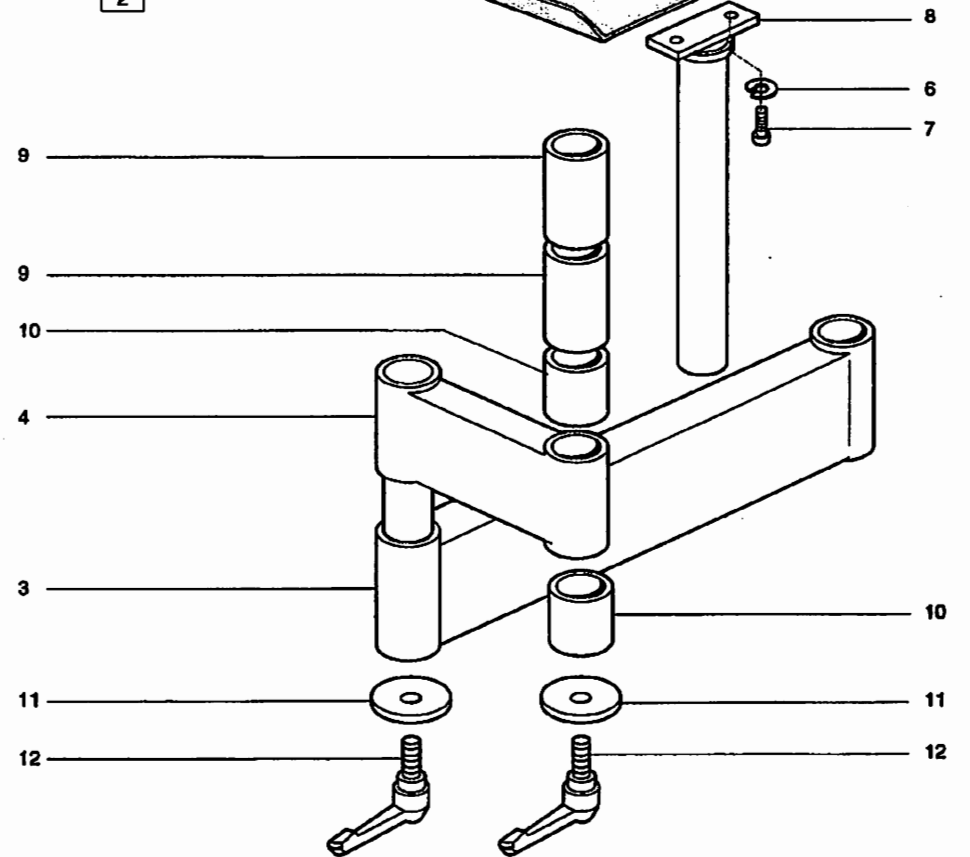
Pos.	Teile-Nr.	Benennung	Denomination
------	-----------	-----------	--------------



1



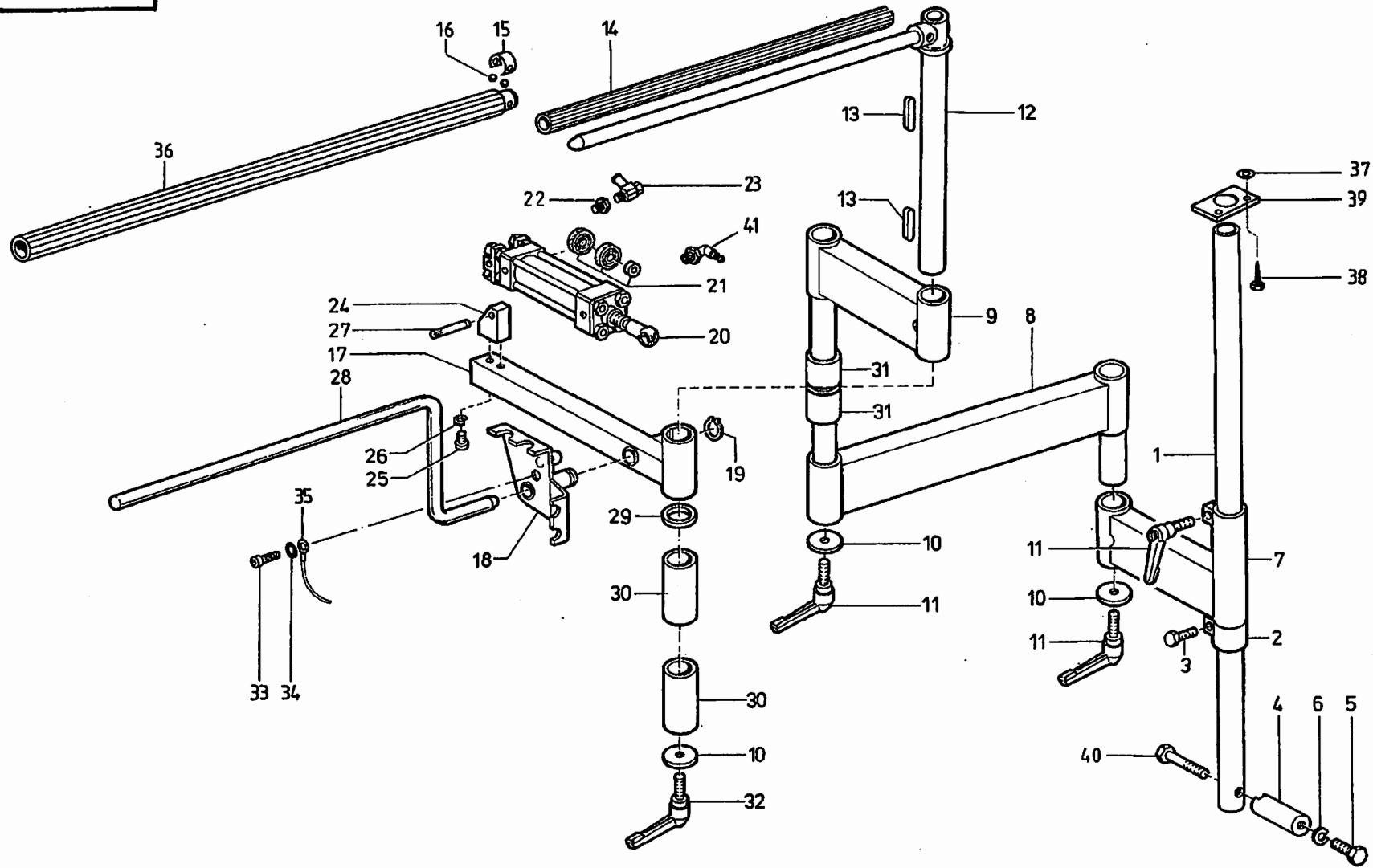
2



Tafel/ Table: 026

Pos.	Teile-Nr.	Benennung	Denomination
		Bündeltisch	Bundle table
1	0794 000091	Bündeltisch, K (best. aus Pos. 3 - 7, 10 - 13)	Bundle table, small ( cons. of position 3 - 7, 10 - 13)
2	0794 000142	Bündeltisch, K (best. aus Pos. 3, 4, 6 - 12, 14)	Bundle table, small ( cons. of position 3, 4, 6 - 12, 14)
3	0742 007341	Schwenkarm, V	Pivot arm
4	0742 007316	Schwenkarm, V	Pivot arm
5	0742 007455	Stütze, V	Support
6	0725 000520	Federring	Spring ring
7	9202 023288	Zylinderschraube	Cyl.-head screw
8	0742 007505	Stütze, V	Support
9	0742 003017	Buchse	Bush
10	0742 007353	Buchse	Bush
11	0742 003040	Scheibe	Washer
12	0742 003018	Kipp-Klemmhebel	Clamping lever
13	0742 007355	Bündeltisch, V	Bundle table
14	0742 007448	Bündeltisch, V	Bundle table

Pos.	Teile-Nr.	Benennung	Denomination
------	-----------	-----------	--------------



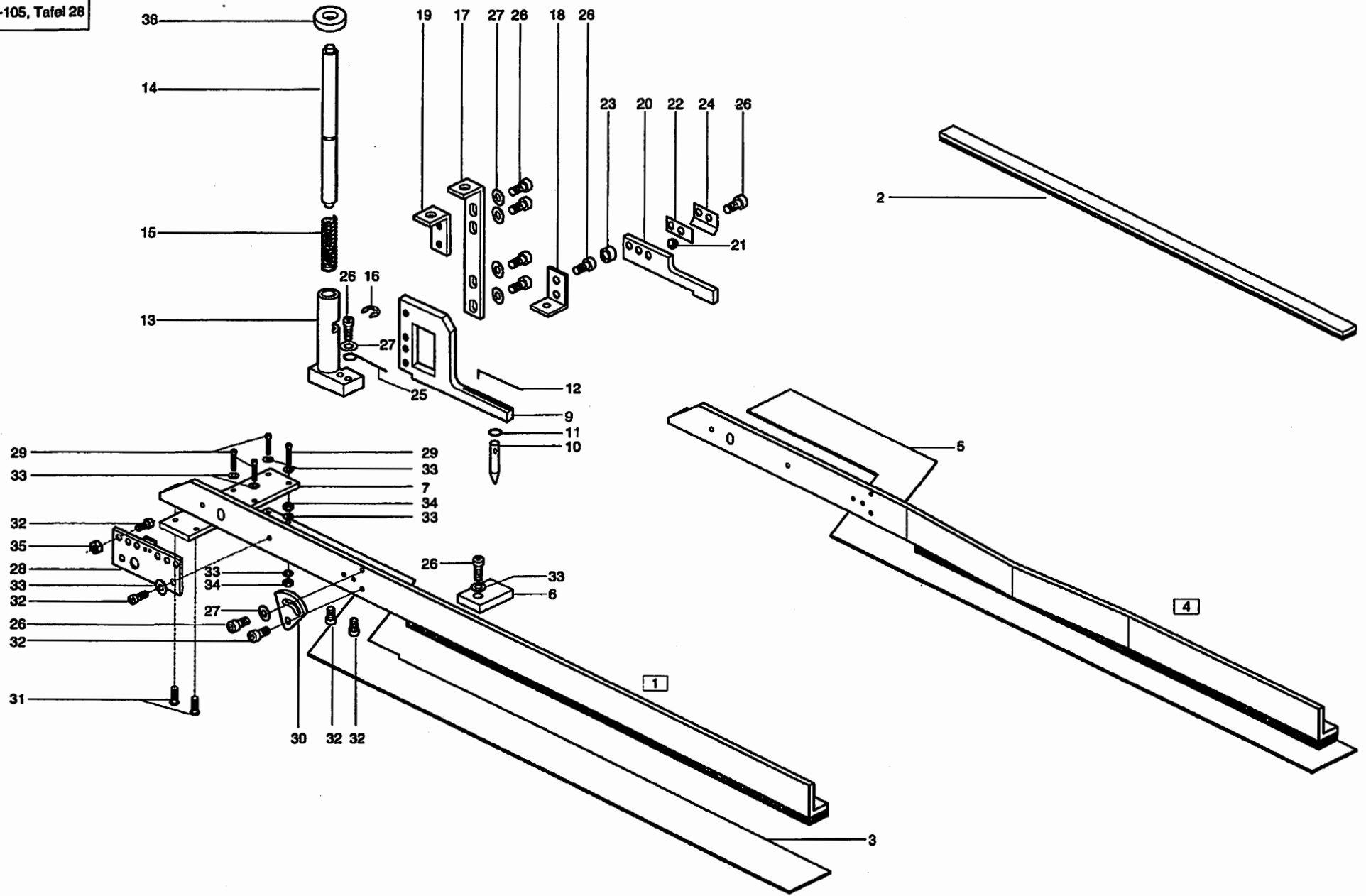
## Tafel/ Table: 027

Seite/ Page: 1 von/ of 1

Pos.	Teile-Nr.	Benennung	Denomination
14	22	Bündelklemme, K (best. aus Pos. 1 - 14, 17 - 35, 37 - 39)	Bundle clamp cpl. (cons of pos. 1 - 14, 17 - 35, 37 - 39)
1	0742 044722	Halterohr	Holding pipe
2	0742 003023	Stelling, V	Set collar
3	9201 113737	6kt.-Schraube	Hexagonal screw
4	0742 044727	Halteklöben	Holding block
5	9201 114117	6kt.-Schraube	Hexagonal screw
6	MG43 000012	Federring	Spring ring
7	0794 000038	Schwenkarm, V	Pivot arm
8	0742 003032	Schwenkarm, V	Pivot arm
9	0794 000044	Schwenkarm, V	Pivot arm
10	0742 003040	Scheibe	Washer
11	0742 003018	Kipp-Klemmhebel	Clamping lever
12	0742 003114	Klammerhalter	Clamp holder
13	0742 003210	Paßfeder	Spring
14	0002 007106 1800	Schutzschlauch	Hose
15	0742 003121	Feder	Spring
16	0551 000806	Stahlkugel	Ball
17	0742 003124	Lagerstück, V	Bearing piece
18	0742 007331	Hebel, V	Lever
19	0742 003137	Sicherungsring	Safety ring
20	9700 001260	Zylinder, K (mit Pos. 21)	Cylinder cpl. (with pos. 21)
21	0797 003141	Dichtungssatz	Gasket set
22	9792 001030	Reduziernippel	Plug
23	9710 920011	Drosselventil, K	Throttle valve
24	0742 003275	Lagerbock	Bearing block
25	9202 002887	Zylinderschraube	Cyl.-head screw
26	0744 001131	Federring	Spring ring
27	0650 000336	Kerbstift	Dowel piece
28	0742 003157	Hebel	Lever
29	0742 007339	Ring	Ring
30	0742 003017	Buchse	Bush
31	0742 007353	Buchse	Bush
32	0742 007340	Kipp-Klemmhebel	Clamping lever
33	9202 002467	Zylinderschraube	Cyl.-head screw
34	0744 050242	Zahnscheibe	Gear wheel

Pos.	Teile-Nr.	Benennung	Denomination
35	9870 743013	Leitungssatz	Cable set
36	0794 000135	Verlängerung, K (mit Pos. 15, 16)	Extend piece (with pos. 15, 16)
37	9330 000127	Scheibe	Washer
38	9206 200097	6kt.-Schraube	Hexagonal screw
39	0742 044733	Lasche	Shackle
40	9201 114197	6kt.-Schraube	Hexagonal screw
41	0797 002252	L-Stecknippel	Plug

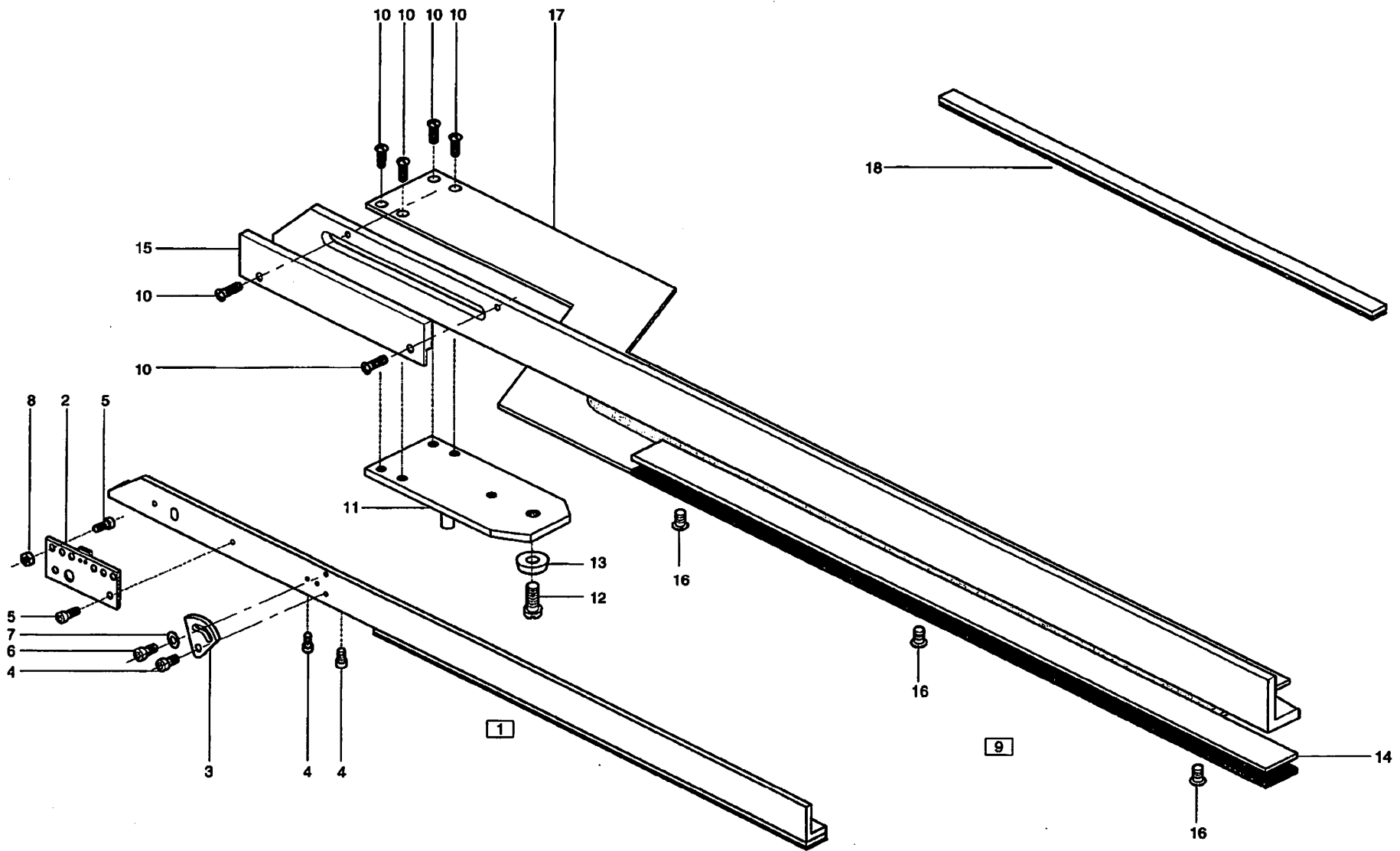




Tafel/ Table: 028

Pos.	Teile-Nr.	Benennung	Denomination
		Führungsschiene, K für 1 Sp. Abnäher	Guide rail cpl. for one point darts
1	0793 062501	Führungsschiene, K für 1 Sp. Abnäher (best. aus Pos. 3, 6 - 36)	Guide rail cpl. for one point darts (cons. of pos. 3, 6 - 36)
2	0793 002508	Belag, Rohteil	Coating, part
3	0793 062678	Gegenblech	Counter brass
4	0793 062507	Führungsschiene, K für 2 Sp. Abnäher (best. aus Pos. 5-36)	Guide rail cpl. for two point darts (cons. of pos 5-36)
5	0793 062708	Gegenblech	Counter brass
6	0742 047252	Gleitstück	Sliding piece
7	0793 062680	Lasche	Shackle
9	0793 002584	Kammklemme	Comb clamp
10	0793 002586	Bolzen	Bolt
11	0793 002588	Runddichtring	Ring
12	0793 002589	Sicherungsdraht	Safety wire
13	0742 047303	Führung, V	Guide
14	0742 047312	Bolzen	Bolt
15	0742 001907	Druckfeder	Pressure spring
16	0741 001908	Halbmondring	Ring
17	0742 047318	Winkel	Corner
18	0742 047319	Winkel	Corner
19	0793 002615	Winkel	Corner
20	0793 002620	Drückerfuß	Presser foot
21	0742 001917 A	Stahlkugel	Ball
22	0742 001917	Blattfeder	Leaf spring
23	0742 001920	Rolle	Roll
24	0793 002625	Blattfeder	Leaf spring
25	0793 002627	Feder	Spring
26	9202 002063	Zylinderschraube	Cyl.-head screw
27	0024 000080 A	Scheibe	Washer
28	0793 062642	Lasche, V	Shackle
29	9202 002378	Zylinderschraube	Cyl.-head screw
30	0793 002764	Anschlag	Attack
31	0271 000298	Senkschraube	Countersunk screw

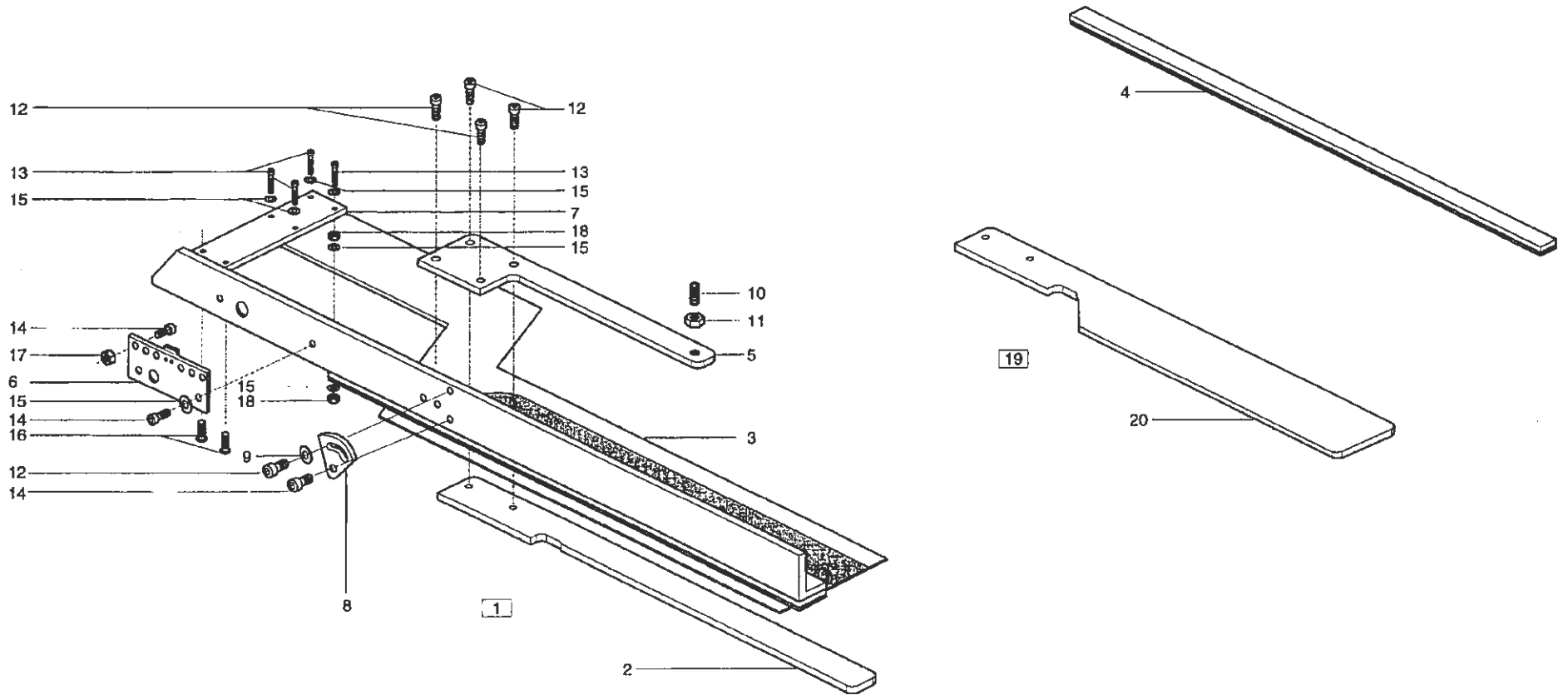
Pos.	Teile-Nr.	Benennung	Denomination
32	9202 002058	Zylinderschraube	Cyl.-head screw
33	9330 000088	Scheibe	Washer
34	9231 110058	6kt.-Mutter	Hexagonal nut
35	9231 110058	6kt.-Mutter	Hexagonal nut
36	0793 062653	Scheibe	Washer



Tafel/ Table: 029

Pos.	Teile-Nr.	Benennung	Denomination
		Führungsschiene, K für Schrittkeile	Guide rail cpl. for crotch pieces
1	0793 062511	Führungsschiene, K für Schrittkeile (best. aus Pos. 2 - 8)	Guide rail cpl. for crotch pieces (cons. of pos. 2 up to 8)
2	0742 047232	Lasche, V	Shackle
3	0793 002764	Anschlag	Attack
4	9202 002058	Zylinderschraube	Cyl.-head screw
5	9202 002378	Zylinderschraube	Cyl.-head screw
6	9202 002063	Zylinderschraube	Cyl.-head screw
7	0024 000080 A	Scheibe	Washer
8	9231 110058	6kt.-Mutter	Hexagonal nut
9	0793 062504	Führungsschiene, K Rockfalten mit Gegenblech (best. aus Pos. 10 - 18)	Guide rail cpl. for skirt pleats and Counter brass (cons. of pos. 10 up to 18)
10	0993 087008	Halbrundschraube	Button head screw
11	0793 062917	Lasche, V	Shackle
12	9202 002063	Zylinderschraube	Cyl.-head screw
13	0793 062921	Scheibe	Washer
14	0793 062908	Distanzblech	Distance brass
15	0793 062927	Anschlag	Attack
16	0793 003508	Senkschraube	Countersunk screw
17	0793 062914	Gegenblech	Counter brass
18	0793 002508	Belag, Rohteil	Coating, part

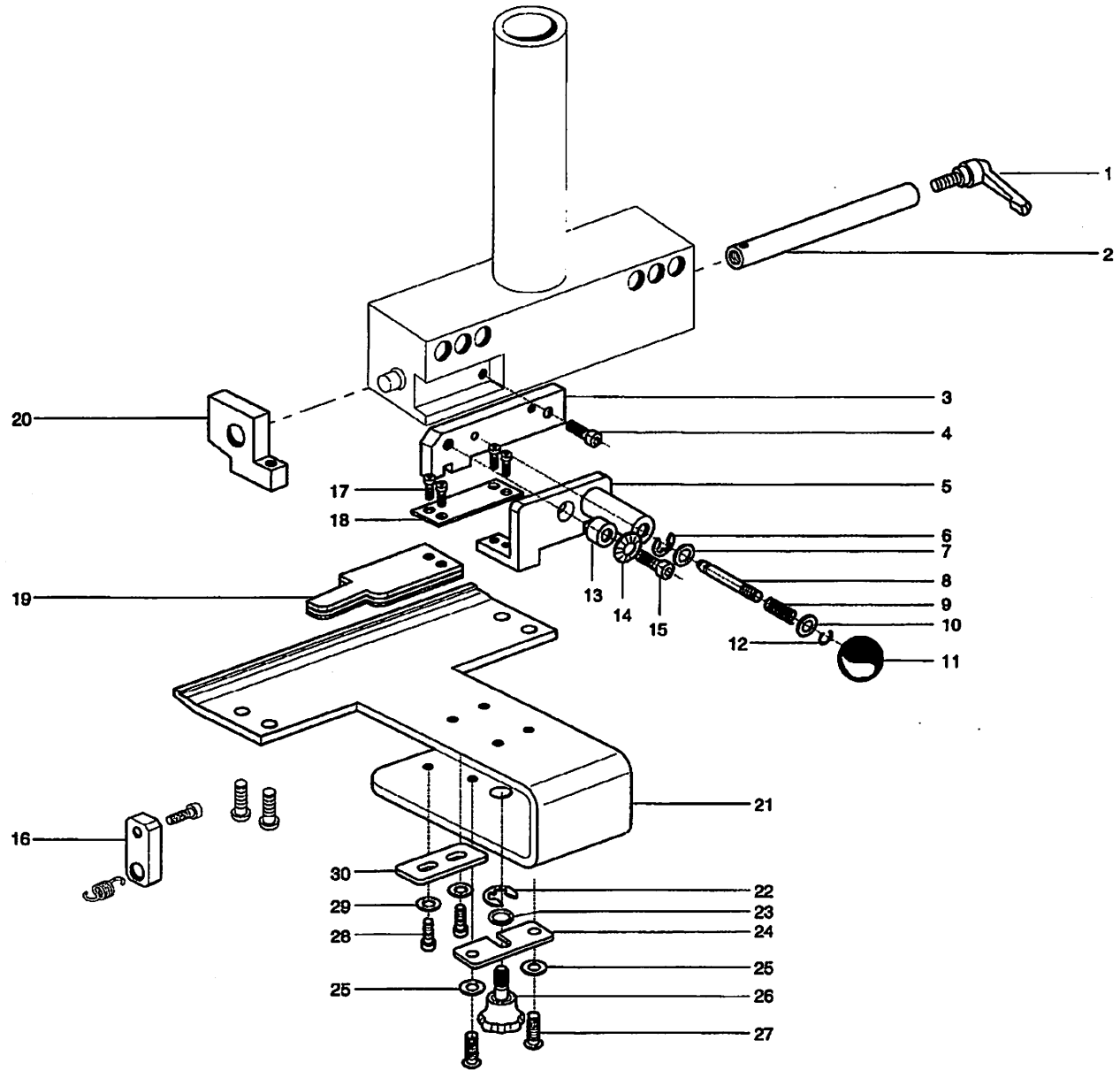
Pos.	Teile-Nr.	Benennung	Denomination
------	-----------	-----------	--------------



Tafel/ Table: 030

Pos.	Teile-Nr.	Benennung	Denomination
		Führungsschiene, K Duplex f. Bundfalten	Double guide rail cpl.
1	0793 062514	Führungsschiene, K Duplex f. Bundfalten (best. aus Pos. 2, 3, 5 - 18)	Double guide rail cpl.  (cons. of pos. 2, 3, 5 up to 18)
2	0793 062851	Druckleiste	Pressure slat
3	0793 062848	Gegenblech	Counter brass
4	0793 002508	Belag, Rohteil	Coating, part
5	0793 062851	Lasche	Shackle
6	0793 062642	Lasche, V	Shackle
7	0793 062680	Lasche	Shackle
8	0793 002764	Anschlag	Attack
9	0024 000080 A	Scheibe	Washer
10	9205 101888	Gewindestift	Threaded stud
11	9231 110058	6kt.-Mutter	Hexagonal nut
12	9202 002063	Zylinderschraube	Cyl.-head screw
13	9202 002378	Zylinderschraube	Cyl.-head screw
14	9202 002058	Zylinderschraube	Cyl.-head screw
15	9330 000088	Scheibe	Washer
16	0271 000298	Senkschraube	Countersunk screw
17	9231 110058	6kt.-Mutter	Hexagonal nut
18	9231 110058	6kt.-Mutter	Hexagonal nut
19	0793 062516	Führungsschiene, K Duplex f. Bundfalten gebogene Form (best. aus Pos. 3, 5-18, 20)	Double guide rail cpl.   (cons. of pos. 3, 5-18, 20)
20	0793 062871	Druckleiste	Pressure slat

Pos.	Teile-Nr.	Benennung	Denomination
------	-----------	-----------	--------------



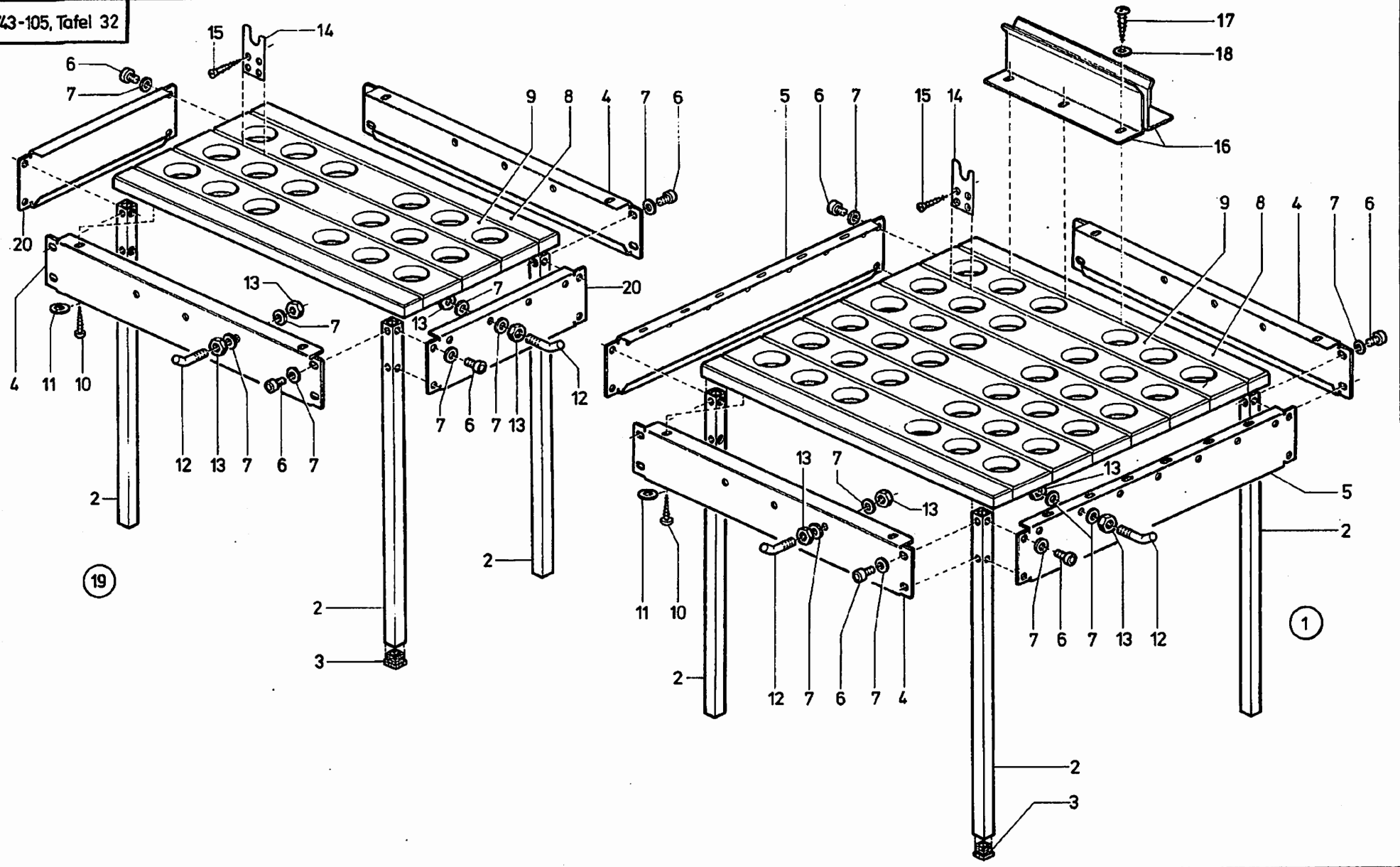
## Tafel/ Table: 031

Seite/ Page: 1 von/ of 1

Pos.	Teile-Nr.	Benennung	Denomination
		Teilesatz für E4	Set of parts for E4
1	0793 066903	Kipp-Klemmhebel	Clamping lever
2	0793 066902	Bolzen	Bolt
3	0793 066905	Halter	Holder
4	0744 001968	Zylinderschraube	Cyl.-head screw
5	0793 066908	Winkel	Corner
6	0255 000129	Sicherungsscheibe	Circlip
7	0NB0 002642	Scheibe	Washer
8	0793 066912	Bolzen	Bolt
9	0739 000076	Druckfeder	Pressure spring
10	0246 004178	Scheibe	Washer
11	0265 002100	Kugelknopf	Spherical button
12	0265 000138	Sprengring	Spring ring
13	0793 066922	Buchse	Bush
14	0569 000956	Federscheibe	Spring washer
15	0744 001509	Zylinderschraube	Cyl.-head screw
16	0793 069625	Lasche	Shackle
17	0246 000360	Zylinderschraube	Cyl.-head screw
18	0793 066929	Blattfeder	Leaf spring
19	0793 066925	Lasche, V	Shackle
20	0793 00898	Kloben	Block
21	0793 069627	Winkel	Corner
22	0570 000138	Sicherungsscheibe	Circlip
23	0216 000157	Dichtring	Gasket ring
24	0793 066938	Lasche	Shackle
25	0569 001895	Scheibe	Washer
26	0793 066933	Schraube, V	Screw
27	0993 087008	Halbrundschrabe	Button head screw
28	9202 002057	Zylinderschraube	Cyl.-head screw
29	0798 000795	Scheibe	Washer
30	0793 069628	Lasche	Shackle

Pos.	Teile-Nr.	Benennung	Denomination
------	-----------	-----------	--------------



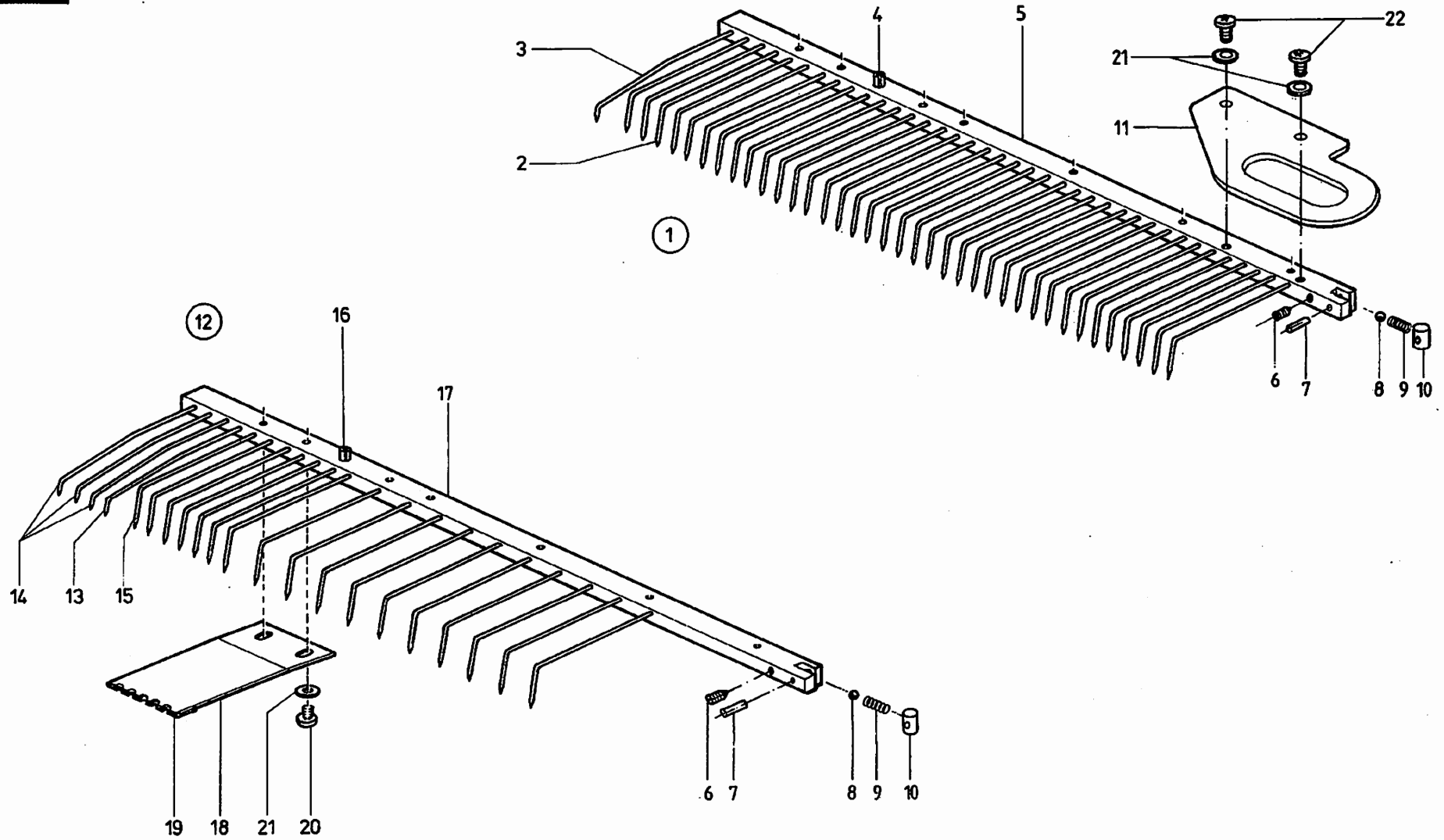


## Tafel/ Table: 032

Seite/ Page: 1 von/ of 1

Pos.	Teile-Nr.	Benennung	Denomination
		Ablagetische	Rest table
1	0794 012602	Ablagetisch (groß), K (best. aus Pos. 2 - 18)	Rest table (big), cpl. (cons. of pos. 2 up to 18)
2	0794 012504	Rohr, V (mit Pos. 3)	Tube (with pos. 3)
3	0794 012508	Verschlusskappe	Sealing cap
4	0794 012512	Träger	Carrier
5	0794 012608	Träger	Carrier
6	9202 002467	Zyl.-Schraube	Cyl.-head screw
7	MG43 002510	Scheibe	Washer
8	0794 012532	Abschlussbrett	End board
9	0794 012534	Brett	Board
10	MG41 001364	Holzschraube	Wood screw
11	9330 000097	Scheibe	Washer
12	0794 012552	Haken	Hook
13	9231 110127	6kt.-Mutter	Hexagonal nut
14	0794 012562	Stützblech	Sup plate
15	0911 000704	Senkholzschraube	Wood screw
16	0794 012647	Winkel	Corner
17	MG41 001364	Holzschraube	Wood screw
18	9330 000097	Scheibe	Washer
19	0794 012502	Ablagetisch (klein) kpl.- (best. aus Pos. 2 - 4, 6 - 15, 20)	Rest table (small) cpl. (cons. of pos. 2 up to 4, 6 up to 15, 20)
20	0794 012514	Träger	Carrier

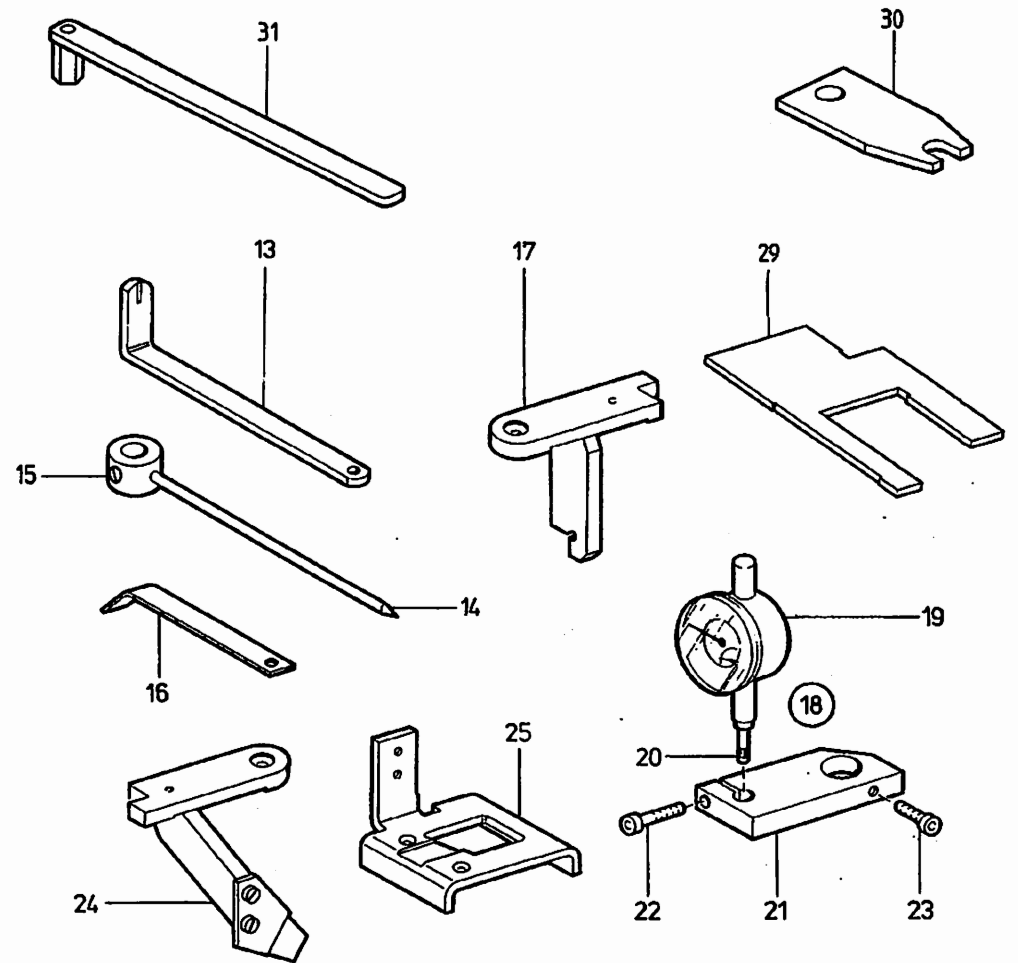
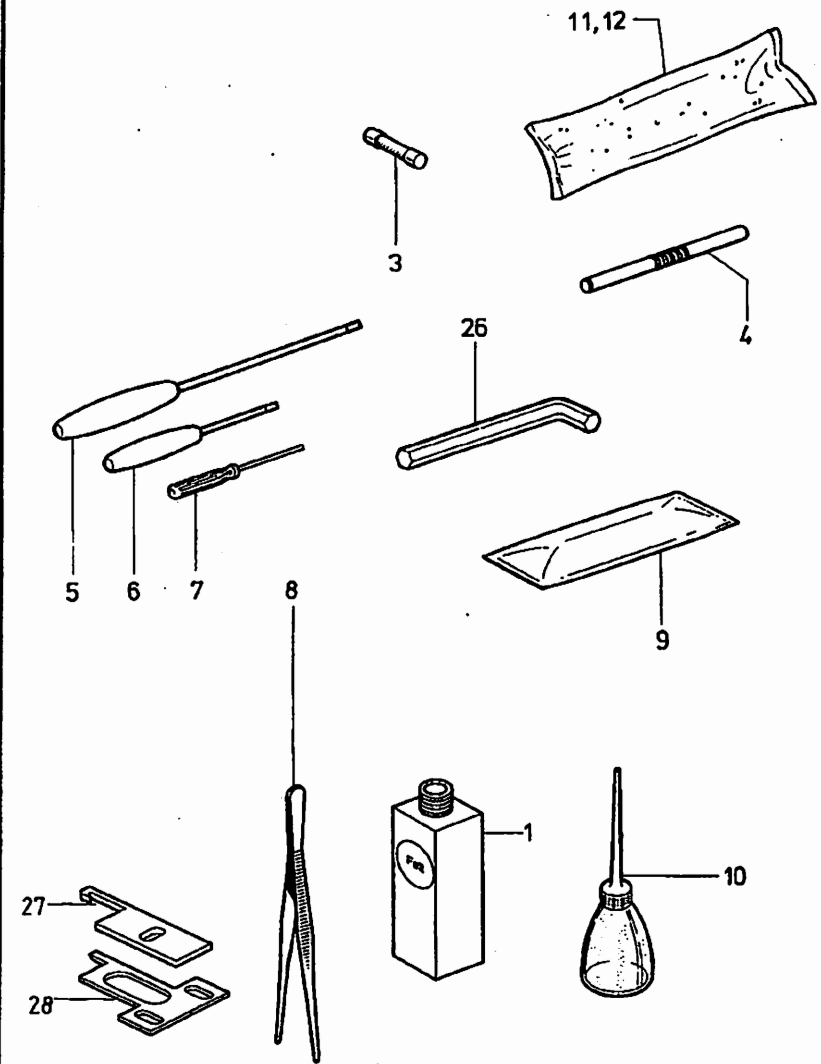
Pos.	Teile-Nr.	Benennung	Denomination
------	-----------	-----------	--------------



Tafel/ Table: 033

Pos.	Teile-Nr.	Benennung	Denomination
		Stoffklammer	Cloth clamp
1	0793 070307	Stoffklammer, K (best. aus Pos. 2 - 11, 21, 22)	Cloth clamp cpl. (cons. of pos. 2 - 11, 21, 22)
2	0742 001683	Hautekralle	Claw
3	0742 047376	Hautekralle	Claw
4	0558 000786	Spannstift	Tension pin
5	0793 070310	Schiene	Rail
6	9205 122488	Gewindestift	Threaded stud
7	0212 001647	Spannstift	Tension pin
8	0702 000210	Stahlkugel	Ball
9	0742 001689	Druckfeder	Pressure spring
10	0793 064964	Druckstück	Pressure piece
11	0793 064968	Griff	Grip
12	0793 064946	Stoffklammer, K (best. aus Pos. 6 - 10, 13 - 22)	Cloth clamp cpl. (cons. of pos. 6 - 10, 13 - 22)
13	0793 003007	Hautekralle	Claw
14	0742 047376	Hautekralle	Claw
15	0742 001683	Hautekralle	Claw
16	0558 000786	Spannstift	Tension pin
17	0793 064949	Schiene	Rail
18	0793 064958	Blattfeder	Leaf spring
19	0793 003018	Belag	Coating
20	0219 000353	Linsenschraube	Fillister head screw
21	9330 000088	Scheibe	Washer
22	9204 201658	Linsenschraube	Fillister head screw

Pos.	Teile-Nr.	Benennung	Denomination
------	-----------	-----------	--------------



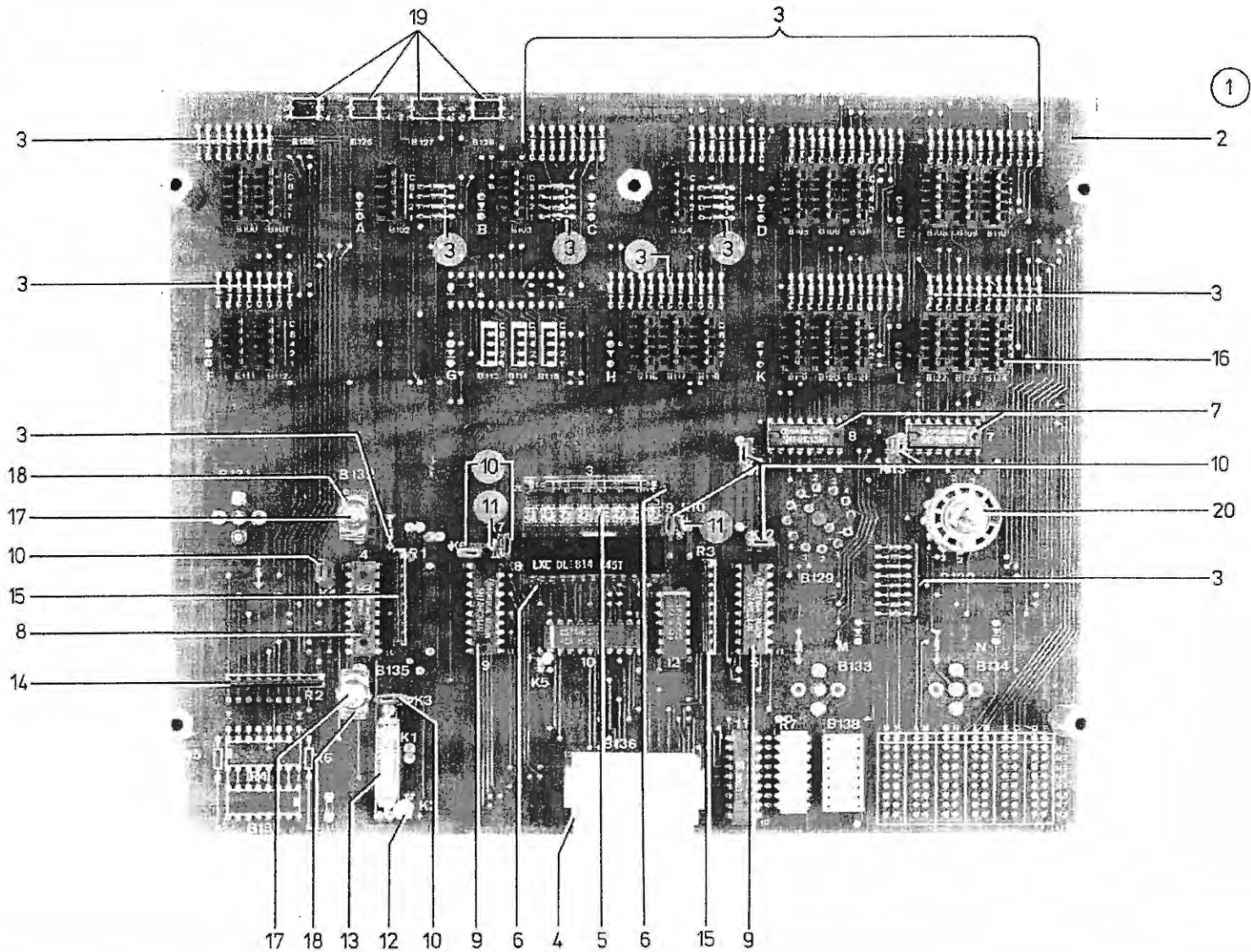
## Tafel/ Table: 034

Seite/ Page: 1 von/ of 1

Pos.	Teile-Nr.	Benennung	Denomination
		Belpack und Lehren (Pos. 1 - 12, 26)	Accessories and gauges (Pos. 1 up to 12, 26)
1	0791 000304	Pneumatikfett	Pneum. fat
2	9825 810413	Feinsicherung (für Steuertrafo)	Fine-wire fuse (for controlling trafo)
3	9825 810416	Feinsicherung (24 V)	Fine-wire fuse (24V)
4	0211 000700	Einstellstift	Set pin
5	9081 500051	Schraubendreher	Screw driver
6	0APP 000055	Schraubendreher	Screw driver
7	9081 500010	Schraubendreher	Screw driver
8	0990 490128	Pinzette	Pair of tweezers
9	0001 006100 090	Brief Nadeln	Book of needles
10	0052 000369	Ölkanne	Oil can
11	0211 000669	Ölkissen	Oil pillow
12	0933 011517	Fad.-Gleitmittel	Thread lubricant
		Einstellehren	Setting gauges
13	0933 080192	Lehre, K (mit Pos. 14)	Gauge cpl. (with pos. 14)
14	0933 080194	Zeiger, K (mit Pos. 15)	Indicator cpl. (with pos. 15)
15	0223 000237	Gewindestift	Threaded stud
16	0933 080200	Lehre	Gauge
17	0933 080203	Lehre, V	Gauge
18	0933 080207	Meßuhr, K (best. aus Pos. 19 - 23)	Measurement clockwork c. (cons. of pos. 19 up to 23)
19	0933 000744	Meßuhr clock-work	Measurement
20	0933 080209	Verlängerungsstück	Extend piece
21	0933 080211	Klemmbock, K (mit Pos. 22, 23)	Clamping block cpl. (with pos. 22, 23)
22	9202 002377	Zyl.-Schraube	Cyl.-head screw
23	9202 002083	Zyl.-Schraube	Cyl.-head screw
24	0933 080221	Lehre, K	Gauge
25	0933 080218	Lehre, K	Gauge
26	0791 000100	Schraubendreher	Screw driver
27	0933 022562	Messer	Knife
28	0935 001807	Gegenmesser	Counter knife
29	0935 005401	Lehre	Apprenticeship

Pos.	Teile-Nr.	Benennung	Denomination
30	0793 071995	Lehre	Apprenticeship
31	0793 071991	Hebel, V	Lever



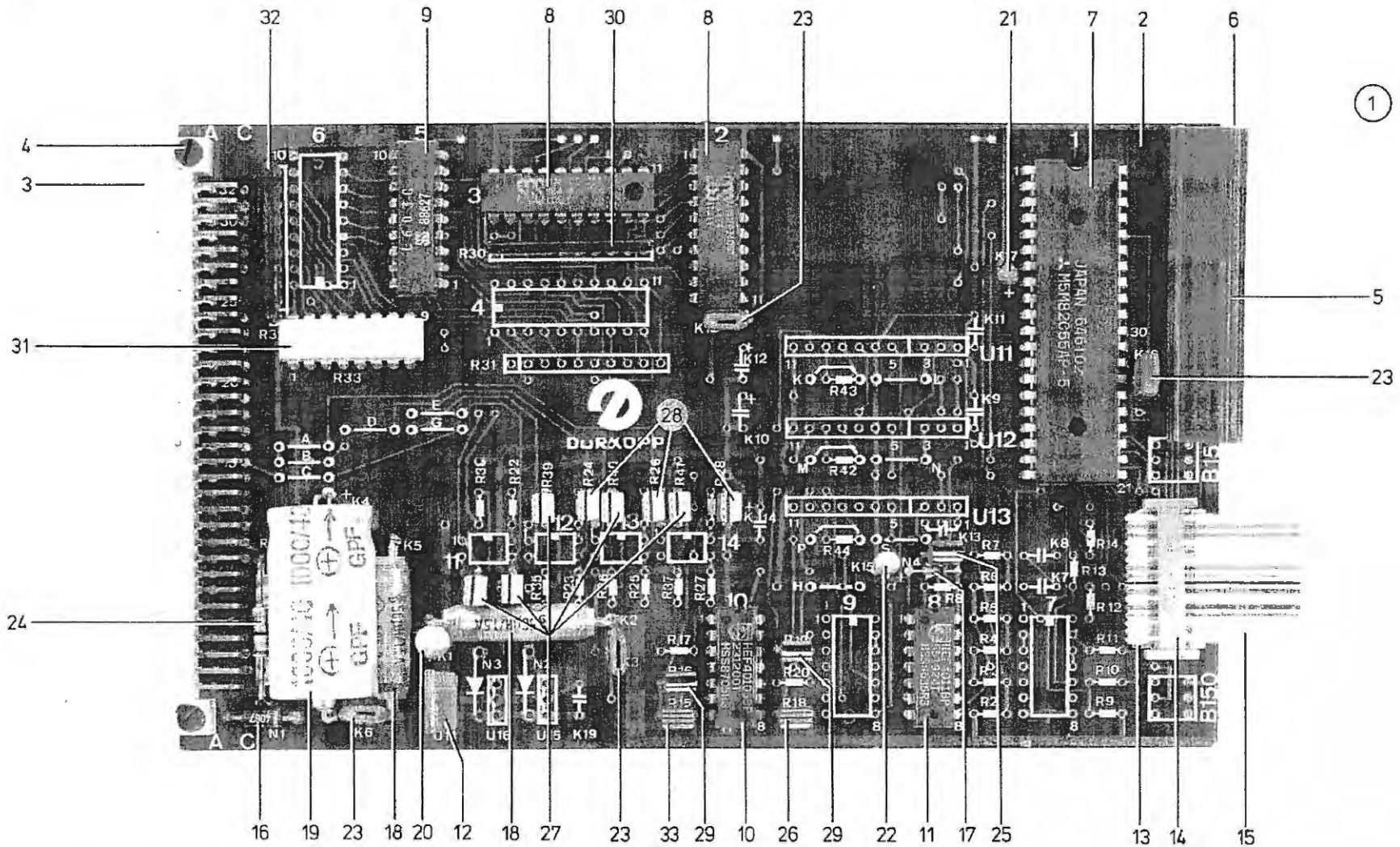


Tafel/ Table: 035

Pos.	Teile-Nr.	Benennung	Denomination
		Steuerung	Control
1	0798 180214	Leiterplatte, K (best. aus Pos. 2 - 20)	Printed board assembly cpl. (cons. of pos. 2 u.t. 20)
2	0798 440022	Leiterplatte	Printed board assembly
3	0798 160207	Diode	Diode
4	0798 483207	DIL-Fassung	DIL-socket
5	0798 163603	Anzeige (8stellig)	Indicator
6	9825 390114	Sockelstreifen	Base tape
7	0798 167113	IC-Decoder	IC-Decoder
8	0798 167114	IC-Buffer	IC-Buffer
9	0798 167115	IC-Buffer	IC-Buffer
10	9810 150231	Kondensator	Capacitor
11	9810 121080	Kondensator	Capacitor
12	9810 121061	Kondensator	Capacitor
13	0798 268024	Induktivität	Inductance
14	9810 419126	Widerst.-Array	Resistor
15	9810 419151	Widerst.-Array	Resistor
16	0798 422414	Steckerleiste	Plug terminal
17	Z100 011255	Tastschalter	Touch contact
18	Z100 011223	Mutter	Nut
19	0798 422416	Codierschalter	Encoding switch
20	0744 023952	Stufenschalter	Step switch

Pos.	Teile-Nr.	Benennung	Denomination
------	-----------	-----------	--------------



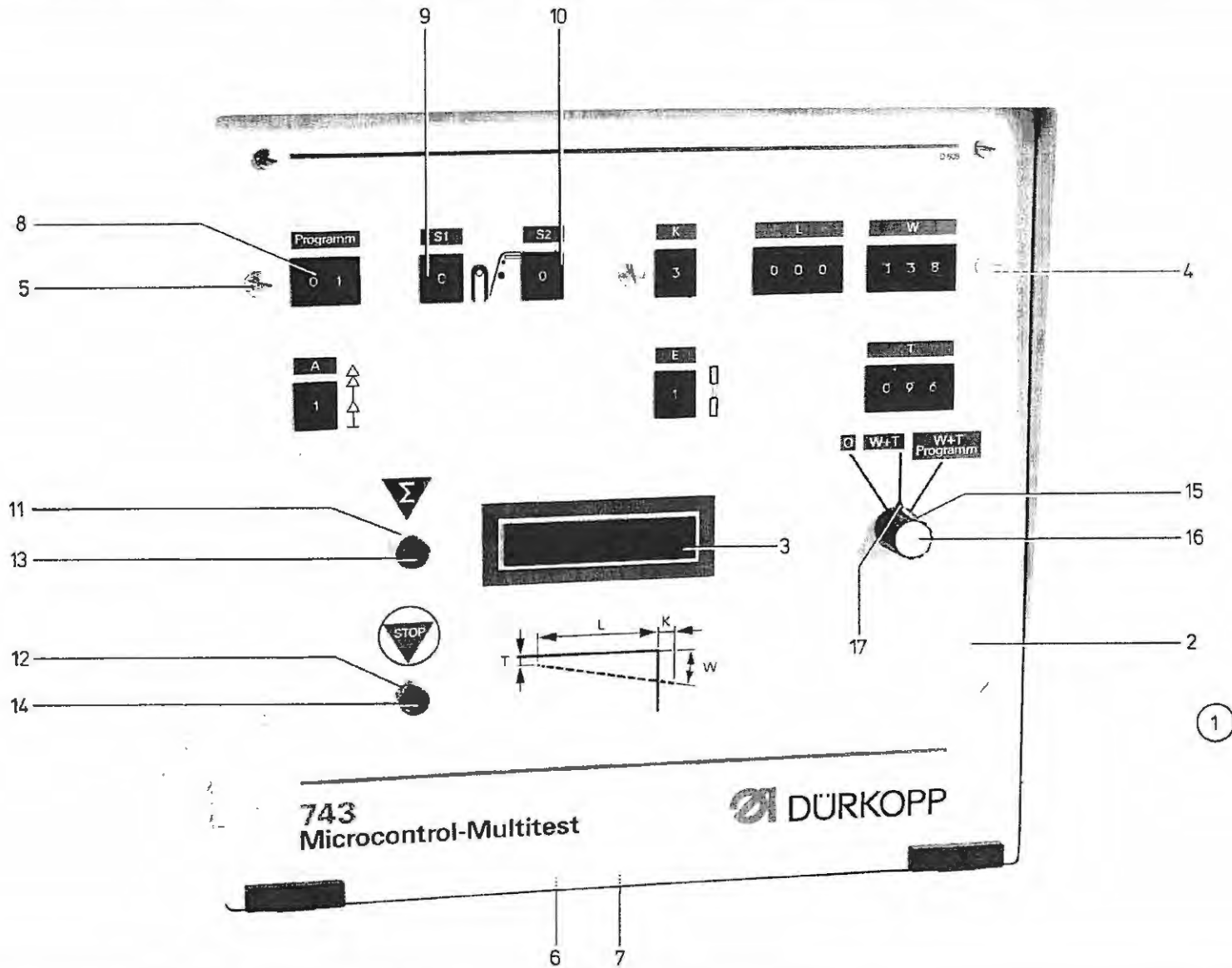


## Tafel/ Table: 036

Seite/ Page: 1 von/ of 1

Pos.	Teile-Nr.	Benennung	Denomination
		Steuerung	Control
1	0798 180218	Leiterplatte, K (best. aus Pos. 2 - 33)	Printed board assembly cpl. (cons. of pos. 2 u.t. 33)
2	0798 440024	Leiterplatte	Printed board assembly
3	9825 336404	Messerleiste	Knife fitting strip
4	9325 602280	Rohrniet	Pipe rivet
5	0744 061117	Griffleiste	Grip ledge
6	0798 447934	Bez.-Streifen	Marking strip
7	0798 167127	IC-3x 10-Port 8255 A	IC-3x 10-Port 8355 A
8	0798 167114	IC-81 nv Buffer 40 H 240	IC-81 nv Buffer 40 H 240
9	0798 166510	IC-8 Darl.-Array L 603	IC-8 Darl.-Array L 603
10	0798 167125	IC-Schmitt Tr. 40106 Tr. 40106	IC-Hex Schmitt
11	9805 711011	IC-NAND 4011	IC-NAND 4011
12	9805 511006	Spannungsreg. 24 V	Voltage regul. 24 V
13	0798 483201	Fassung DIL 16	DIL-base
14	0798 483204	Verr.-Bügel	Locking device
15	0798 357503	Flachb.-Leitung 16 p	Flat cable
16	9805 111001	Diode	Diode
17	0798 160207	Diode	Diode
18	0798 268024	Induktivität	Inductance
19	9810 111504	Kondensator	Capacitor
20	9810 121061	Kondensator	Capacitor
21	9810 121080	Kondensator	Capacitor
22	9810 121009	Kondensator	Capacitor
23	9810 150231	Kondensator	Capacitor
24	9810 321057	Widerstand	Resistor
25	9810 321151	Widerstand	Resistor
26	9810 321105	Widerstand	Resistor
27	9810 321063	Widerstand	Resistor
28	9810 321067	Widerstand	Resistor
29	9810 321126	Widerstand	Resistor
30	9810 419138	Widerst.-Array	Resistor array
31	9810 428126	Widerst.-Array	Resistor array
32	9810 419109	Widerst.-Array	Resistor array
33	9810 321117	Widerstand	Resistor

Pos.	Teile-Nr.	Benennung	Denomination
------	-----------	-----------	--------------

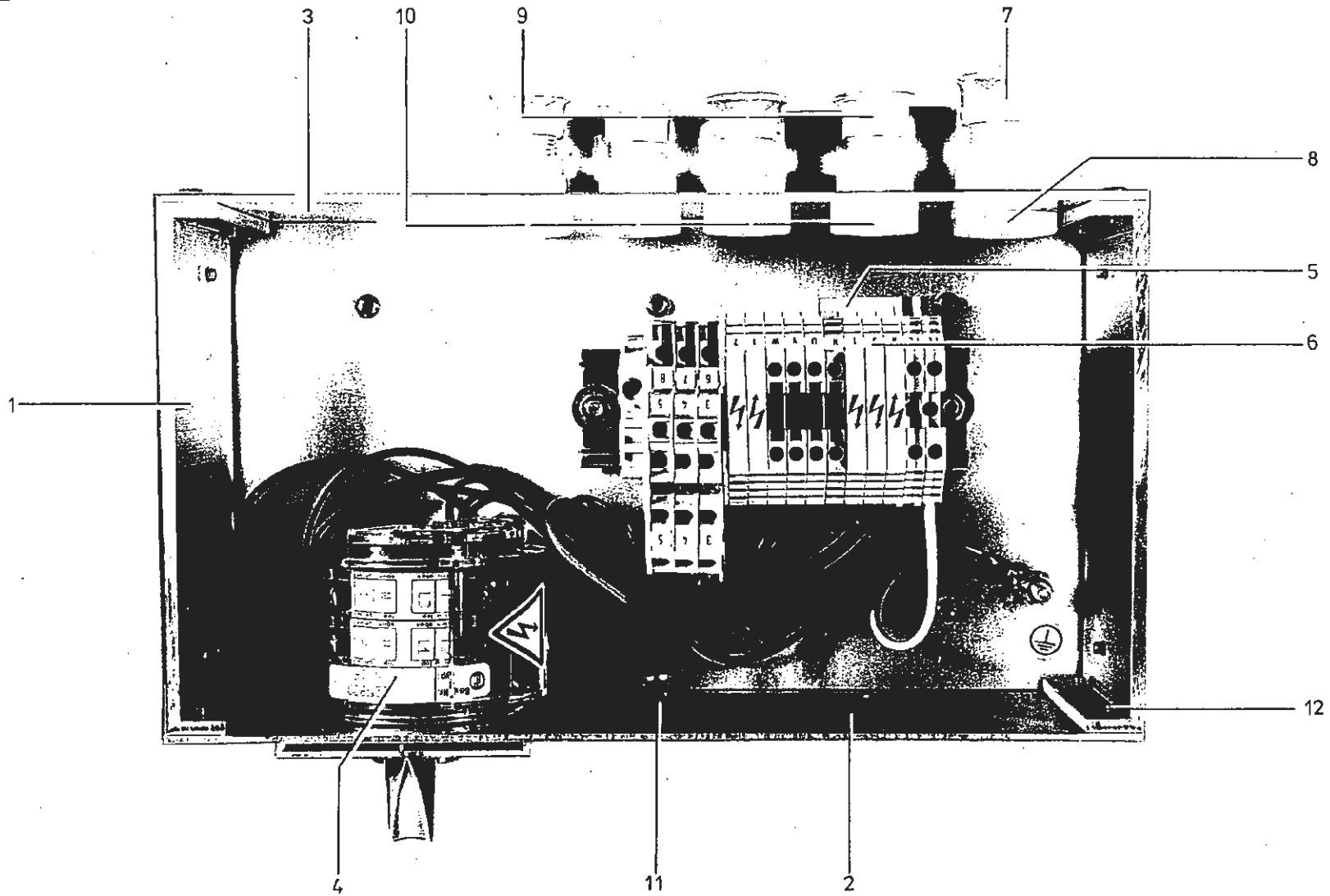


## Tafel/ Table: 037

Seite/ Page: 1 von/ of 1

Pos.	Teile-Nr.	Benennung	Denomination
		Steuerung	Control
		Steuergerät (Frontplatte)	Control instrument (Front plate)
1	0798 740243	Frontplatte, K	Front plate cpl.
2	0798 448014	Frontplatte	Front plate
3	0798 163604	Sichtscheibe	Plastic glass
4	0741 002536	Abstandbolzen	Distance bolt
5	0798 122596	Linsenschraube	Fillister head screw
6	0798 357502	Flachleitung	Flat cable
7	0798 483208	Verriegel.-Bügel	Locking device
8	0798 422411	Codierschalter	Code switch
9	0798 422412	Endkappe (links)	Cover cap, left hand
10	0798 422413	Endkappe (rechts)	Cover cap, right hand
11	Z100 011259	Überwurfmutter	Compression nut
12	Z100 011226	Überwurfmutter	Compression nut
13	Z100 011260	Kappe (schwarz)	Key top, black
14	9815 310029	Kappe (rot)	Key top, red
15	0744 004571	Drehknopf	Control knob
16	0744 004572	Abschlußdeckel	Sealing cover
17	0744 004574	Pfeilscheibe	Arrow disc

Pos.	Teile-Nr.	Benennung	Denomination
------	-----------	-----------	--------------

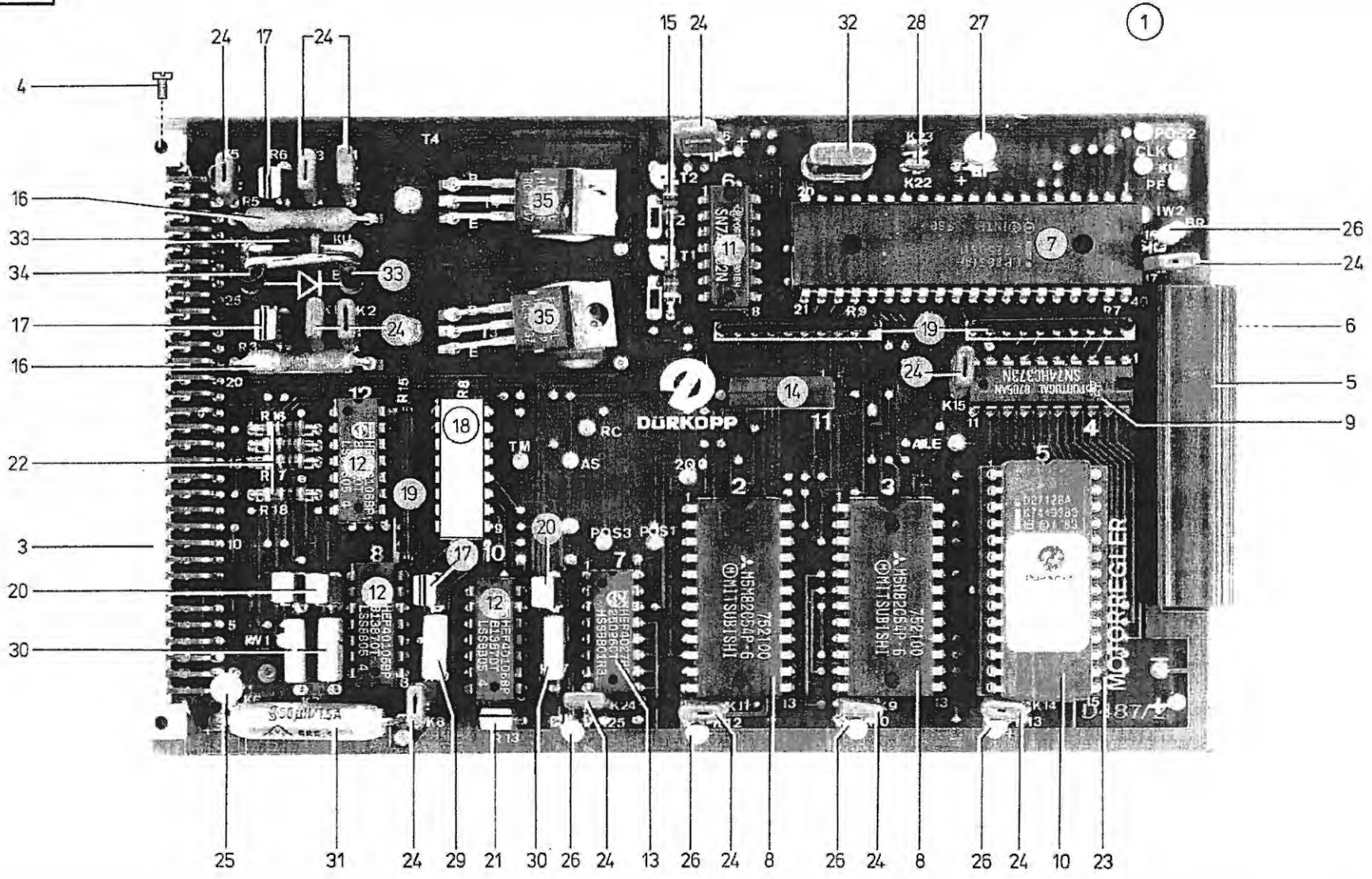


Tafel/ Table: 038

Pos.	Teile-Nr.	Benennung	Denomination
		Steuerung	Control
1	0798 149014	Gehäuserahmen	Housing frame
2	0798 149015	Frontplatte	Front plate
3	0798 149016	Rückwand	Back panel
4	0798 426049	Hauptschalter	Main switch
5	9825 510001	Klemmleiste	Multipole connector
6	0798 241002	Abdeckung, gelb	Covering cap, yellow
7	9840 131003	Kabelverschraubung	Pressure screw
8	9840 134003	Gegenmutter	Counter nut
9	9840 131001	Kabelverschraubung	Pressure screw
10	9840 134001	Gegenmutter	Counter nut
11	0798 283001	Leuchte	Lamp
12	9204 201037	Linsenschraube	Fillister head screw

Pos.	Teile-Nr.	Benennung	Denomination
------	-----------	-----------	--------------





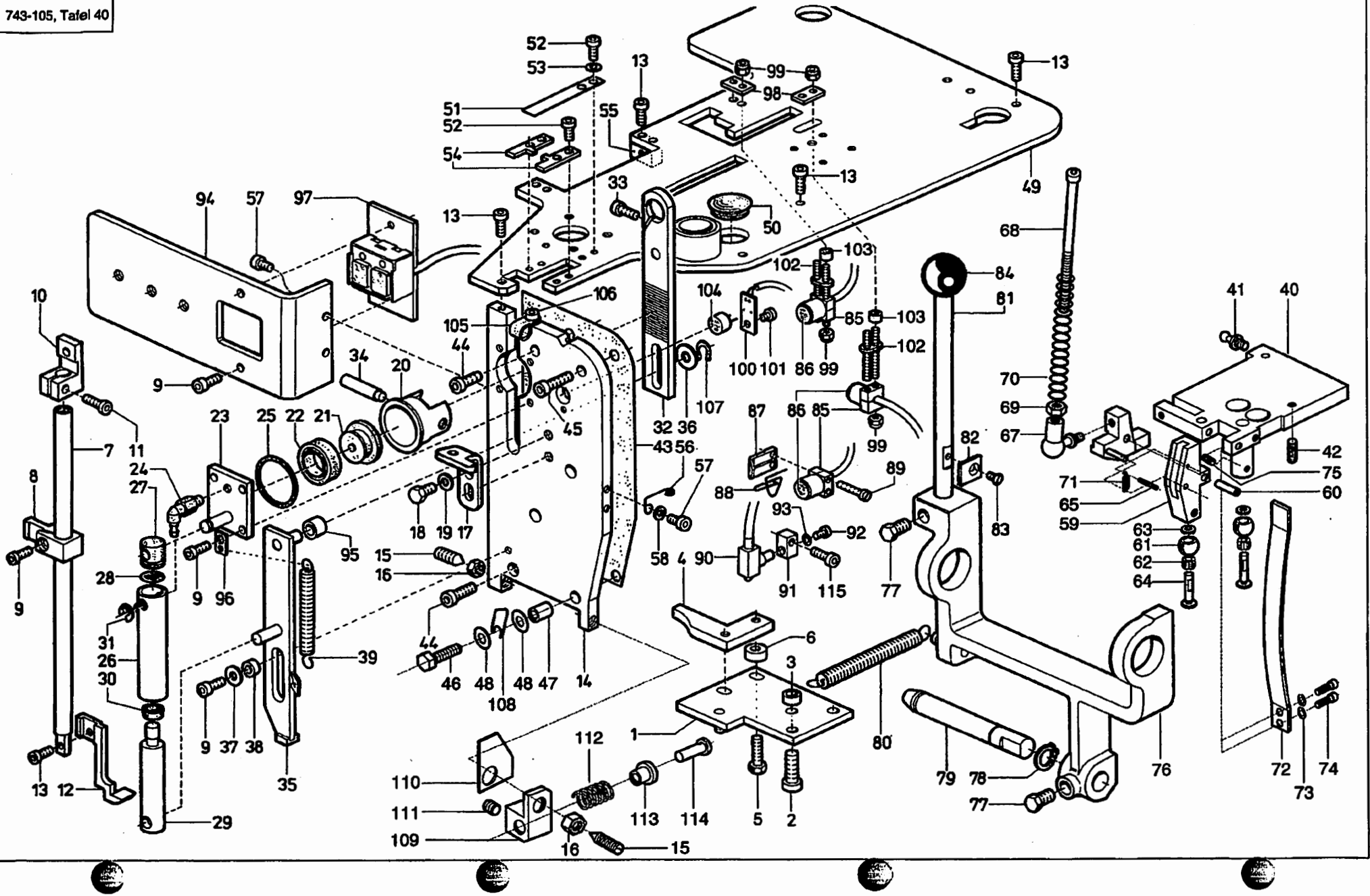
## Tafel/ Table: 039

Seite/ Page: 1 von/ of 1

Pos.	Teile-Nr.	Benennung	Denomination
		Steuerung	Control
		Steuergerät	Control instrument
1	0798 180265	Leiterplatte, K	Printed circuit cpl.
3	9825 336404	Messerleiste	Multipole connector
4	9325 602280	Rohrniet	Rivet
5	0744 061117	Griffleiste	Grip ledge
6	0798 446176	Bez.-Streifen	Marking strip
7	0798 167007	IC-Mikroprozessor	IC-Mikroprocessor
8	0798 167128	IC-Timer	IC-Timer
9	0798 167111	IC-Latch	IC-Octal latch
10	0798 167010	IC-EPROM	IC-EPROM
11	0798 167116	IC-NOR	IC-Quad 2 in put NOR
12	0798 167125	IC-Schmitt Tr.	IC-Hex Schmitt Tr.
13	9805 711027	IC-IK-FF	IC-IK-FF
14	0798 167126	IC-CLK Generator	IC-CLK Generator
15	9810 321051	Widerstand	Resistor
16	0798 521416	Widerstand	Resistor
17	9810 321126	Widerstand	Resistor
18	9810 428101	Widerstand-Array	Resistor array
19	9810 419138	Widerstand-Array	Resistor array
20	9810 321134	Widerstand	Resistor
21	9810 321101	Widerstand	Resistor
22	9810 321101	Widerstand	Resistor
23	9825 390012	IC-Fassung	DIL-base
24	9810 150231	Kondensator	Capacitor
25	9810 121061	Kondensator	Capacitor
26	9810 121080	Kondensator	Capacitor
27	9810 121011	Kondensator	Capacitor
28	9810 150208	Kondensator	Capacitor
29	Z151 000291	Kondensator	Capacitor
30	0746 002779	Kondensator	Capacitor
31	0798 268024	Induktivität	Inductance
32	0798 167951	Quarz	Crystal
33	9805 111002	Diode	Diode
34	0798 160419	Zehnerdiode	Zehnerdiode
35	9805 164001	LL-MOSFET	LL-MOSFET

Pos.	Teile-Nr.	Benennung	Denomination
------	-----------	-----------	--------------





## Tafel/ Table: 040

Seite/ Page: 1 von/ of 2

Pos.	Teile-Nr.	Benennung	Denomination
		Oberteil	Machine head
1	0933 078373	Platte, V	Plate
2	9202 002893	Zyl.-Schraube	Cyl.-head screw
3	0211 000539	Buchse	Bush
4	0935 000386	Leitblech	Guide plate
5	9201 112898	6kt.-Schraube	Hexagonal screw
6	0556 000254	Rolle	Roll
7	0935 000492	Fußstange	Foot bar
8	0933 078528	Führungskloben	Guide bar
9	9202 002083	Zyl.-Schraube	Cyl.-head screw
10	0935 000505	Kloben	Block
11	9202 002093	Zyl.-Schraube	Cyl.-head screw
12	0935 003567	Fuß	Foot
13	9202 002073	Zyl.-Schraube	Cyl.-head screw
14	0935 003703	Kopfdeckel	Head cover
15	0933 078999	Gewindestift	Threaded stud
16	0212 000232	6kt.-Mutter	Hexagonal nut
17	0935 003712	Winkel	Corner
18	9201 112868	6kt.-Schraube	Hexagonal screw
19	9330 000098	Scheibe	Washer
20	0933 079142	Zylinderrohr	Cylinder tube
21	0933 079152	Kolben, V	Block
22	0742 006431	Lippenring	Lip seal
23	0933 079156	Platte, V	Plate
24	0746 000768	Stecknippel, V	Plug
25	0742 041799	Dichtung	Gasket
26	0933 079182	Zylinderrohr, V	Cylinder tube
27	0933 079186	Stopfen	Plug
28	0246 000344	Gummiring	Rubber ring
29	0933 079189	Kolben	Block
30	0211 054075	Lippenring	Lip seal
31	0570 000138	Sicher.-Scheibe	Lock washer
32	0933 079144	Lasche, V	Shackle
33	9203 003378	Zyl.-Schraube	Cyl.-head screw
34	0933 079150	Bolzen	Bolt
35	0933 079201	Lasche, V	Shackle
36	0255 000625	Scheibe	Washer
37	9330 900098	Scheibe	Washer

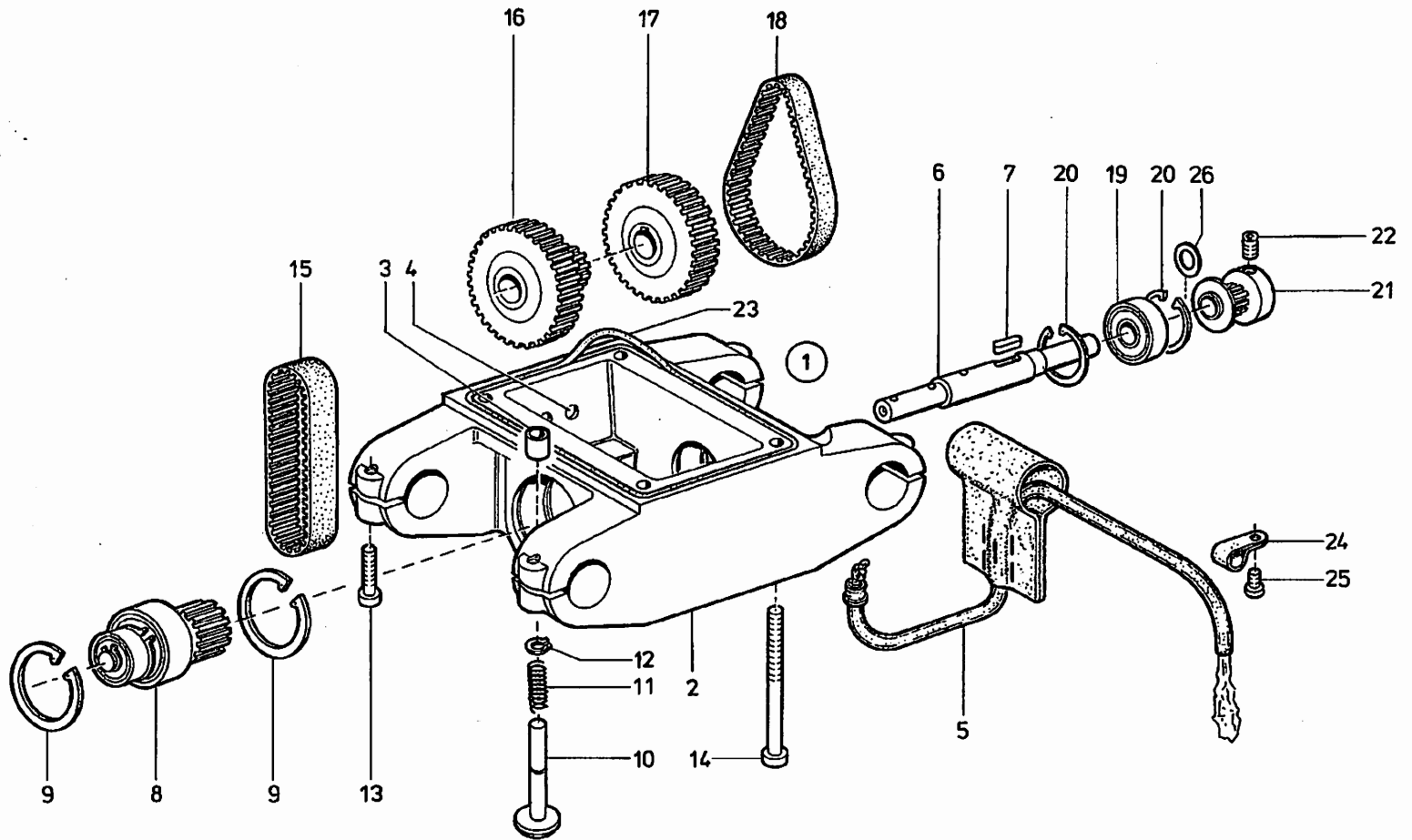
Pos.	Teile-Nr.	Benennung	Denomination
38	0933 079211	Buchse	Bush
39	0570 010175	Zugfeder	Draw spring
40	0935 003803	Schwenkplatte, V	Pivot plate
41	9357 200056	Kugelzapfen	Ball pivot
42	0291 000081	Gewindestift	Threaded stud
43	0933 078995	Dichtung	Gasket
44	9202 002493	Zyl.-Schraube	Cyl.-head screw
45	9202 002503	Zyl.-Schraube	Cyl.-head screw
46	9201 112918	6kt.-Schraube	Hexagonal screw
47	0933 078998	Hülse	Sleeve
48	0933 006293	Scheibe	Washer
49	0935 004092	Grundplatte, V	Base plate
50	0911 000514	Verschlußkappe	Sealing cap
51	0933 078958	Blattfeder	Leaf spring
52	9202 002057	Zyl.-Schraube	Cyl.-head screw
53	9330 000087	Scheibe	Washer
54	0935 004105	Lasche	Shackle
55	0935 004182	Lagerbock	Bearing block
56	0935 000995	Fadenführung	Thread guide
57	9202 002063	Zyl.-Schraube	Cyl.-head screw
58	0021 000005	Scheibe	Washer
59	0935 003811	Rollenhalter, V	Roll holder
60	0935 003814	Lagermadel	Bearing needle
61	0933 079123	Innenring	Internal ring
62	0933 079124	Nadelkranz	Needle collar
63	0380 000289	Scheibe	Washer
64	0935 000872	Bolzen	Bolt
65	0935 003814	Lagermadel	Bearing needle
66	0935 003824	Hebel, V	Lever
67	9357 200001	Winkelgelenk	Corner joint
68	0746 011358	Führungsstange	Stake
69	9231 110107	6kt.-Mutter	Hexagonal nut
70	0933 079110	Druckfeder	Pressure spring
71	0742 055339	Zugfeder	Draw spring
72	0935 003838	Blattfeder	Leaf spring
73	0798 000795	Scheibe	Washer
74	0246 000360	Zylinderschraube	
75	0271 000756	Gewindestift	Threaded stud

## Tafel/ Table: 040

Seite/ Page: 2 von/ of 2

Pos.	Teile-Nr.	Benennung	Denomination
76	0933 078483	Schwinge, V	Oscillator
77	0570 000304	6kt.-Schraube	Hexagonal screw
78	0211 000109	Sicher.-Ring	Safety ring
79	0933 078494	Bolzen	Bolt
80	0746 010087	Zugfeder	Draw spring
81	0792 021278	Hebel kpl. (mit. Pos. 84)	Lever cpl. (with pos. 84)
82	0792 021282	Platte	Plate
83	0551 000987	Senkschraube	Countersunk screw
84	0212 004876	Kugelknopf	Spherical button
85	0798 424203	Klemmstück	Clamp piece
86	9815 710002	Induktivgeber	Proximity switch
87	0246 004138	Klemmstück	Clamp piece
88	0742 043819	Drahtbügel	Wire bow
89	9203 003098	Zyl.-Schraube	Cyl.-head screw
90	0798 361007	Lichtschr.-Sender, K	Light barrier
91	0798 126014	Kloben	Block
92	9202 001658	Zyl.-Schraube	Cyl.-head screw
93	0100 005233	Scheibe	Washer
94	0792 021268	Winkel	Corner
95	0933 079211	Rolle	Roll
96	0933 079169	Lasche	Shackle
97	0798 780173	Taster kpl.	Switch cpl.
98	0798 124516	Lasche	Shackle
99	9234 000057	Stop-Mutter	Stop-nut
100	0798 440036	Leiterplatte	Printed board assembly
101	0739 000297	Zyl.-Schraube	Cyl.-head screw
102	0798 124517	Lasche kpl.	Shackle cpl.
103	0798 123924	Buchse	Bush
104	9815 710002	Induktivgeber	Proximity switch
105	0942 010318	Bef.-Schelle	Clamp
106	1001 009130	Zyl.-Schraube	Cyl.-head screw
107	0211 000518	Sicherungs-Ring	Safety ring
108	0935 003879	Abreißmesser	Cut
109	0935 003872	Kloben	Block
110	0935 003878	Leitblech	Guide plate
111	0531 000464	Gewindestift	Threaded stud
112	0935 003876	Druckfeder	Pressure spring

Pos.	Teile-Nr.	Benennung	Denomination
113	0055 000407	Hülse	Bush
114	0558 000209	Spannungsbolzen	Bolt
115	9202 002083	Zylinderschraube	Cyl.-head screw



## Tafel/ Table: 041

Seite/ Page: 1 von/ of 1

Pos.	Teile-Nr.	Benennung	Denomination
		Oberteil	Machine head
1	0935 003303	Getriebe, K (best. aus Pos. 2 - 25)	Gear cpl. (cons. of pos. 2 up to 25)
2	0933 078146	Getr.-Gehäuse, K (mit Pos. 3, 4)	Gear box cpl. (with pos. 3 and 4)
3	0742 001912	Sinterbuchse	Sintered bush
4	0933 078151	Stift	Pin
5	0933 078162	Docht, V	Wick
6	0935 003325	Welle	Shaft
7	0933 078179	Paßfeder	Fitting key
8	0933 078192	Ritzel, K	Pinion
9	0744 020786	Sicher.-Ring	Safety ring
10	0933 078273	Stößel	Tappet
11	0933 078280	Druckfeder	Pressure spring
12	0100 019236	Sicher.-Ring	Circlip
13	9202 002923	Zyl.-Schraube	Cyl.-head screw
14	9202 003008	Zyl.-Schraube	Cyl.-head screw
15	0933 078252	Zahnriemen	Toothed belt
16	0933 078212	Zahnscheibe, V	Gear wheel
17	0933 078218	Zahnscheibe	Gear wheel
18	0933 078254	Zahnriemen	Toothed belt
19	0933 078221	Kugellager	Ball bearing
20	0933 078222	Sicher.-Ring	Circlip
21	0935 000403	Ritzel, K (mit Pos. 22)	Pinion cpl. (with pos. 22)
22	9205 102473	Gewindestift	Threaded stud
23	0212 004881	Gummiring	Rubber ring
24	9840 120027	Schelle	Clip
25	9203 003657	Zyl.-Schraube	Cyl.-head screw
26	0569 006884	Scheibe	Washer

Pos.	Teile-Nr.	Benennung	Denomination
------	-----------	-----------	--------------

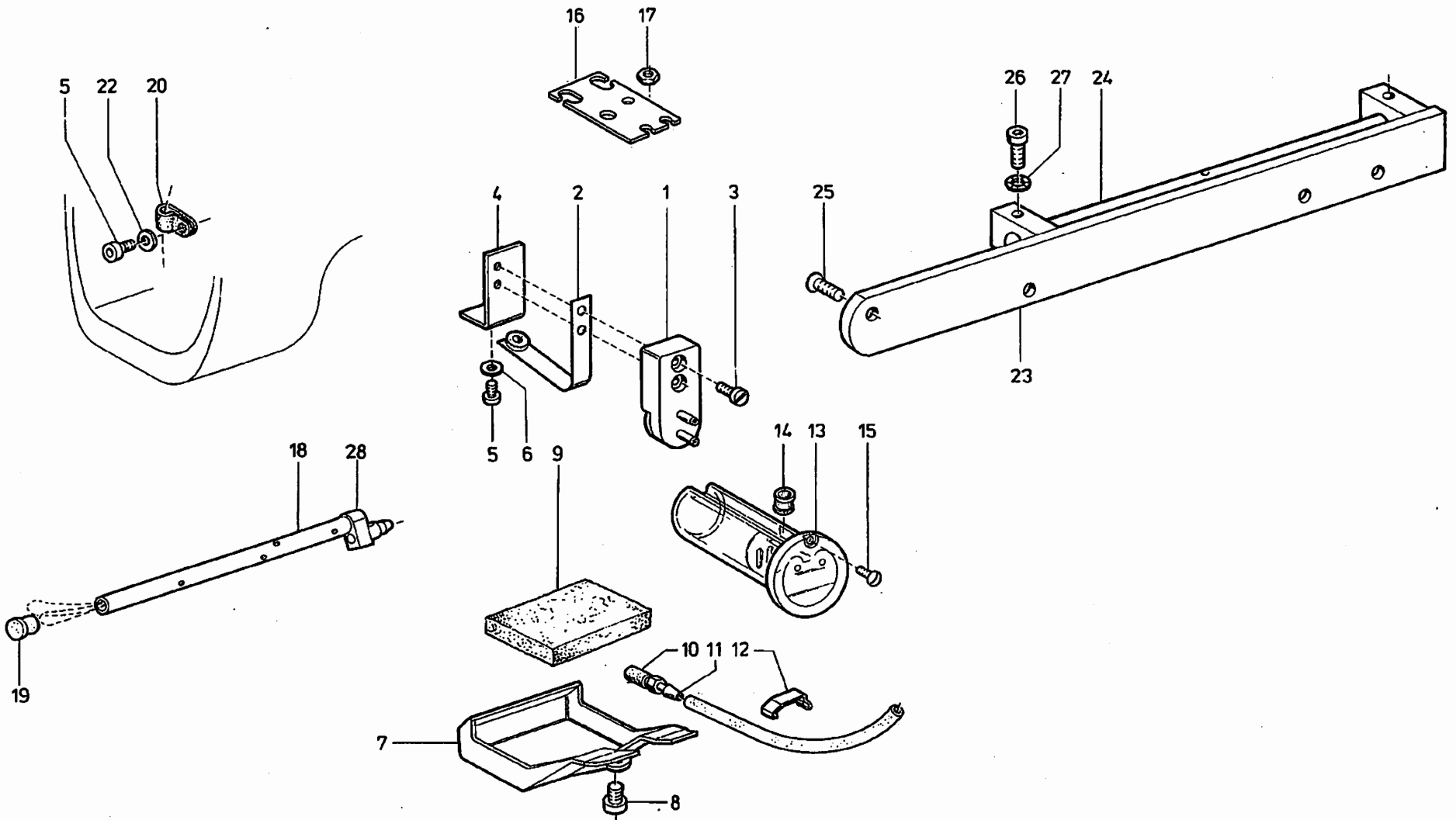




Tafel/ Table: 042

Pos.	Teile-Nr.	Benennung	Denomination
		Oberteil	Machine head
1	0933 078611	Rohr, V	Tube
2	9203 003378	Zyl.-Schraube	Cyl.-head screw
3	0933 078621	Lagerbock	Bearing block
4	9203 003401	Zyl.-Schraube	Cyl.-head screw
5	9202 002473	Zyl.-Schraube	Cyl.-head screw
6	0265 000097	Gelenklager, V	Tilting bearing
7	0933 078626	Bolzen	Bolt
8	9231 110107	6kt.-Mutter	Hexagonal nut
9	0719 000124	Federring	Spring ring
10	0933 078631	Filzteil	Felt
11	0933 078632	Kappe	Cap
12	0739 015008	Distanzhülse	Distance bush
13	0219 000353	Linsenschraube	Fillister head screw
14	0935 000612	Zylinderrohr	Cylinder tube
15	0933 078929	Dichtung	Gasket
16	0933 078930	Deckel	Cover
17	9202 002547	Zyl.-Schraube	Cyl.-head screw
18	0797 000411	Drosselventil	Throttle valve
19	0933 078937	Kolben	Piston
20	0741 000295	Lippenring	Lip seal
21	0935 000624	Gewindestange	Threaded rod
22	9234 000087	Stop-Mutter	Stop-nut
23	9357 200106	Kugelpfanne	Ball socket
24	9231 000378	6kt.-Mutter	Hexagonal nut
25	1001 009130	Linsenschraube	Fillister head screw
26	0933 078638	Zylinderrohr	Cylinder tube
27	0933 078639	Kolben	Piston
28	0742 006431	Lippenring	Lip seal
29	0742 041799	Dichtung	Gasket
30	0933 078642	Platte	Plate
31	9231 110107	6kt.-Mutter	Hexagonal nut
32	9202 002777	Zyl.-Schraube	Cyl.-head screw
33	9202 002168	Zyl.-Schraube	Cyl.-head screw
34	0211 009052	Ring	Ring

Pos.	Teile-Nr.	Benennung	Denomination
------	-----------	-----------	--------------



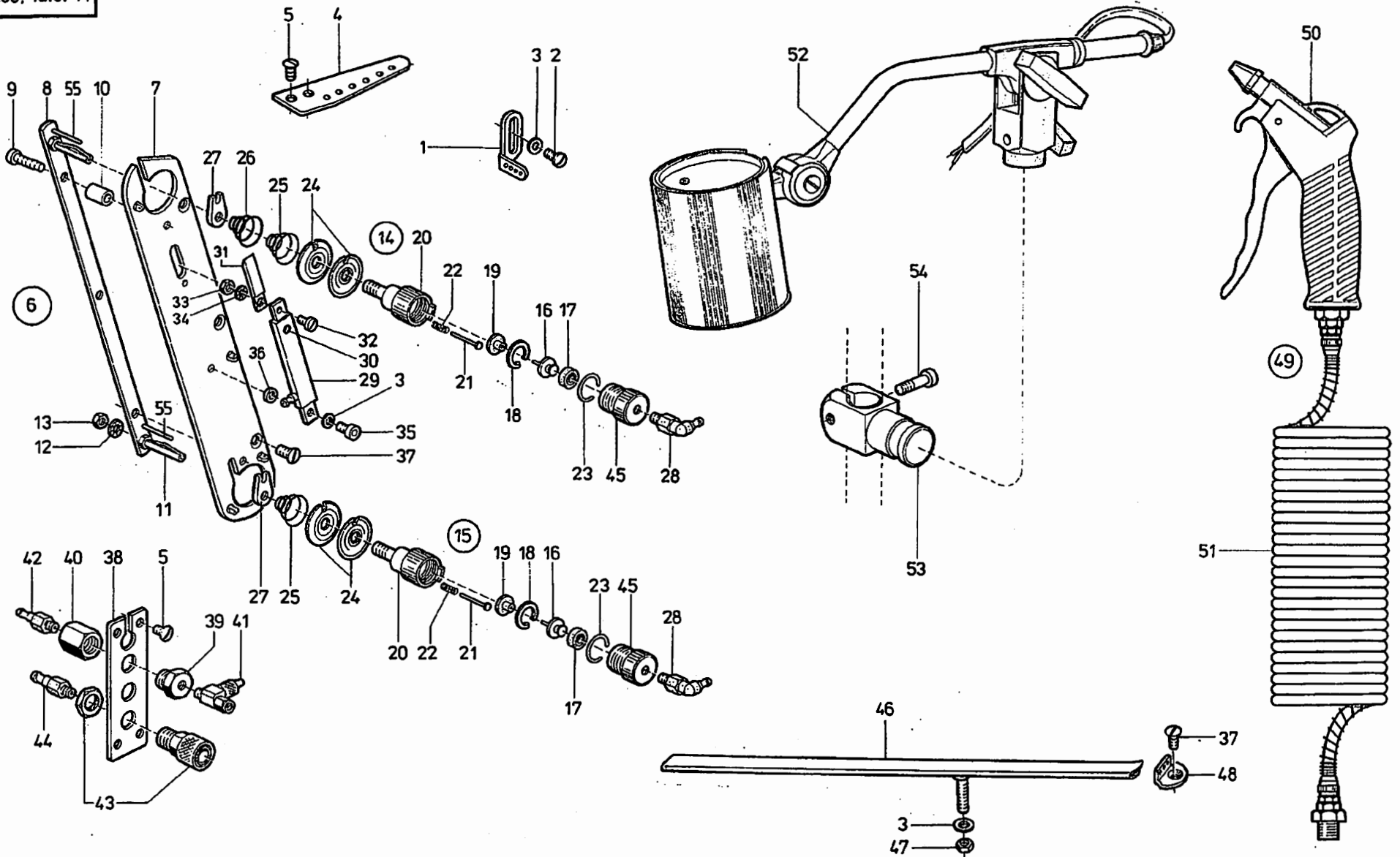


## Tafel/ Table: 043

Seite/ Page: 1 von/ of 1

Pos.	Teile-Nr.	Benennung	Denomination
		Oberteil	Machine head
1	0933 075463	Pumpe kpl. (mit Pos. 2, 3, 4)	Pump cpl. (with pos. 2, 3, 4)
2	0933 075464	Blattfeder, V	Leaf spring
3	9203 100631	Zyl.-Schraube	Cyl.-head screw
4	0933 075468	Winkel	Corner
5	9202 002063	Zyl.-Schraube	Cyl.-head screw
6	9330 200098	Scheibe	Washer
7	0939 002461	Ölkasten	Oil case
8	9203 004258	Zyl.-Schraube	Cyl.-head screw
9	0939 002461	Filzteil	Felt
10	0933 001565	Sinterteil	Sintered part
11	0797 002016	Schlauchdüse	Hose nozzle
12	0933 001575	Klammer	Clamp
13	0933 001533	Ölbehälter, V	Oil box
14	0211 000806	Stopfen	Plug
15	0100 019130	Linsenschraube	Fillister head screw
16	0271 000054	Lasche	Shackle
17	9231 110128	6kt.-Mutter	Hexagonal nut
18	0211 000003	Ölrohr	Oil tube
19	0211 000007	Verschlusskappe	Cap
20	9840 120027	Schelle	Clip
22	9330 000088	Scheibe	Washer
23	0933 079513	Lasche, V	Shackle
24	0933 079518	Bolzen	Bolt
25	0241 002222	Senkschraube	Countersunk screw
26	9202 002493	Zyl.-Schraube	Cyl.-head screw
27	0557 000111	Zahnscheibe	Tooth lock washer
28	0244 000501	Anschlußstück	Connect piece

Pos.	Teile-Nr.	Benennung	Denomination
------	-----------	-----------	--------------

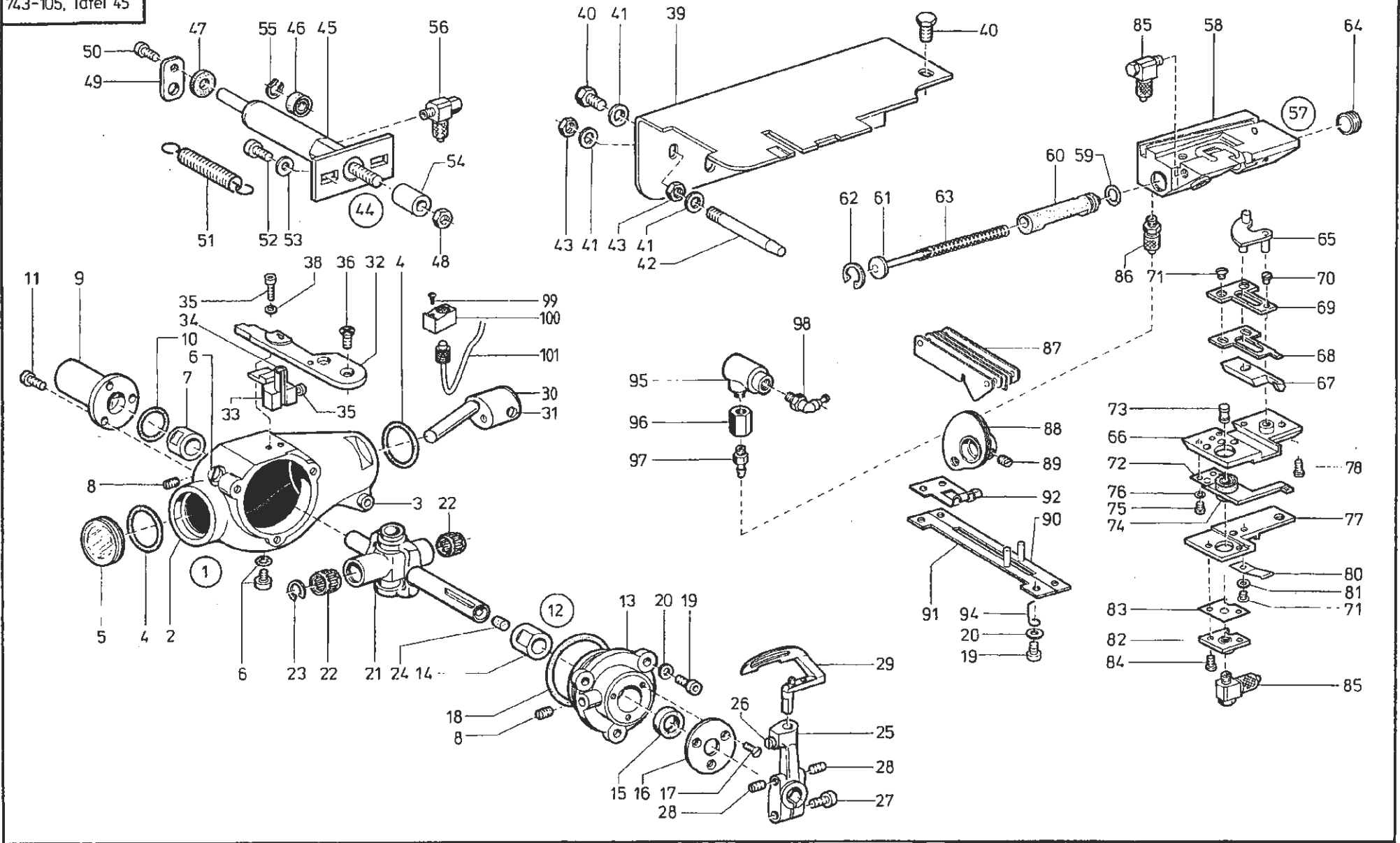


## Tafel/ Table: 044

Seite/ Page: 1 von/ of 1

Pos.	Teile-Nr.	Benennung	Denomination
		Oberteil,	Machine head,
		Nähleuchte	sewing lamp
1	0933 002006	Fadenführung	Thread guidance
2	0216 000098	Linsenschraube	Fillister head screw
3	9330 000088	Scheibe	Washer
4	0933 000196	Führungsblech	Guide plate
5	0271 000189	Linsenschraube	Fillister head screw
6	0935 004292	Spannungsträger, K (best. aus Pos. 7 - 36)	Tension support cpl. (cons. of pos. 7 up to 36)
7	0935 004293	Spannungsplatte, V	Tension plate
8	0933 000241 K	Spannungsleiste kpl. (mit Pos. 11 - 13)	Tension ridge cpl. (with pos. 11 up to 13)
9	9203 003701	Zyl.-Schraube	Cyl.-head screw
10	0933 000243	Abstandshülse	Distance sleeve
11	0911 000320	Haltestift, V	Retaining pin
12	0739 000347	Zahnscheibe	Tooth lock washer
13	9231 110058	6kt.-Mutter	Hexagonal nut
14	0935 004332	Fadenspann.-Zylinder, K (best. aus Pos. 16 - 27, 45)	Thread tension cylinder (cons. of pos. 16 up to 27, 45)
15	0935 004336	Fadenspann.-Zylinder, K (best. aus Pos. 16 - 25, 27, 45)	Thread tension cylinder (cons. of pos. 16 up to 25, 27, 45)
16	0933 079282	Kolben	Piston
17	0246 000348	Lippenring	Lip seal
18	0933 079285	Sicher.-Ring	Safety ring
19	0933 079286	Buchse	Bush
20	0742 050023	Spannungssachse	Tension axle
21	0742 050025	Stift	Pin
22	0558 006215	Druckfeder	Pressure spring
23	0933 079290	Sprengring	Spring ring
24	0092 000210	Spannungsscheibe	Tension disc
25	0911 000352	Spannungsfeder	Tension spring
26	0913 000359	Spannungsfeder	Tension spring
27	0911 000353	Stellmutter	Adjusting nut
28	0746 000768	Stecknippel, V	Plug
29	0935 004392	Zylinder kpl. (mit Pos. 30)	Cylinder cpl. (with pos. 30)

Pos.	Teile-Nr.	Benennung	Denomination
30	9305 001630	Spannhülse	Clamping sleeve
31	0935 004397	Keil	Wedge
32	9203 003058	Zyl.-Schraube	Cyl.-head screw
33	9231 000348	6kt.-Mutter	Hexagonal nut
34	0739 000298	Zahnscheibe	Tooth lock wash
35	9202 002073	Zyl.-Schraube	Cyl.-head screw
36	0744 025161	Distanzring	Distance ring
37	0216 000239	Senkschraube	Countersunk screw
38	0797 052422	Platte	Plate
39	9792 001030	Reduziernippel	Reducing nipple
40	0933 011777	Reduziermuffe	Reducing sleeve
41	9710 920012	Drosselventil	Throttle valve
42	0797 002016	Stecknippel	Plug
43	9790 210010	Kupplung	Coupler
44	0722 001139	Stecknippel	Plug
45	0933 079274	Zylinder, V	Cylinder
46	0933 000561	Fadenrinne, K (mit Pos. 3, 47)	Thread channel cpl. (with pos. 3 and 47)
47	9231 000051	6kt.-Mutter	Hexagonal nut
48	0933 000156	Fadenführung	Thread guidance
49	0744 009512	Blaspistole, K (best. aus Pos. 50, 51)	Blowing pipe cpl. (cons. of pos. 50, 51)
50	0744 009516	Blaspistole	Blowing pipe
51	0797 003063	Spiralschlauch	Special hose
52	9822 510001	Leuchte	Lamp
53	0792 021313	Kloben	Block
54	9202 002903	Zyl.-Schraube	Cyl.-head screw
55	0911 000322	Stift	Pin



## Tafel/ Table: 045

Seite/ Page: 1 von/ of 2

Pos.	Teile-Nr.	Benennung	Denomination
		Oberteil	Machine head
1	0933 079751	Gehäuse, K (best. aus Pos. 2 - 12, 18, 19, 20, 30)	Housing cpl. (cons. of pos. 2 up to 12, 18, 19, 20, 30)
2	0933 000294	Gehäuse	Housing
3	9202 003178	Zyl.-Schraube	Cyl.-head screw
4	0216 000051	Gummiring	Rubber ring
5	0211 000633	Schauglas	Sight glass
6	0933 000300 K	Zyl.-Schraube, K	Cyl.-head screw
7	0933 000301	Lager	Bearing
8	0223 005047	Gewindestift	Threaded stud
9	0933 079752	Stütze	Stay
10	0265 000012	Gummiring	Rubber ring
11	0237 000624	Zyl.-Schraube	Cyl.-head screw
12	0933 000307	Gehäusedeckel, K (best. aus Pos. 8, 13, 14, 15, 16, 17)	Housing cover cpl. (cons. of pos. 8, 13, 14, 15, 16, 17)
13	0933 000308	Gehäusedeckel	Housing cover
14	0933 000309	Lager	Bearing
15	0935 008037	Nutring	Grooving ring
16	0933 000312	Abdeckblech	Cover plate
17	9203 213031	Senkschraube	Countersunk screw
18	0933 000314	Gummiring	Rubber ring
19	9202 002063	Zyl.-Schraube	Cyl.-head screw
20	9330 000088	Scheibe	Washer
21	0933 000318 K	Lagerschwinge, K (mit Pos. 22, 23, 24)	Bearing rocker cpl. (with pos. 22, 23, 24)
22	0211 000408	Nadelkranz	Needle collar
23	0933 000324	Sicher.-Ring	Safety ring
24	0216 000288	Gummistopfen	Rubber plug
25	0965 000527	Greiferbock, K (mit Pos. 26, 27, 28)	Hook stand cpl. (with pos. 26, 27, 28)
26	0911 000092	Zyl.-Schraube	Cyl.-head screw
27	0216 000046	Zyl.-Schraube	Cyl.-head screw
28	0270 000256	Gewindestift	Threaded stud
29	0933 000337 A	Greifer	Looper
30	0933 000288	Taumelbolzen, K (mit Pos. 31)	Tumbling bolt cpl. (with pos. 31)

Pos.	Teile-Nr.	Benennung	Denomination
31	0223 000646	Gewindestift	Threaded stud
32	0935 005042	Stichplatte	Throat plate
33	0933 079789	Lagerbock	Bearing block
34	0933 079787	Nadelschutz	Needle protector
35	9202 001668	Zyl.-Schraube	Cyl.-head screw
36	0216 000134	Senkschraube	Countersunk screw
38	9330 000068	Scheibe	Washer
39	0933 079542	Haltewinkel, V	Retaining corner
40	9201 113268	6kt.-Schraube	Hexagonal screw
41	9330 000108	Scheibe	Washer
42	0935 001757	Stift	Pin
43	0211 003028	6kt.-Mutter	Hexagonal nut
44	0935 001872	Zylinder, K (best. aus Pos. 45 - 50, 52 bis 55)	Cylinder cpl. (cons. of pos. 45 up to 50, 52 up to 55)
45	0933 079693	Zylinderrohr, V	Cylinder tube
46	0211 054075	Lippenring	Lip seal
47	0742 001556	Scheibe	Washer
48	0216 000660	6kt.-Mutter	Hexagonal nut
49	0933 078902	Lasche	Shackle
50	9202 002073	Zyl.-Schraube	Cyl.-head screw
51	0746 001507	Zugfeder	Draw spring
52	9202 002467	Zyl.-Schraube	Cyl.-head screw
53	9330 000098	Scheibe	Washer
54	0935 001891	Buchse	Bush
55	0211 000518	Greifring	Grip ring
56	9710 920013	Drosselventil	Throttle valve
57	0935 001771	Fadenschere, K (best. aus Pos. 58 - 86)	Thread scissors cpl. (cons. of pos. 58 up to 86)
58	0933 079574	Zylinderrohr, V	Cylinder tube
59	0933 022527	Gummiring	Rubber ring
60	0935 001779	Kolben	Piston
61	0933 022531	Scheibe, V	Washer
62	0933 000324	Sicher.-Ring	Safety ring
63	0933 022537	Druckfeder	Pressure spring
64	0933 079602	Gewindestift	Threaded stud
65	0933 022545	Hebel, V	Lever
66	0933 022552	Platte, V	Plate

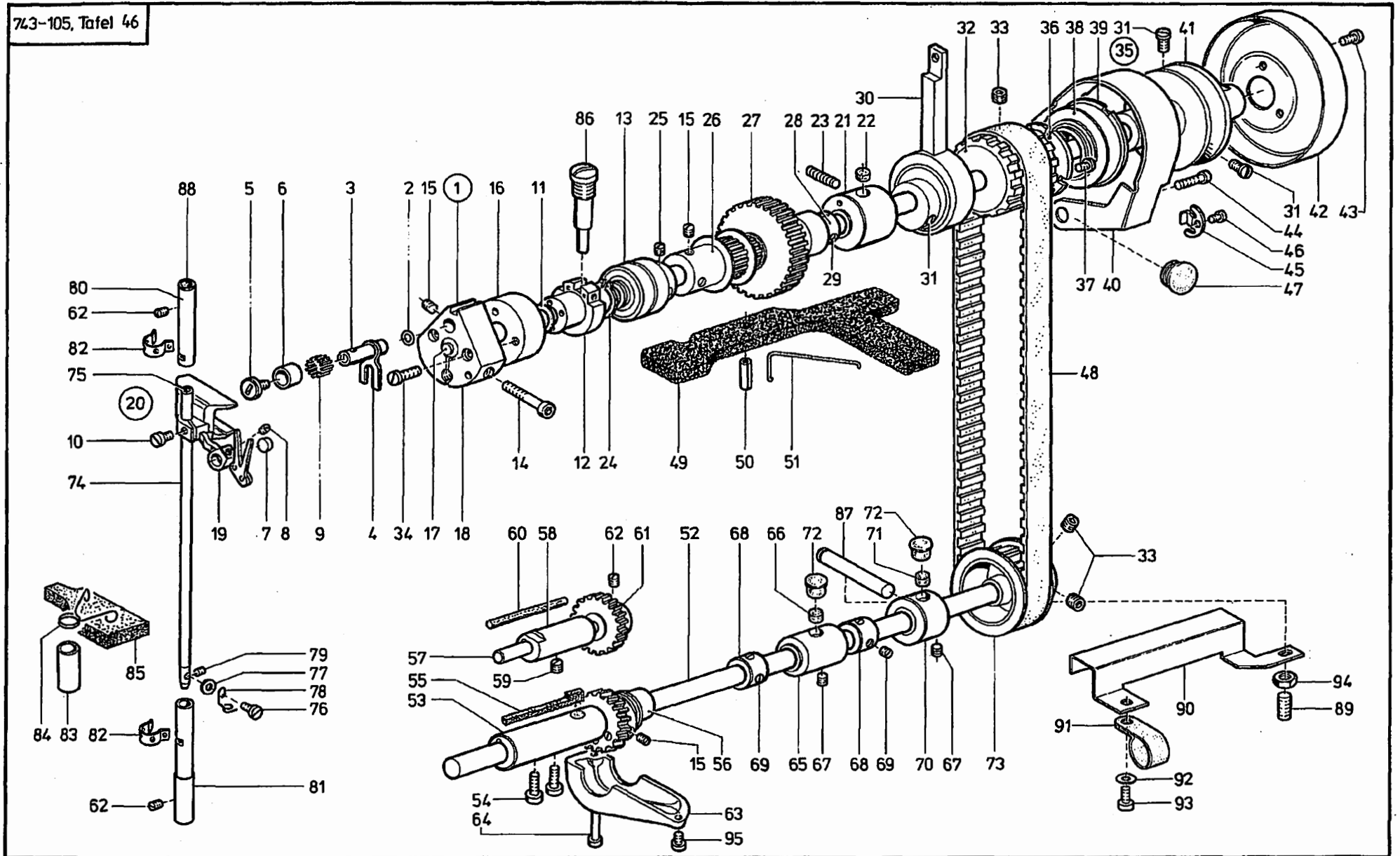
## Tafel/ Table: 045

Seite/ Page: 2 von/ of 2

Pos.	Teile-Nr.	Benennung	Denomination
67	0935 001807	Gegenmesser	Counter knife
68	0933 022562	Messer	Knife
69	0933 022564	Andrückblech	Pressing plate
70	0556 005056	Zyl.-Schraube	Cyl.-head screw
71	0933 022567	Linsenschraube	Fillister head screw
72	0933 079632	Fadenklemme, V	Thread clamp
73	0933 079637	Bolzen	Bolt
74	0744 025164	Topfmanschette	Packing
75	9203 001808	Zyl.-Schraube	Cyl.-head screw
76	9203 001808	Scheibe	Washer
77	0933 079642	Abdeckplatte	Plate
78	9203 003078	Zyl.-Schraube	Cyl.-head screw
80	0933 079645	Blattfeder	Leaf spring
81	9330 000048	Scheibe	Washer
82	0933 079648	Platte, V	Plate
83	0933 079652	Dichtung	Gasket
84	9203 002441	Zyl.-Schraube	Cyl.-head screw
85	0746 000768	Schl.-L.-Verschr., V	Hose L-coupling screw
86	0742 002244	Schl.-Verschraubung	Hose coupling screw
87	0933 079761	Fadenführung, V	Thread guidance
88	0933 000616	Geberscheibe, K (mit Pos. 89)	Take-up lever disc cpl. (with pos. 89)
89	0147 000203	Gewindestift	Threaded stud
90	0935 004996	Trägerblech, V	Supporting plate
91	0935 004993	Trägerblech, V	Supporting plate
92	0933 079777	Feder	Spring
93	9203 003648	Zyl.-Schraube	Cyl.-head screw
94	0933 079778	Feder	Spring
95	9710 550010	Ventil	Valve
96	0933 011777	Reduziermuffe	Reducing sleeve
97	0797 002016	Schlauchdüse	Hose nozzle
98	0797 002252	L-Stecknippel, V	Plug
99	0556 013606	Senkschraube	Countersunk screw
100	0798 126046	Kloben	Block
101	0798 361024	LS-Empfänger	LS-receive
102		o Abb., Montagehilfe, wird mit Pos. 15 geliefert	

Pos.	Teile-Nr.	Benennung	Denomination
------	-----------	-----------	--------------





## Tafel/ Table: 046

Seite/ Page: 1 von/ of 2

Pos.	Teile-Nr.	Benennung	Denomination
		Oberteil	Machine head
1	0933 078012	Armwelle, K (best. aus Pos. 2 - 19, , 34	Armshaft cpl. (cons. of pos. 2 up to 19 , 34)
2	0911 000478	Gummiring	Rubber ring
3	0931 001963	Kurbelzapfen	Crank pin
4	0933 000105	Anlageplatte	Attachment plate
5	0902 000131	Deckschraube	Cover screw
6	0931 001982 A	Rolle	Roll
7	0931 001985	Führungsstück	Guide piece
8	0702 000073	Gewindestift	Threaded stud
9	0931 001980	Lagermadel (15 Stück)	Bearing needle (15 pieces)
10	9203 003668	Zyl.-Schraube	Cyl.-head screw
11	0933 001503	Gummiring	Rubber ring
12	0939 002454	Haltering, K	Retaining ring
13	0939 002451	Lagerhülse, K (mit Pos. 24 und 25)	Bearing sleeve cpl. (with pos. 24 and 25)
14	0933 000040 A	Zyl.-Schraube	Cyl.-head screw
15	0223 000648	Gewindestift	Threaded stud
16	0933 074515	Spritzring	Moulding ring
17	0933 078018	Armwelle	Arm shaft
18	0933 078014	Kurbel kpl. (mit Pos. 14 und 15)	Crank cpl. (with pos. 14 and 15)
19	0933 078022	Kreuzschubführung, V	Cross shearing guidance
20	0933 078020	Kreuzschubführung, K (best. aus Pos. 3, 5, 6, 8 - 10, 19)	Cross shearing guidance (cons. of pos. 3, 5, 6, 8 - 10, 19)
21	0933 000028	Lager, K (mit Pos. 22)	Bearing cpl. (with pos. 22)
22	0933 000029 B	Filzteil	Felt
23	0223 000448	Gewindestift	Threaded stud
24	0714 000188	Sicher.-Ring	Circlip
25	0147 000203	Gewindestift	Threaded stud
26	0933 078032	Zahnscheibe, K (mit Pos. 15)	Tooth lock washer cpl. (with pos. 15)
27	0933 078051	Zahnscheibe	Tooth lock washer
28	0212 000113	Stellring kpl.	Set collar cpl.

Pos.	Teile-Nr.	Benennung	Denomination
		(mit Pos. 29)	(with pos. 29)
29	0223 000237	Gewindestift	Threaded stud
30	0933 078082	Pleuel, V	Connecting rod
31	0216 000068 A	Linsenschraube	Fillister head screw
32	0933 078096	Zahnriemenrad, K (mit Pos. 33, 36, 37)	Toothed belt wheel cpl. (with pos. 33, 36, 37)
33	9205 102788	Gewindestift	Threaded stud
34	0213 000370	Zyl.-Schraube	Cyl.-head screw
35	0211 000371 K	Handrad, K (best. aus Pos. 38, 39, 41, 42, 43)	Hand wheel cpl. (cons. of pos. 38, 39, 41, 42, 43)
36	0933 078098	Einstellring	Setting ring
37	9203 003718	Zyl.-Schraube	Cyl.-head screw
38	0211 000361	Rillenkula.	Grooved ball bearing
39	9127 016060	Sicher.-Ring	Circlip
40	0211 000499	Schutzkappe	Protecting cap
41	0211 000365	Flansch, K (mit Pos. 31)	Flange cpl. (with pos. 31)
42	0211 000371	Handrad	Hand wheel
43	9203 100938	Zyl.-Schraube	Cyl.-head screw
44	0650 000292	Zyl.-Schraube	Cyl.-head screw
45	0933 000075	Haltefeder	Retaining spring
46	9203 003648	Zyl.-Schraube	Cyl.-head screw
47	0556 001570	Verschl.-Kappe	Sealing cap
48	0211 000355	Zahnriemen	Toothed belt
49	0212 004744	Filzstück	Felt
50	0212 004743	Spannhülse	Clamping sleeve
51	0933 078008	Klemmfeder	Clamping spring
52	0933 000287	Unterwelle	Lower shaft
53	0933 000273	Lager kpl. (mit Pos. 55)	Bearing cpl. (with pos. 55)
54	9202 003178	Zyl.-Schraube	Cyl.-head screw
55	0933 000275	Filzteil	Felt
56	0933 000348	Exzenter, K (mit Pos. 15)	Eccentric cpl. (with pos. 15)
57	0933 000359	Welle	Shaft
58	0933 000355	Lager, K	Bearing cpl.
59	9205 102468	Gewindestift	Threaded stud

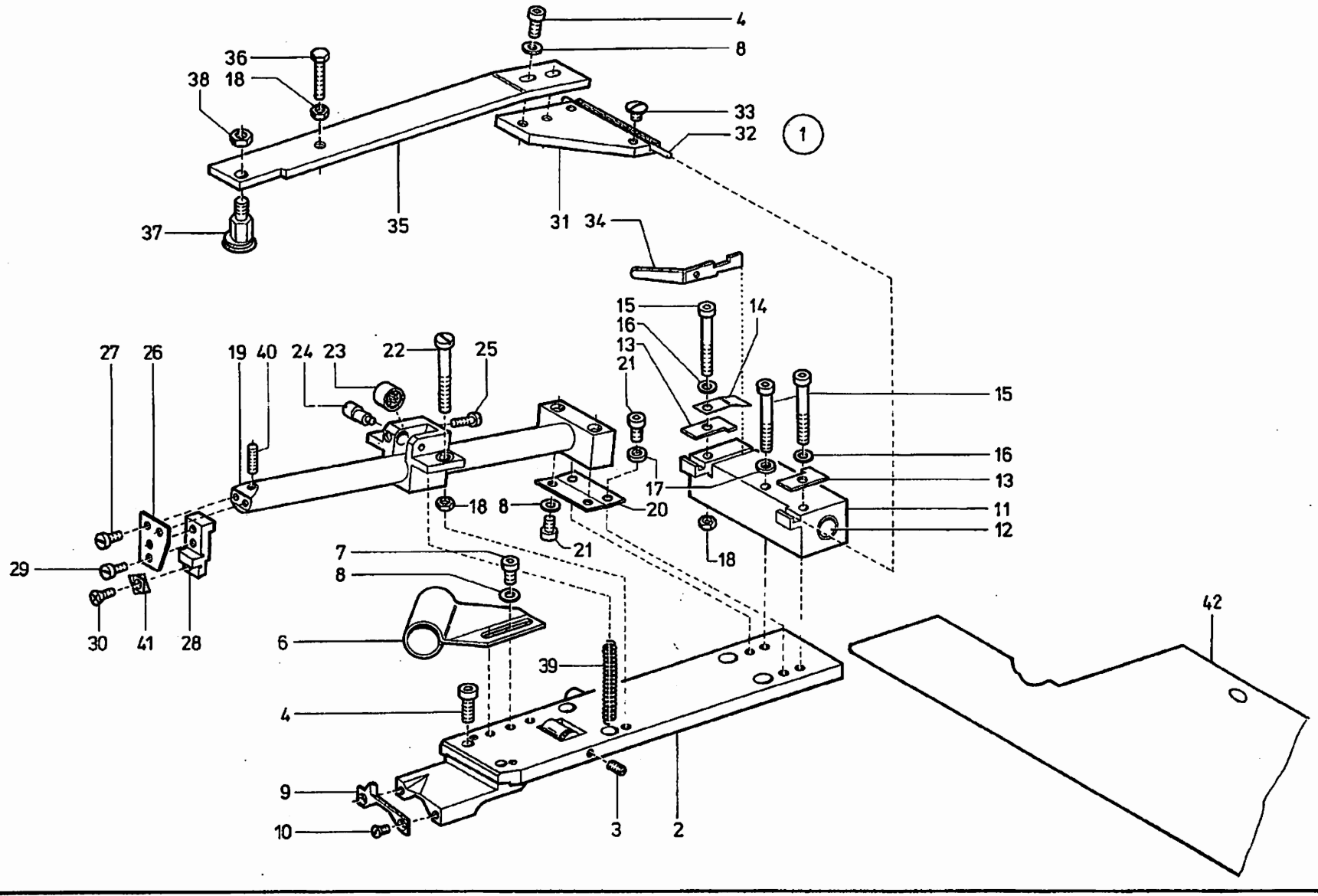


## Tafel/ Table: 046

Seite/ Page: 2 von/ of 2

Pos.	Teile-Nr.	Benennung	Denomination
60	0933 000360	Filzteil	Felt
61	0933 000361	Zahnrad, K (mit Pos. 62)	Toothed wheel cpl. (with pos. 62)
62	0702 000020	Gewindestift	Threaded stud
63	0933 000344 A	Deckel	Cap
64	9202 002168	Zyl.-Schraube	Cyl.-head screw
65	0942 000271	Lager, K (mit Pos. 66)	Bearing cpl. (with pos. 66)
66	0211 000305 A	Filzteil	Felt
67	0216 000052	Gewindestift	Threaded stud
68	0212 000627	Stellring, K (mit Pos. 69)	Set collar cpl. (with pos. 69)
69	0570 000055	Gewindestift	Threaded stud
70	0933 000282 K	Lager, K (mit Pos. 71)	Bearing cpl. (with pos. 71)
71	0933 000284 A	Filzteil	Felt
72	0211 000257	Verschl.-Kappe	Sealing cap
73	0211 000141 A	Zahnriemenrad, K (mit Pos. 33)	Toothed belt wheel cpl. (with pos. 33)
74	0933 078516	Nadelstange, K (mit Pos. 75 - 79)	Needle bar cpl. (with pos. 75 up to 79)
75	0570 010007	Gummistopfen	Rubber plug
76	0558 000060 A	Zyl.-Schraube	Cyl.-head screw
77	0933 020030	Scheibe	Washer
78	0933 078517	Fadenführung	Thread guidance
79	0556 000148	Gewindestift	Threaded stud
80	0931 001961	Nadelst.-Buchse	Needle bar bush
81	0931 001962	Nadelst.-Buchse	Needle bar bush
82	0931 001987	Halteklammer	Retaining clamp
83	0933 078010	Stoffst.-Buchse	Cloth pressure bar bush
84	0942 004689	Klammer	Clamp
85	0933 078007 A	Filzteil	Felt
86	0939 002459	Halteschraube	Retaining screw
87	0933 000540	Lagerbolzen	Bearing bolt
88	0211 000806	Verschlusskappe	Cap
89	0216 000042	Gewindestift	Threaded stud
90	0935 004874	Abdeckblech	Cover plate
91	9840 120033	Schelle	Clamp

Pos.	Teile-Nr.	Benennung	Denomination
92	9330 000088	Scheibe	Washer
93	9202 002063	Zyl.-Schraube	Cyl.-head screw
94	9231 110128	6kt.-Mutter	Hexagonal nut
95	9202 002073	Zyl.-Schraube	Cyl.-head screw

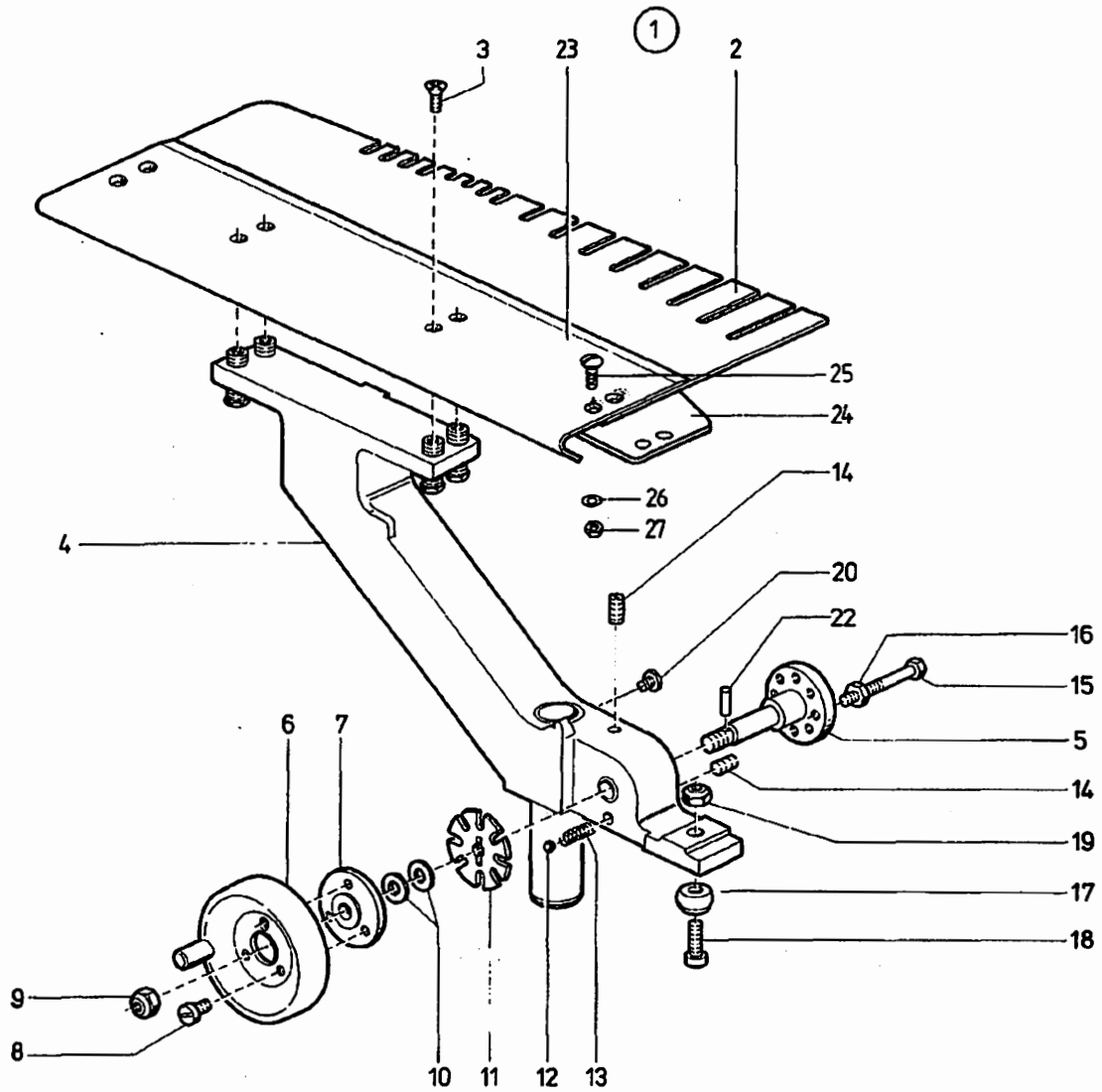


## Tafel/ Table: 047

Seite/ Page: 1 von/ of 1

Pos.	Teile-Nr.	Benennung	Denomination
		Schneideeinrichtung	Cutting device
1	0933 080141	Schneideeinrichtung, K (best. aus Pos. 2 - 41)	Cutting device cpl. (cons. of pos. 2 up to 41)
2	0933 080143	Messerhalter, V	Knife holder
3	9205 101878	Gewindestift	Thread stud
4	9202 002483	Zyl.-Schraube	Cyl.-head screw
6	0933 080016	Schlauchschelle	Hose strap
7	9202 002473	Zyl.-Schraube	Cyl.-head screw
8	9330 000097	Scheibe	Washer
9	0933 080022	Untermesser	Lower knife
10	0420 000324	Senkschraube	Countersunk screw
11	0933 080031	Lagerbock, K (mit Pos. 12)	Pillow block cpl. (with pos. 12)
12	0741 000346	Buchse	Bush
13	0933 080035	Lasche	Shackle
14	0933 080036	Federblech	Spring plate
15	9202 002538	Zyl.-Schraube	Cyl.-head screw
16	9330 000098	Scheibe	Washer
17	0380 000289	Scheibe	Washer
18	9231 110107	6kt.-Mutter	Hexagonal nut
19	0933 080063	Hebel, V	Lever
20	0933 080074	Blattfeder	Leaf spring
21	9202 002467	Zyl.-Schraube	Cyl.-head screw
22	9203 004061	Zyl.-Schraube	Cyl.-head screw
23	0570 000777	Nadellager	Needle bearing
24	0933 080084	Exzenterbolzen	Eccentric bolt
25	9202 002093	Zyl.-Schraube	Cyl.-head screw
26	0933 080152	Blattfeder	Leaf spring
27	9203 100621	Zyl.-Schraube	Cyl.-head screw
28	0933 080153	Messerhalter	Knife holder
29	0237 000624	Zyl.-Schraube	Cyl.-head screw
30	0933 080156	Senkschraube	Countersunk screw
31	0933 080113	Platte	Plate
32	0933 080114	Zylinderstift	Cylinder pin
33	9203 100921	Linsenschraube	Fillister head screw
34	0933 080115	Hebel	Lever
35	0933 080118	Steuerhebel	Operating lever
36	9201 112908	6kt.-Schraube	Hexagonal screw

Pos.	Teile-Nr.	Benennung	Denomination
37	0933 080132	Exzenter, V	Eccentric
38	0216 000660	6kt.-Mutter	Hexagonal nut
39	0933 080107	Druckfeder	Pressure spring
40	9205 101913	Gewindestift	Threaded stud
41	0933 080155	Messer	Knife
42	0793 064699	Gleitblech	Slide plate



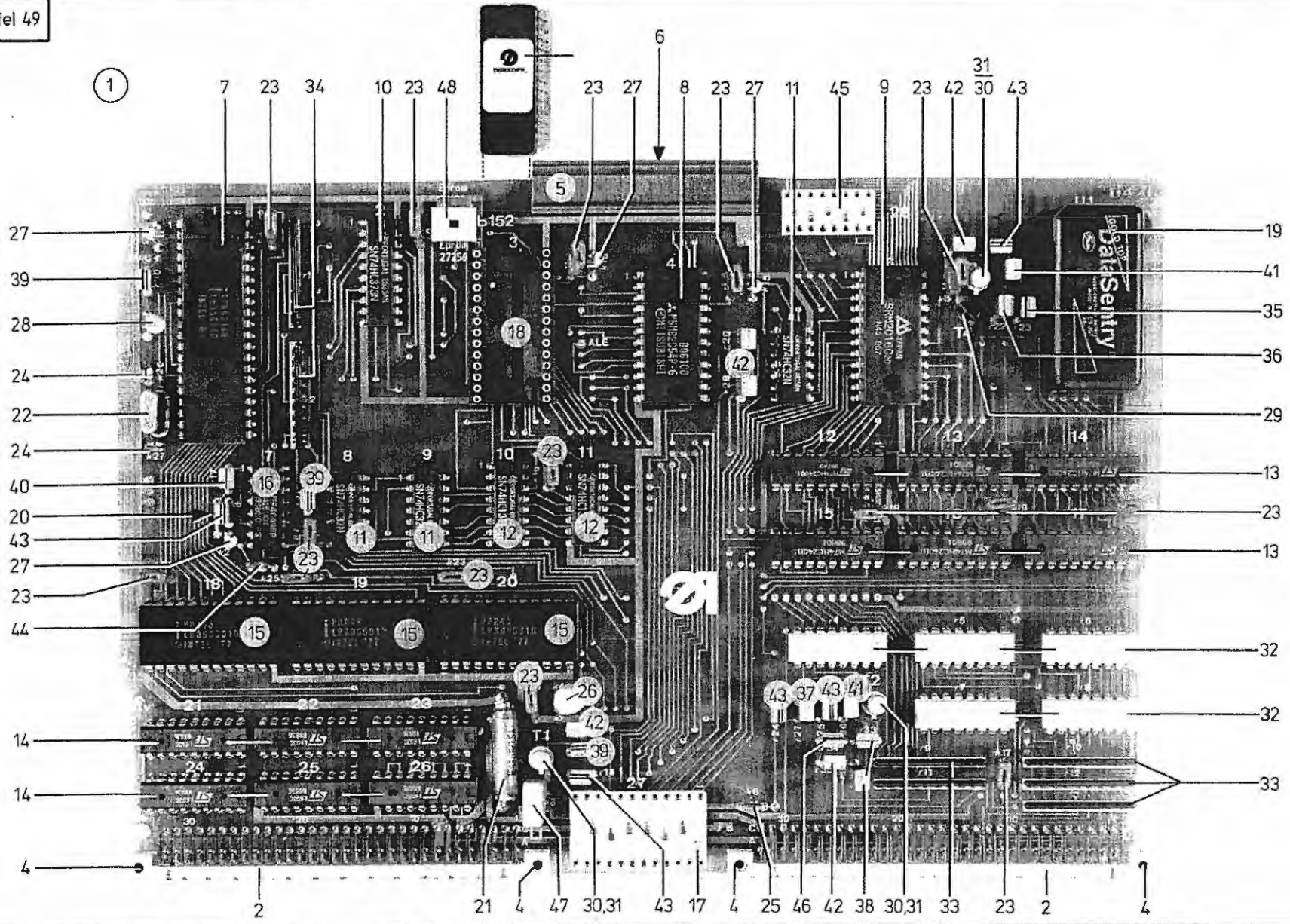
## Tafel/ Table: 048

Seite/ Page: 1 von/ of 1

Pos.	Teile-Nr.	Benennung	Denomination
		Falttisch	Fold table
1	0793 065133	Falttisch, K (best. aus Pos. 2 - 22)	Fold table cpl. (cons. of pos. 2 up to 22)
2	0793 065137	Faltblech, V	Fold plate
3	0798 122268	Senkschraube	Countersunk screw
4	0793 070234	Stützbock, V	Sup block
5	0793 065052	Flansch, V	Flange
6	0793 065058	Handrad, V	Hand wheel
7	0793 065063	Flansch	Flange
8	9204 201958	Zyl.-Schraube	Cyl.-head screw
9	9234 000107	6kt.-Mutter	Hexagonal nut
10	9330 000127	Scheibe	Washer
11	0793 065067	Rastscheibe	Stop disc
12	0702 000210	Kugel	Ball
13	0742 001689	Druckfeder	Pressure spring
14	9205 102513	Gewindestift	Threaded stud
15	0793 065092	6kt.-Schraube	Hexagonal screw
16	9231 110128	6kt.-Mutter	Hexagonal nut
17	0793 065113	Buchse	Bush
18	9202 003313	Innenring	Internal ring
19	9234 000107	6kt.-Mutter	Hexagonal nut
20	9202 002057	Zyl.-Schraube	Cyl.-head screw
22	0100 001194	Spannstift	Tension pin
23	0793 065138	Abdeckblech	Cover plate
24	0793 065139	Stützblech	Sup plate
25	0551 000987	Senkschraube	Countersunk screw
26	1005 000233	Scheibe	Washer
27	0798 122268	Mutter	Nut

Pos.	Teile-Nr.	Benennung	Denomination
------	-----------	-----------	--------------





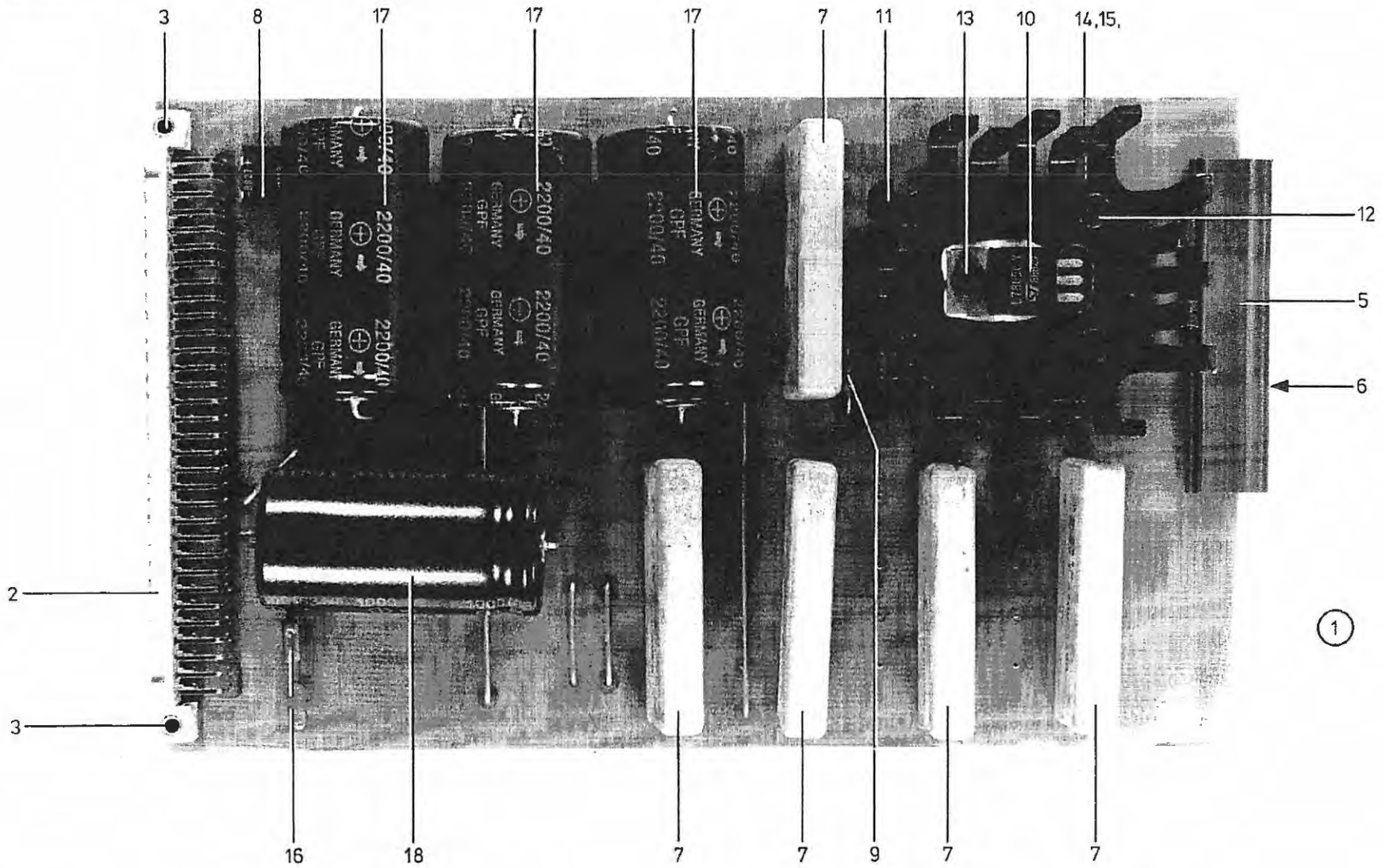
## Tafel/ Table: 049

Seite/ Page: 1 von/ of 1

Pos.	Teile-Nr.	Benennung	Denomination
		Steuerung	Control
1	0798 180111	Leiterplatte, K	Printed circuit cpl.
2	9825 336404	Steckleiste	Multipl. connect
4	9325 602280	Rohrniet	Rivet
5	0744 061117	Griffleiste	Grip ledge
6	0798 446172	Bez.-Streifen	Marking strip
7	0798 167007	IC-8031 uP	IC-8031 uP
8	0798 167128	IC-8253/54 Timer	IC-8253/54 Timer
9	0798 167110	IC-6116 RAM	IC-6116 RAM
10	0798 167111	IC-74 HC 373-Latch	IC-74 HC 373-Latch
11	0798 167112	IC-74 HC 32-OR	IC-74 HC 32-OR
12	0798 167113	IC-74 HC 138-Dec.	IC-74 HC 138-Dec.
13	0798 167114	IC-74 HC 240-Buf.	IC-74 HC 240-Buf.
14	0798 166510	IC-L 603 Darl.-Arr.	IC-L 603 Darl.-Arr.
15	9805 750002	IC-8243 I/O Port	IC-8243 I/O Port
16	0798 167104	IC-4049 Hex. Inv.	IC-4049 Hex. Inv.
17	0798 483207	DIL-Sockel	DIL-base
18	9825 390012	DIL-Sockel	DIL-base
19	0741 002600	Akkumulator	Accumulator
20	0798 160207	Diode	Diode
21	0798 268024	Induktivität	Inductance
22	0798 167951	Quarz	Crystal
23	9810 150231	Kondensator	Capacitor
24	0798 262071	Kondensator	Capacitor
25	9810 150233	Kondensator	Capacitor
26	0798 261047	Kondensator	Capacitor
27	9810 121080	Kondensator	Capacitor
28	9810 121011	Kondensator	Capacitor
29	9805 180001	Transistor	Transistor
30	9805 160001	Transistor	Transistor
31	9830 602101	Transistorhalter	Transistor holder
32	9810 428126	Widerstand-Array	Resistor array
33	9810 419109	Widerstand-Array	Resistor array
34	9810 419138	Widerstand-Array	Resistor array
35	9810 321092	Widerstand	Resistor
36	9810 321098	Widerstand	Resistor
37	9810 321117	Widerstand	Resistor
38	9810 321123	Widerstand	Resistor

Pos.	Teile-Nr.	Benennung	Denomination
39	9810 321126	Widerstand	Resistor
40	9810 321130	Widerstand	Resistor
41	9810 321134	Widerstand	Resistor
42	9810 321138	Widerstand	Resistor
43	9810 321151	Widerstand	Resistor
44	9810 150001	Kondensator	Capacitor
45	0798 483201	DIL-Sockel	DIL-base
46	9810 321101	Widerstand	Resistor
47	0744 023939	Kondensator	Capacitor
48	0798 422601	Schalter	Switch
49	0798 740244 P	EPROM	EPROM

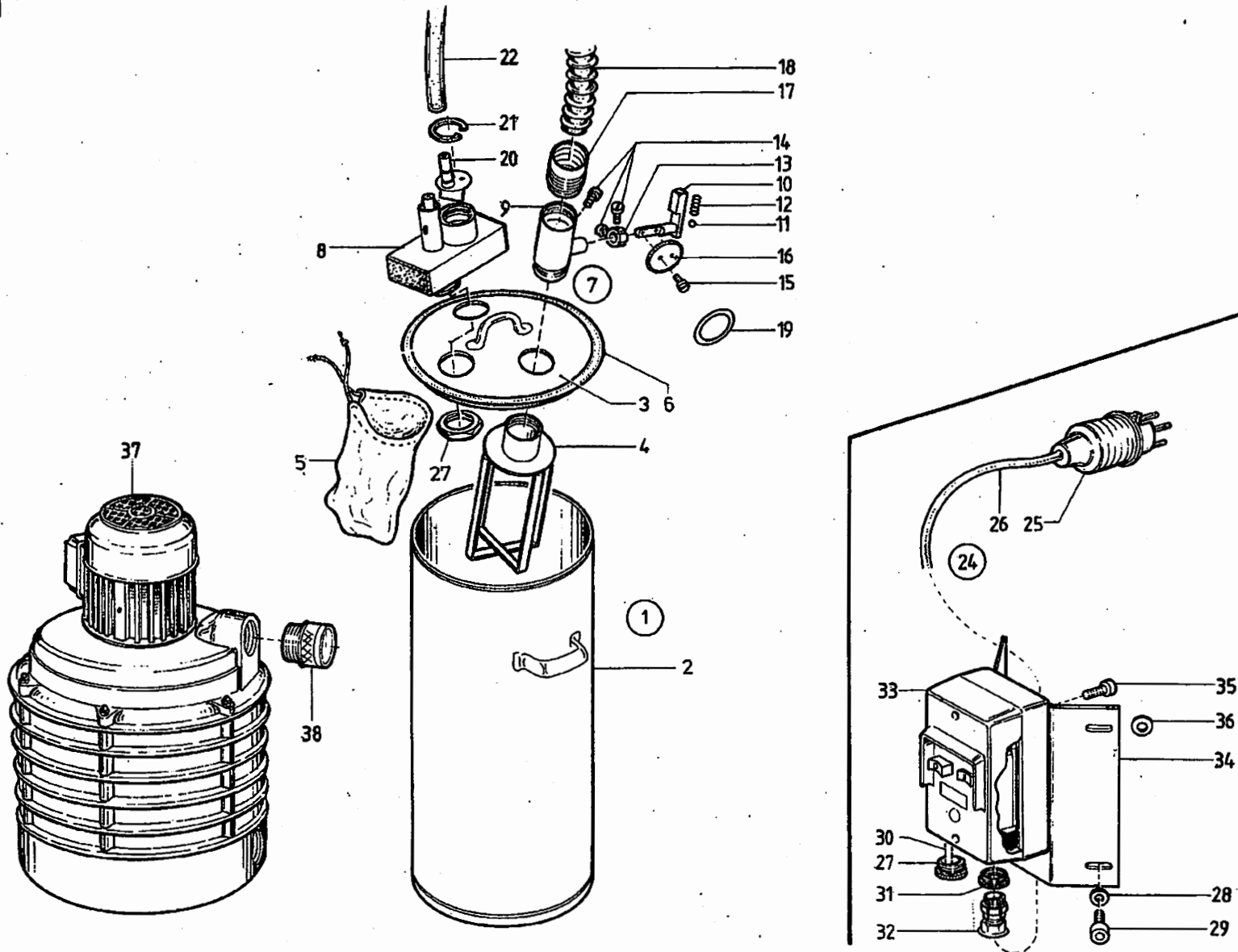




Tafel/ Table: 050

Pos.	Teile-Nr.	Benennung	Denomination
		Steuerung	Control
1	0798 180121	Leiterplatte, K	Printed circuit cpl.
2	9825 336404	Steckleiste	Multipl. connect
3	9325 602280	Rohrniet	Rivet
5	0744 061117	Griffleiste	Grip ledge
6	0798 446171	Bez.-Streifen	Marking strip
7	0551 003338	Brückengleichr.	Bridgec. rectific.
8	9805 120002	Brückengleichr.	Bridgec. rectific.
9	9805 111001	Diode	Diode
10	9805 511003	Spannungsreg. 5 V	Voltage regul. 5 V
11	0744 050542	Kühlkörper	Heat sink
12	9203 003078	Zyl.-Schraube	Cyl.-head screw
13	9203 003058	Zyl.-Schraube	Cyl.-head screw
14	9231 110038	6kt.-Mutter	Hexagonal nut
15	0739 000298	Zahnscheibe	Toothed washer
16	9810 150231	Kondensator	Capacitor
17	9810 111704	Kondensator	Capacitor
18	9810 111505	Kondensator	Capacitor

Pos.	Teile-Nr.	Benennung	Denomination
------	-----------	-----------	--------------



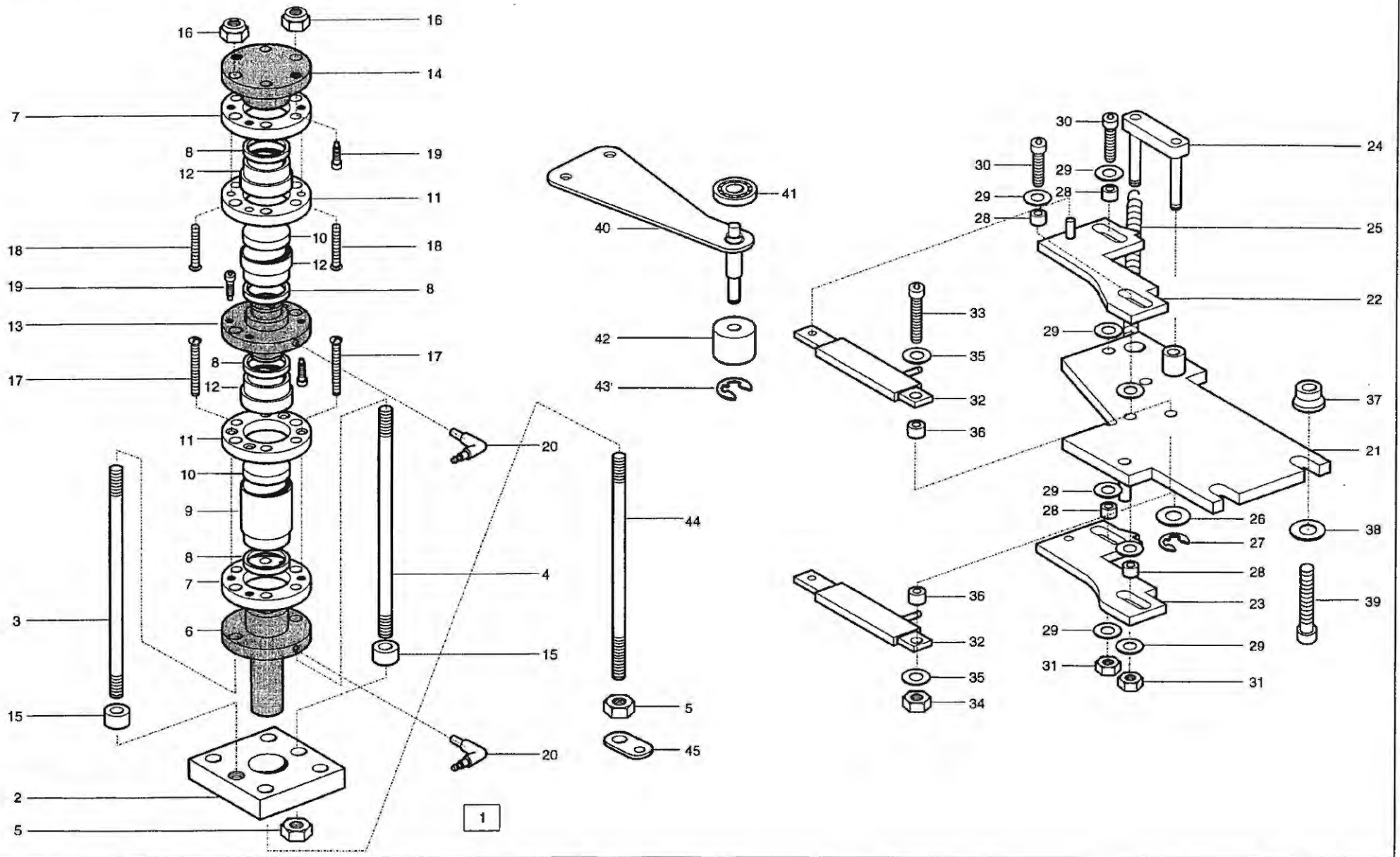
## Tafel/ Table: 051

Seite/ Page: 1 von/ of 1

Pos.	Teile-Nr.	Benennung	Denomination
		Absaugbehälter/	Exhaust box/
		Gebälse	Blowing engine
1	0722 004444	Behälter, K (best. aus Pos. 2 - 27, 43 - 47)	Box cpl. (cons. of pos. 2 - 27, 43 - 47)
2	0722 000694	Behälter	Box
3	0722 001714	Deckel	Cover
4	0722 000711	Halter	Retainer
5	0722 000717	Filter, V	Filter
6	0002 009022 7200	Gummibelag	Gasket ring
7	0742 044978	Ventilgehäuse, K (best. aus Pos. 9 - 17)	Valve housing cpl. (cons. of pos. 9 - 17)
9	0742 044980	Ventilgehäuse	Valve housing
10	0742 044986	Hebel	Lever
11	MG41 004260 A	Kugel	Steel ball
12	0249 000364 A	Druckfeder	Pressure ring
13	0742 044989	Stellring	Set collar
14	0936 000046	Zylinderschraube	Cyl.-head screw
15	9203 003961	Zylinderschraube	Cyl.-head screw
16	0722 000929 A	Drosselklappe	
17	0722 000728	Anschlußstück	Connector
18	0002 007107 3500	Spiralschlauch	Hose, spiral
19	0744 022565	O-Ring	Ring
20	0742 45036	Deckel	Cover
21	0742 045040	Sicherungsring	Lockring
22	0002 008971 8031	Schlauch	Hose
23	0722 000835	6kt.-Mutter	Hexagonal nut
24	0722 003042	Anschlußleitung, K (best. aus Pos. 25 - 36)	Connection cable cpl. (cons. of pos. 25 up to 36)
25	MG41 000852 A	Stecker	Contact plug
26	0722 003067	Leitung, K (mit Pos. 25)	Cable cpl. (with pos. 25)
27	0240 001129	Würgenippel	Twist nipple
28	0744 050243	Scheibe	Washer
29	0746 000879	Zylinderschraube	Cyl.-head screw
30	0722 003074	Leitung	Cable
31	0739 000392	Reduzierring	Reducing ring
32	0798 000497	Kabelverschraubung	Cable screwing

Pos.	Teile-Nr.	Benennung	Denomination
33	MG41 003041	Iso-Gehäuse	Iso-housing
34	0722 003094	Winkel	Angle
35	0798 000794	Zylinderschraube	Cyl.-head screw
36	0798 000795	Scheibe	Washer
37	0722 003031 K	Gebälse, K	Blowing engine
		3 x 380-415V 50 Hz	3 x 380-415V 50 Hz
37	3033 K	Gebälse, K	Blowing engine
		3 x 380-415V 50 Hz	3 x 220-240V 50 Hz
37	3034 K	Gebälse, K	Blowing engine
		3 x 220-230V 60 Hz	3 x 220-230V 60 Hz
38	0722 003026	Anschlußstück	Connector





## Tafel/ Table: 052

Seite/ Page: 1 von/ of 1

Pos.	Teile-Nr.	Benennung	Denomination
		Teilesatz für	Set of parts for
		Winkelstich	angle stitch
1	0793 071723	Platte, V (best. aus Pos. 2, 3)	Plate cpl. (cons. of pos. 2, 3)
2	0793 071724	Platte	Plate
3	0793 071725	Stange	Bar
4	0793 071725	Stange	Bar
5	MG43 000409	6kt.-Mutter	Hexagonal nut
6	0793 071750	Kolben	Butt
7	0793 071738	Flansch	Flange
8	0999 220852	Dichtring	Gasket ring
9	0793 071734	Zylinderrohr	Cylinder
10	0793 071736	Deckel	Cover
11	0793 071739	Flansch	Flange
12	0793 071733	Zylinderrohr	Cylinder
13	0793 071748	Kolben	Butt
14	0793 071746	Kolben	Butt
15	0702 000214	Abstandshülse	Distance sleeve
16	0793 000316	Stop-Mutter	Hexagonal nut
17	K994 754320	Senkschraube	Countersunk screw
18	K994 754300	Senkschraube	Countersunk screw
19	0793 071751	Zylinderschraube	Cyl.-head screw
20	0797 002203	L-Verbindung	L-Connection
21	0793 071857	Halter, V	Holder
22	0793 071877	Leitblech, V	Guide plate
23	0793 071881	Leitblech, V	Guide plate
24	0793 071866	Lasche, V	Shackle
25	Z120 001810	Zugfeder	Draw spring
26	0569 001895	Scheibe	Washer
27	0255 000129	Sicherungsscheibe	Circlip
28	0793 071886	Rolle	Roll
29	1005 000233	Scheibe	Washer
30	0246 000369	Zylinderschraube	Cyl.-head screw
31	0798 120505	Mutter	Hexagonal nut
32	0797 001038	Zylinder	Cylinder
33	Z111 000162	Zylinderschraube	Cyl.-head screw
34	0291 000786	Mutter	Hexagonal nut
35	0569 001895	Scheibe	Washer

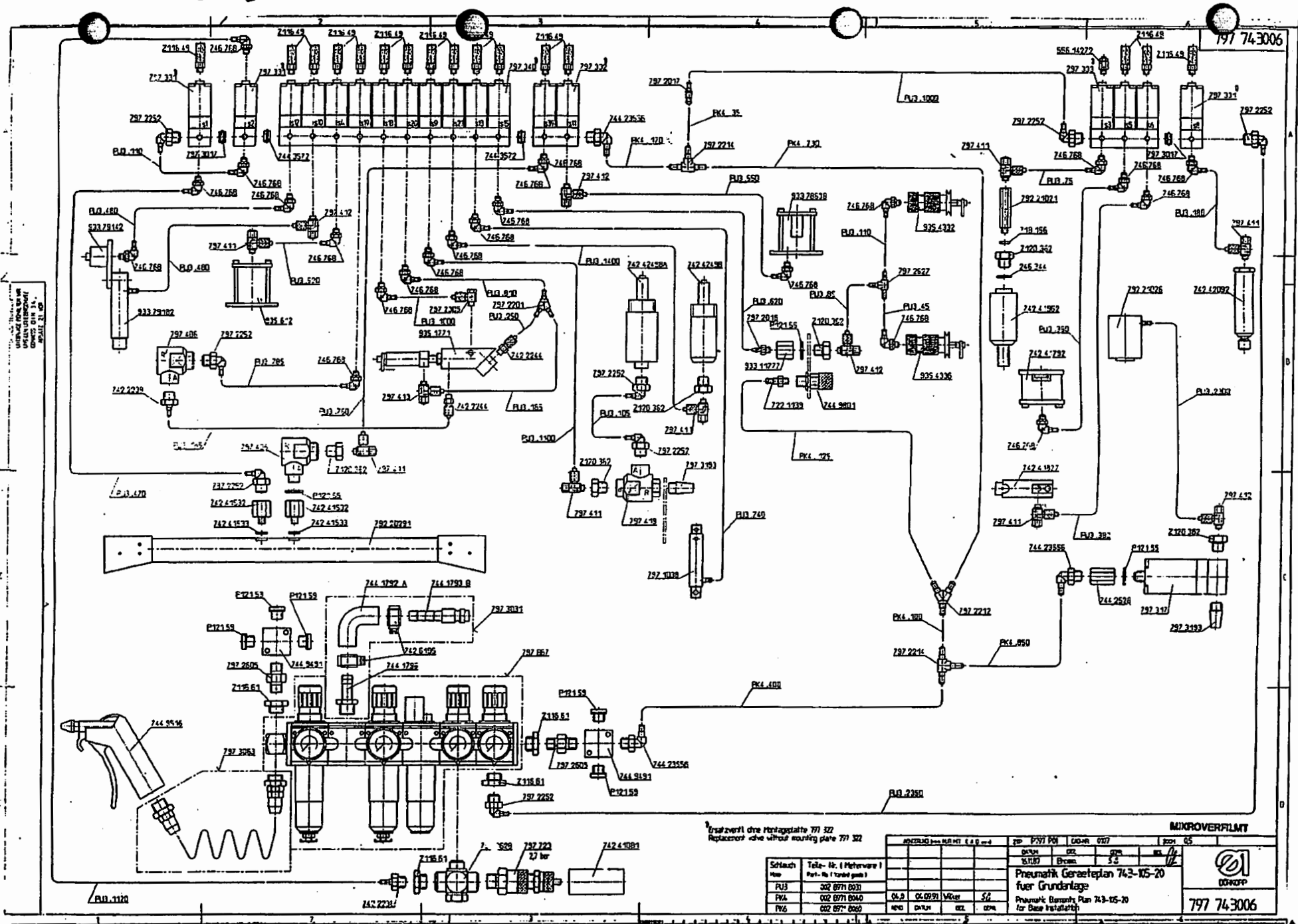
Pos.	Teile-Nr.	Benennung	Denomination
36	0739 000710	Rolle	Roll
37	0793 071923	Abstandsrohr	Distance tube
38	9330 000108	Scheibe	Washer
39	9202 002903	Zylinderschraube	Cyl.-head screw
40	0793 071965	Hebel, V	Lever
41	0742 041736	Kugellager	Ball bearing
42	0793 071969	Rolle	Roll
43	0570 000138	Sicherungsscheibe	Circlip
44	0793 071781	Stange	Bar
45	0933 078902	Lasche	Shackle

## Tafel/ Table: 053

Seite/ Page: 1 von/ of 12

Teile-Nr.	Tafel	Teile-Nr.	Tafel	Teile-Nr.	Tafel	Teile-Nr.	Tafel
0742 041516	002	0557 000162	019	0077 110230	005	0211 009959	002
0742 041517	002	0557 000837	002	0082 000424	002	0211 050372 A	008, 011
0742 041532	002	0558 000060 A	046	0092 000210	044	0211 050372 B	013
0742 041533	002	0558 000209	040	0100 001194	018, 048	0211 054075	003, 040, 045
0742 041545	002	0558 000333	003	0100 005233	018, 040	0212 000113	046
0742 041546	002	0558 000693	011	0100 019129	003	0212 000232	040
0742 041547	002	0558 000786	020, 033	0100 019130	043	0212 000627	046
0742 041551	002	0558 006168	011	0100 019236	041	0212 001647	020, 033
0742 041555	002	0558 006215	044	0147 000203	045, 046	0212 004743	046
0742 041655	003	0560 000576	014	0211 000003	043	0212 004744	046
0742 041677	003	0560 000774	013, 021	0211 000007	043	0212 004841	003, 012, 013, 021
0742 041679	003	0569 000510	020	0211 000027	001	0212 004843	011
0742 041706	003	0569 000956	003, 004, 031	0211 000063 A	011	0212 004876	040
0742 041713	003	0569 001895	031, 052	0211 000101	003	0212 004881	041
0742 041723	003	0569 006884	041	0211 000109	040	0213 000370	046
0742 041731	003	0570 000055	046	0211 000141 A	046	0216 000042	046
0742 041736	052	0570 000117	015	0211 000257	046	0216 000046	045
0742 041738	003	0001 006100 090	034	0211 000305 A	046	0216 000051	045
0742 041743	003	0002 007106 1100	014	0211 000355	046	0216 000052	046
0742 041749	003	0002 007106 1800	027	0211 000361	046	0216 000068 A	046
0742 041753	003	0002 007106 2500	005	0211 000365	046	0216 000098	044
0742 041758	003	0002 007107 3500	051	0211 000371	046	0216 000134	045
0742 041791	003	0002 008308 3325	002	0211 000371 K	046	0216 000157	031
0742 041792	003	0002 008323 5600	020	0211 000408	045	0216 000239	044
0742 041795	003	0002 008971 8030	023	0211 000499	046	0216 000288	045
0742 041797	003	0002 008971 8031	051	0211 000518	040, 045	0216 000364	013, 021
0556 001351	011	0002 008971 8060	001	0211 000539	040	0216 000658	003
0556 001570	013, 046	0002 009022 7200	051	0211 000609	013, 021	0216 000660	004, 045, 047
0556 002622	002	0021 000005	040	0211 000633	045	0219 000353	007, 033, 042
0556 005056	045	0024 000080 A	028, 029, 030	0211 000669	034	0219 006335	013, 021
0556 013606	045	0024 000275	020	0211 000700	034	0223 000237	034, 046
0556 014030	021	0052 000369	034	0211 000806	043, 046	0223 000448	046
0557 000011	014	0055 000407	040	0211 003028	045	0223 000646	045
0557 000111	003, 024, 043	0077 110220	005	0211 009052	042	0223 000648	003, 046





197 74.3006

Ersetzt die Montageplatte 771 322  
 Replacement also without mounting plate 771 322

MIKROVERFILM

Schlauch Name	Teil-Nr. (Metervare I Part-No. (standard gauge))	Ø D	Ø D <sub>1</sub>	Ø D <sub>2</sub>	Ø D <sub>3</sub>	Ø D <sub>4</sub>	Ø D <sub>5</sub>	Ø D <sub>6</sub>
FL3	002 8971 0031							
FL4	002 8971 0040	Ø 9	Ø 10,0291	Ø 10,0291	Ø 10,0291	Ø 10,0291	Ø 10,0291	Ø 10,0291
FL6	002 8971 0060	Ø 10	Ø 11,0291	Ø 11,0291	Ø 11,0291	Ø 11,0291	Ø 11,0291	Ø 11,0291

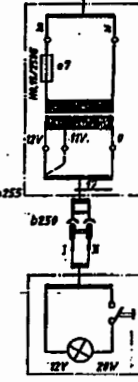
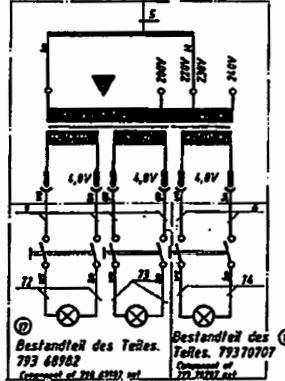
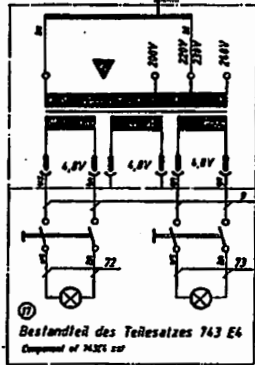
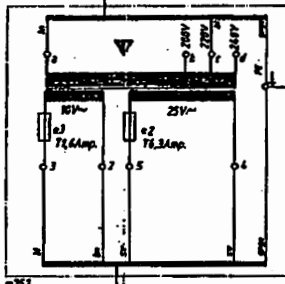
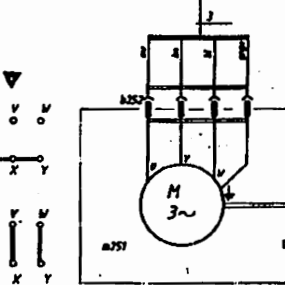
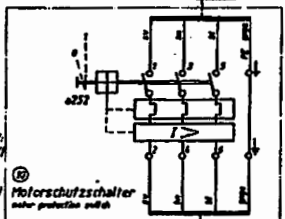
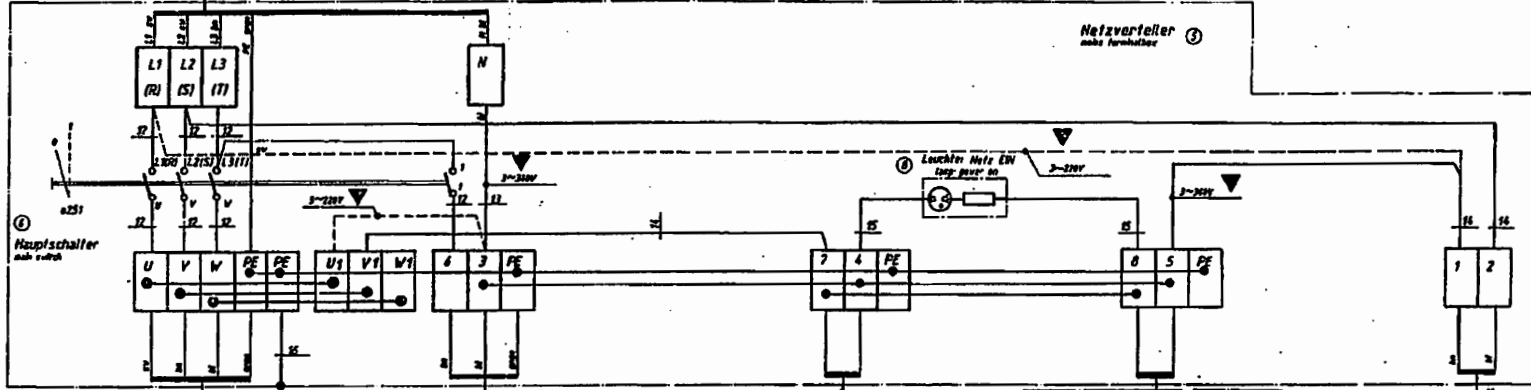
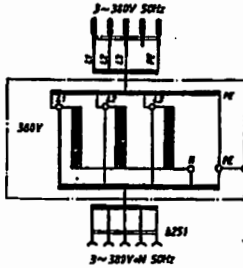
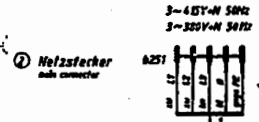
Pneumatik Geräteplan 74.3-105-20  
 fuer Grundanlage  
 Pneumatic Diagram Plan 74.3-105-20  
 for Base Installation

797 74.3006



Für diese Maschine  
 sind folgende  
 Ersatzteile  
 erforderlich:  
 200 V, 240 V, 415 V

Bei Änderungen beachten Sie Hinweis 7



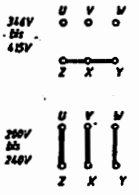
Hinweise für Umschaltung  
 auf andere Netzspannung:  
 beachten  
 Hinweis für transf. auf andere  
 Netzspannung

Zur Beachtung!  
 Die Texte an den abgezeichneten Positionen  
 sind auf einem gesonderten Blatt in die  
 jeweilige Fremdsprache übersetzt!

Nota:  
 The texts beside the circled position  
 numbers are translated on a separate sheet

Observation:  
 Les textes à côté des chiffres de position  
 encadrés ont été traduits sur une feuille  
 séparée.

Observación:  
 Los textos al lado de los cifras de posición  
 encuadradas han sido traducidos sobre  
 una hoja separada.



⑩ Nüßtrieb  
 sewing drive

⑪ Externe Steckverbindungen  
 Steckverbindungen im Steuergerät

A022A074, A025A077, A025A078  
 A026A079, A027A080, A028A081, A029A082

refills the control box  
 connectors of the control box

A022A074, A025A077, A025A078  
 A026A079, A027A080, A028A081, A029A082

MIKROVERFULT

020	19.10.87	Erstellt	1/1
010	17.04.87	Geprüft	1/1
001		Rev.	

Bauschaltplan 743-105  
 Netzverteilung  
 Microvervocht Diagram  
 mains distribution

798 70026181



